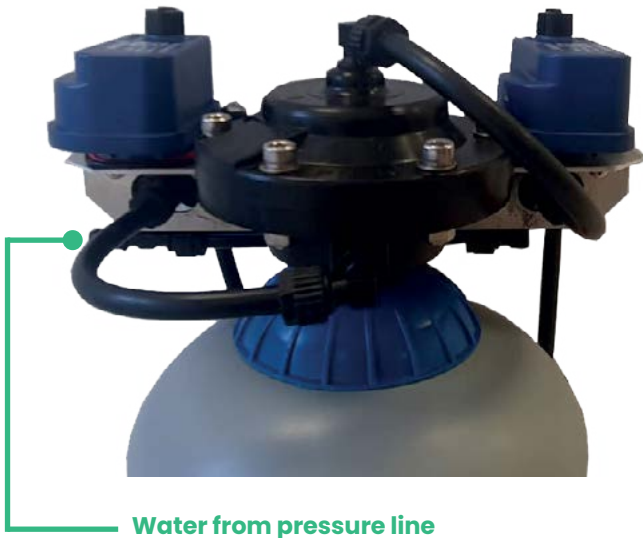


פתרונות מיוחדים MixRite™

MixRite™ מפסק הידראולי חשמלי



Water from pressure line

מכסה הפעל/הפסק הידראולי חשמלי

פיקוד על פתיחה וסגירה של משאבות מינון MixRite™ באמצעות מחשב השקייה

המערכת מותאמת הן לבקרי DC והן לבקרי AC

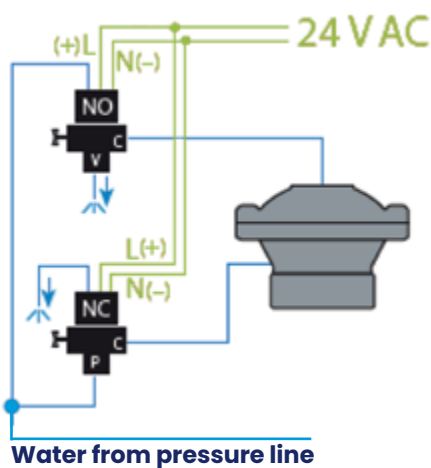
המערכת כוללת מכלול להפעלה חשמלית של המשאבה. המכלול מותקן על גבי מכסה המשאבה

ניתן להסב משאבת מינון MixRite™ הידראולית למשאבה מפקדת חשמלית על ידי החלפת המכסה במכלול חשמלי

דגמים זמינים

- א. בקרה הידראולית מרחוק – הפעל/הפסק הידראולי עבור מודלים MixRite ו-TF של תפן.
- ב. בקרה חשמלית מרחוק – הפעל/הפסק חשמלי הפועל על 24 VAC
- ג. בקרה חשמלית מרחוק – הפעל/הפסק חשמלי הפועל בעזרת DC Latch 12-40V, או באמצעות מחשב השקייה מופעל סוללות.

פעימה 12-40 VDC



Water from pressure line

תצורה 24 VAC

