

MixRite™

POMPES DOSEUSES



IRRIGATION



SANTÉ ANIMALE



INDUSTRIE



HYGIENE



TRAITEMENT
DE L'EAU



HUILE DE
COUPE



CARWASH



 **tefen**
Flow & Dosing Solutions

Keep your business flowing.
Tefenitely.

Sur TEFEN

Tefen est l'un des leaders mondiaux de la production de raccords et d'une large gamme de pompes doseuses volumétriques et respectueuses de l'environnement. Depuis 1970.

La gamme Tefen de pompes doseuses proportionnelles MixRite fonctionne sans électricité, avec comme unique force motrice le débit et la pression du réseau d'eau. Elle est utilisée afin de garantir avec précision le bon dosage de produit dans l'eau peu importe le pourcentage de dosage, le débit ou la pression. Ces injecteurs, d'une extrême durabilité, sont fabriqués à partir de matériaux composites qui résistent aux aléas climatiques et aux produits chimiques.

Tefen propose les pompes MixRite pour une variété d'applications telles la médication pour l'élevage le nettoyage ou la désinfection des circuits dans l'agro alimentaire, le traitements des eaux usées ou/et sa potabilisation, le lavage automatique de voitures, fertigation, huile de coupe. Les pompes Tefen sont adaptables, simples à utiliser et économiques, tout en créant une solution durable pour vos besoins.

Tefen est certifié
ISO 9001 2015

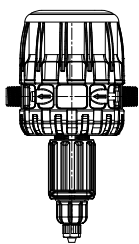


La pompe doseuse à eau Tefen MixRite a démontré sa valeur dans plus de **90 pays**, en offrant une solution fiable, innovante et durable selon les besoins des clients.

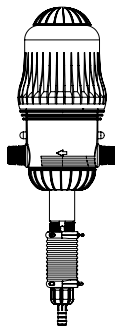


Gamme MixRite™

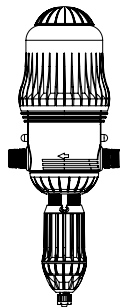
1



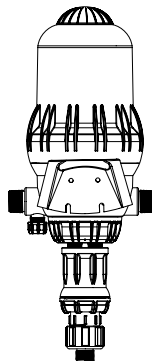
2.5



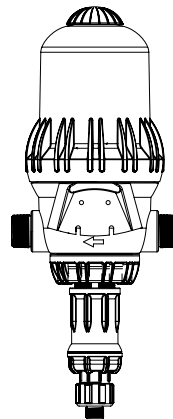
3.5



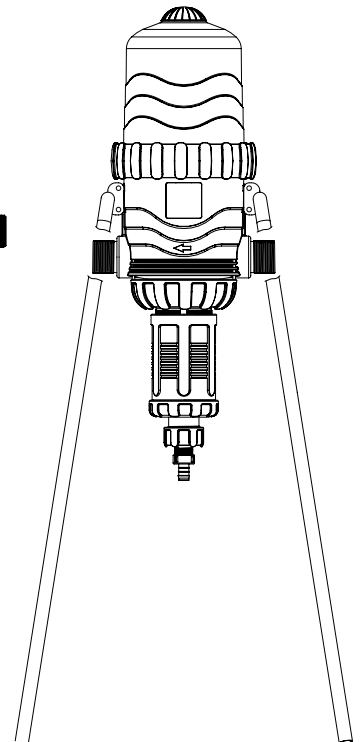
TF - 5



TF - 10



TF - 25



MixRite™ Pompes Doseuses

Applications



IRRIGATION

Les objectifs de la fertigation sont de contrôler les quantités d'eau et les nutriments ajoutés nécessaires à une croissance optimale des cultures. La technologie d'injection proportionnelle MixRite signifie moins de déchets, ainsi qu'un meilleur mélange pour les engrais, les pesticides et autres produits solubles dans l'eau.



INDUSTRIE

Les pompes MixRite sont la solution parfaite pour diverses applications industrielles.

Elles assurent le dosage automatique du réseau par des détergents, des désinfectants, des cires et autres additifs nécessaires. La précision du dosage MixRite n'est pas influencée par les variations de pression ou/et du débit qu'il peut y avoir dans le réseau.



SANTÉ ANIMALE

Les pompes MixRite pour la Santé Animale garantissent la maîtrise des doses de traitements injectées via l'eau de boisson, qui est le mode de distribution idéal, dès le premier jour du troupeau. Dans tous les types d'élevage (volailles, porcs, bovins, lapins, etc.), les pompes doseuses proportionnelles MixRite vous permettront de doser dans la ligne d'eau des traitements tels que : Médicaments, Vaccins, Désinfectants, Acidification, Chlore, Suppléments, Vitamines, Minéraux.

La proportionnalité des pompes MixRite garantit le bon dosage indépendamment des variations de pression et de débit d'eau (consommation animale).





L'industrie du nettoyage et de l'hygiène exige des solutions de mélange et d'injection de produits chimiques extrêmement précises et fiables. Les injecteurs MixRite sont utilisés dans des applications commerciales telles que les hôpitaux, les restaurants, les services alimentaires et les supermarchés. Les pompes MixRite s'installent facilement dans des installations fixes ou mobiles comprenant souvent des mélangeurs statiques, des cuves de maturation, des débitmètres, etc.



L'huile de coupe est conçue pour prolonger la durée de vie des équipements de coupe et de forage et améliorer leurs performances. Les pompes proportionnelles MixRite assurent l'injection d'une quantité précise d'additif dans le processus.



Les pompes MixRite sont la solution parfaite pour les installations de lavage de véhicule de tous types et de toutes tailles. Il réduit le coût par voiture, tout en utilisant moins d'énergie et de déchets chimiques.



Le traitement de l'eau est tout procédé qui améliore la qualité de l'eau pour une utilisation finale spécifique comme la consommation, l'approvisionnement en eau industrielle, l'irrigation et bien d'autres.

Les pompes MixRite offrent une solution optimale pour le processus de chloration et de contrôle du PH.



MixRite™ Pompes Doseuses

Caractéristiques

- Mélange l'additif et l'eau avec précision
- Le dosage peut être ajusté facilement et rapidement
- La réparation est simple et peu coûteuse
- Les pièces internes essentielles sont fabriquées à partir de matériaux de la plus haute qualité. (ressort hastelloy. Joint en Viton)

Avantages

- Hydraulique, volumétrique et non électrique.
- Dosage proportionnel au débit d'eau.
- Excellente répétabilité et homogénéité de dosage.
- Réglage facile du dosage.
- Facile à installer, à utiliser et à entretenir.

La détermination du bon modèle MixRite pour chaque application se fait en fonction des besoins du client et des spécifications du système.

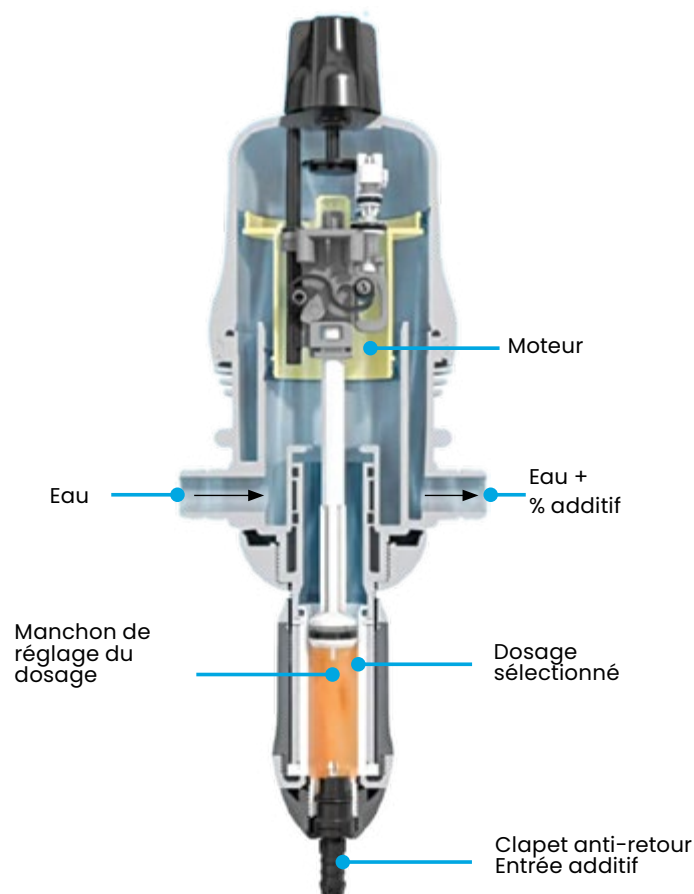
Réglage pompe MixRite

Le débit d'injection est réglé manuellement en tournant le manchon à la proportion désirée. La quantité de concentré injecté est proportionnelle à la quantité d'eau circulant dans la pompe MixRite.



Principe de fonctionnement

L'unité commence automatiquement à fonctionner lorsque l'eau coule dans la conduite d'eau et continue jusqu'à ce que le débit s'arrête ; il est possible de contrôler le fonctionnement de l'aspiration (admission) en utilisant les modèles avec le système On/Off.



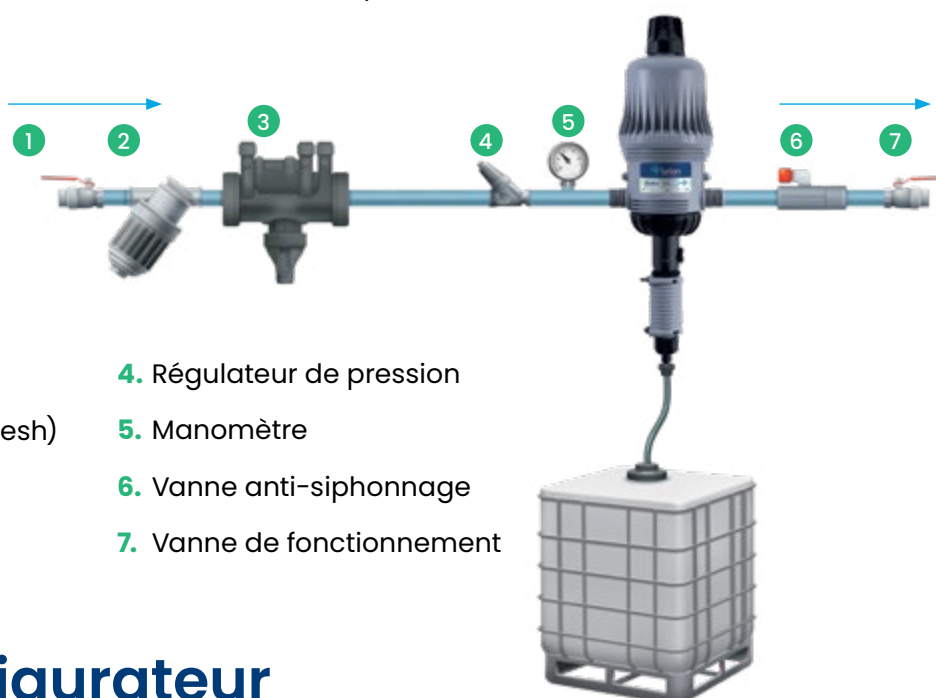
Simplicité de conception

Maintenance simple

MixRite est l'injecteur le plus simple à utiliser. Moins d'entretien est nécessaire et aucun technicien n'est nécessaire pour changer les pièces de rechange.

Installation simple

MixRite est une unité "Plug and Play". L'installation de MixRite peut être effectuée en utilisant les instructions qui sont jointes à chaque unité.



Installation en ligne type recommandée

- 1. Vanne principale
- 2. Filtre - 130 Micron Min. (120 mesh)
- 3. Clapet anti-pollution
- 4. Régulateur de pression
- 5. Manomètre
- 6. Vanne anti-siphonnage
- 7. Vanne de fonctionnement

MixRite™ Configurateur

| PUMP CODE | | 3-4 | 5-6 | 7 | 8-9 | 10-11 |
|---|-----------|--|---|---------------------------|--|-------|
| Préfixe fixe | 28=Pompes | 01=MixRite™ 1, 3/4" BSPT 02=MixRite™ 2.5, 3/4" BSPT 03=TF5, 1" NPT 04=TF 5, 1" BSPT 05=TF5, 32mm 08=TF10, 1 1/2 NPT 09=TF10, 1 1/2 BSPT 10=TF10, 50mm 23=TF25, 2" NPT 24=TF25, 2" BSPT 25=TF25, 63mm 30=MixRite™ 3.5, 3/4" BSPT | 01=0.1%-0.9% 02=0.3%-2% 04=0.4%-4% 05=0.5%-5% 10=1%-10% 11=1% Fix 21=0.03%-0.2% 22=0.2 Fix 28=0.8 Fix | 0=purge d'air 1=ON/OFF | '00=Standard 5B = Standard P0=Elevage C0=Industrie CL=Chlore CW=Carwash IV=PVDF I0=By Pass Interne B0=By Pass Externe HB=Hybrid | 00 |
| Model pompe+ connexion (BSP/NPT/Compression) | | | | | | |
| Dosage % | | | | | | |
| Option couvercle | | | | | | |
| Applications | | | | | | |
| Information additionnelle | | | | | | |

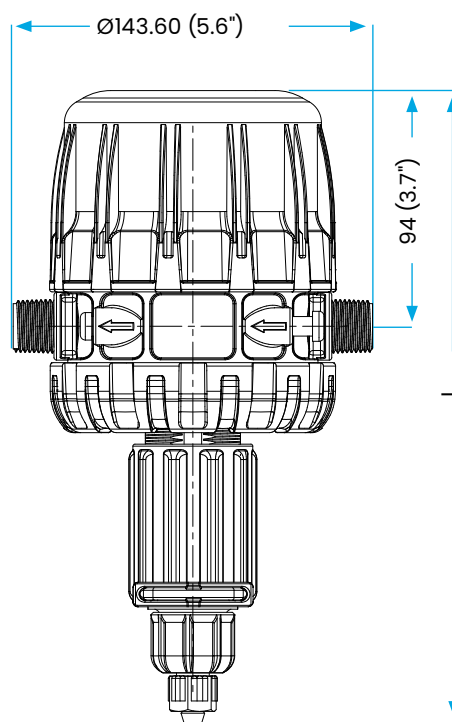
MixRite™ Pompes Doseuses

1 m³/h



MixRite™ 1

Informations Techniques

| | |
|------------------|---------------|
| Pression | 0.2 – 8 bar |
| Débit | 20 – 1000 l/h |
| Temp. de travail | 4-40° C |
| Connexion | 3/4" |



Code Couleur Application

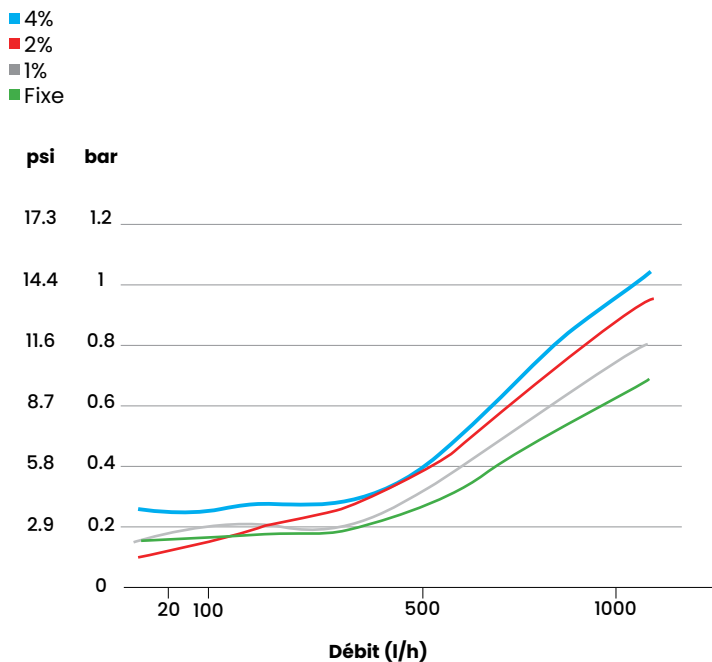
| Application | Couleur manchon | Code TEFEN |
|----------------------------------|---|------------|
| Aménagement paysager (0.2% Fixe) |  | STD |
| Chlore/ Industrie |  | CL |

| Modèle | L |
|-----------|--------------|
| Fixe | 212.5 (8.3") |
| Ajustable | 254.0 (10") |

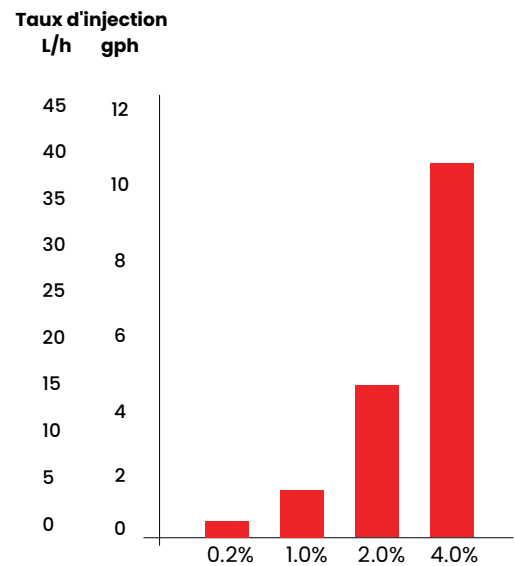
Gammes & Applications

| Taux dilution % | Page débit | Plage pression | Connexion Filetée | Injection Min-Max (l/h) | Tube aspiration |
|-----------------|---------------|----------------|-------------------|-------------------------|-----------------|
| 0.2% Fix | 20 - 1000 l/h | 0.2 - 8 bar | 3/4" BSPT | 0.04 - 2 l/h | 8 mm |
| 0.1% - 1% | 20 - 1000 l/h | 0.2 - 8 bar | 3/4" BSPT | 0.02 - 10 l/h | 8 mm |
| 0.2% - 2% | 20 - 1000 l/h | 0.2 - 8 bar | 3/4" BSPT | 0.04 - 20 l/h | 8 mm |
| 0.4% - 4% | 20 - 1000 l/h | 0.2 - 8 bar | 3/4" BSPT | 0.08- 40 l/h | 10 mm |

Pertes de charge



Débit injection Max /h



MixRite™ Pompes Doseuses

2.5 m³/h

MixRite™ 2.5



Informations Techniques

Pression | 0.2 – 8 bar
 Débit | 10 – 2500 l/h
 Temp. de travail | 4-40° C
 Connexion | 3/4"

* Support sur pieds disponible sur demande

Options disponibles

Manuel
ON/OFF



Hydraulique
ON/OFF



Electrique
ON/OFF

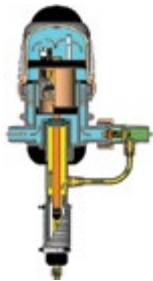


Models By-pass



By-pass Interne

*Manchon jaune

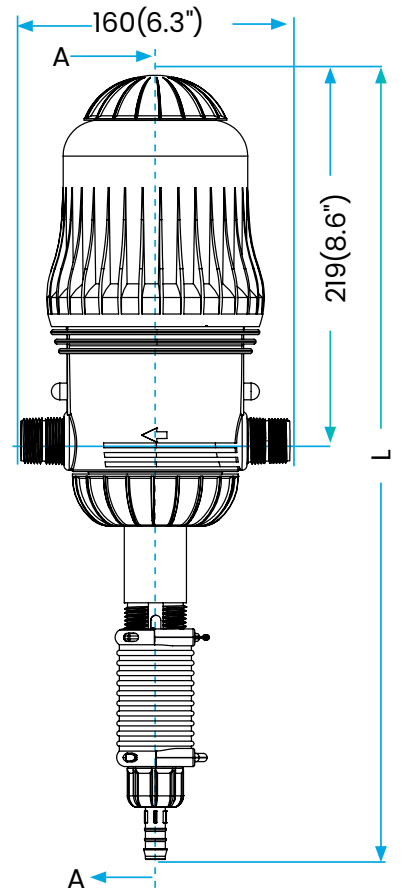


By-pass Externe

*Manchon jaune

Code Couleur Application

| Application | Couleur manchon | Code TEFEN |
|-------------|-----------------|------------|
| Irrigation | Grey | STD |
| Elevage | Red | PO |
| Acides | White | PVDF |
| Chloration | Purple | CL |
| Industrie | Black | C |
| CarWash | Cyan | CW |
| By-Pass | Yellow | I / B |



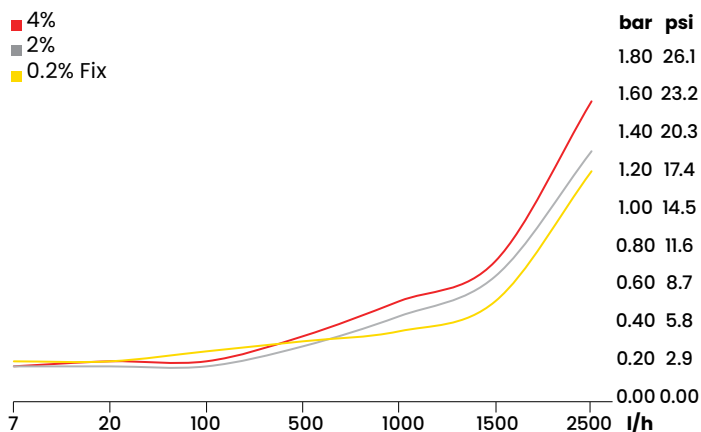
| L (Hauteur) | |
|------------------|-------------|
| On/Off | Purge d'air |
| Max. 528 (20.7") | 496 (19.5") |
| Min. 497 (19.5") | 457 (17.9") |

Gammes & Applications

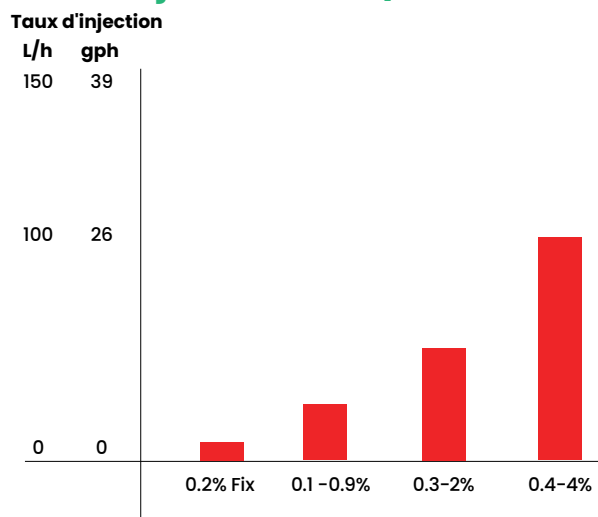
| Taux dilution % | Plage débit | Plage pression | Connexion Filetée | Injection Min-Max (l/h) | Diamètre tuyau | Poids modèles standards |
|----------------------------|---------------|----------------|-------------------|-------------------------|----------------|-------------------------|
| 0.2% fix | 10 - 2500 l/h | 0.2 - 8 bar | 3/4" BSPT | 0.02 - 5 l/h | 8 mm | 1.4 KG |
| 0.8% fix | 10 - 2500 l/h | 0.2 - 8 bar | 3/4" BSPT | 0.08 - 20 l/h | 10 mm | 1.5 KG |
| 1% fix | 10 - 2500 l/h | 0.2 - 8 bar | 3/4" BSPT | 0.01 - 25 l/h | 10 mm | 1.8 KG |
| 0.1% - 0.9% | 10 - 2500 l/h | 0.2 - 8 bar | 3/4" BSPT | 0.01 - 22.5 l/h | 8 mm | 1.8 KG |
| 0.3% - 2% | 10 - 2500 l/h | 0.2 - 8 bar | 3/4" BSPT | 0.03 - 50 l/h | 10 mm | 1.8 KG |
| 0.4% - 4% | 10 - 2500 l/h | 0.2 - 8 bar | 3/4" BSPT | 0.04 - 100 l/h | 16 mm | 1.8 KG |
| 0.1% - 0.9% bypass | 20 - 2500 l/h | 0.2 - 8 bar | 3/4" BSPT | 0.02 - 22.5 l/h | 8 mm | 1.9 KG |
| 0.3% - 2% bypass | 20 - 2500 l/h | 0.2 - 8 bar | 3/4" BSPT | 0.06 - 50 l/h | 10 mm | 1.9 KG |
| 0.4% - 4% bypass | 20 - 2500 l/h | 0.2 - 8 bar | 3/4" BSPT | 0.08 - 100 l/h | 16 mm | 1.9 KG |
| 0.1% - 0.9% bypass interne | 20 - 2500 l/h | 0.2 - 8 bar | 3/4" BSPT | 0.02 - 22.5 l/h | 8 mm | 1.9 KG |
| 0.3% - 2% bypass interne | 20 - 2500 l/h | 0.2 - 8 bar | 3/4" BSPT | 0.06 - 50 l/h | 10 mm | 1.9 KG |
| 0.4% - 4% bypass interne | 20 - 2500 l/h | 0.2 - 8 bar | 3/4" BSPT | 0.08 - 100 l/h | 16 mm | 1.9 KG |

* Bas débit 7 l/h disponible en modèle PO

Pertes de charge



Débit injection Max / h



MixRite™ Pompes Doseuses

3.5 m³/h

MixRite™ 3.5

Informations Techniques

Pression | 0.2 – 8 bar
 Débit | 10 – 3500 l/h
 Temp. de travail | 4-40° C
 Connexion | 3/4"

* Support sur pieds disponible sur demande

Options disponibles

Manuel
ON/OFF



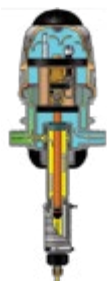
Hydraulique
ON/OFF



Electrique
ON/OFF



Models By-pass

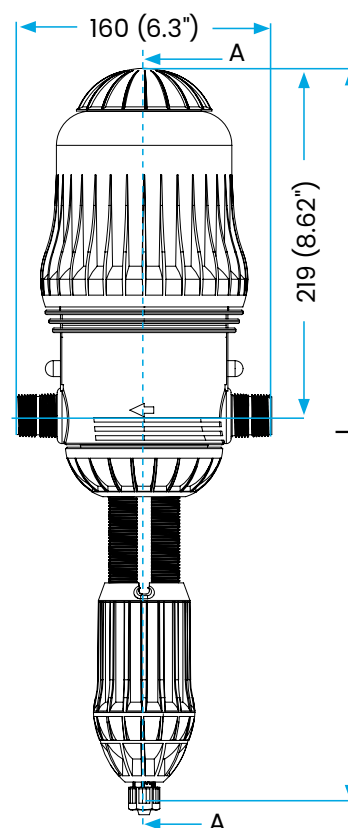


By-pass
Interne

*Manchon jaune

Code Couleur Application

| Application | Couleur manchon | Code TEFEN |
|-------------|-----------------|------------|
| Irrigation | Grey | STD |
| Elevage | Red | PO |
| Acides | White | PVDF |
| Chloration | Purple | CL |
| Industrie | Black | C |
| Carwash | Cyan | CW |
| By-Pass | Yellow | I / B |

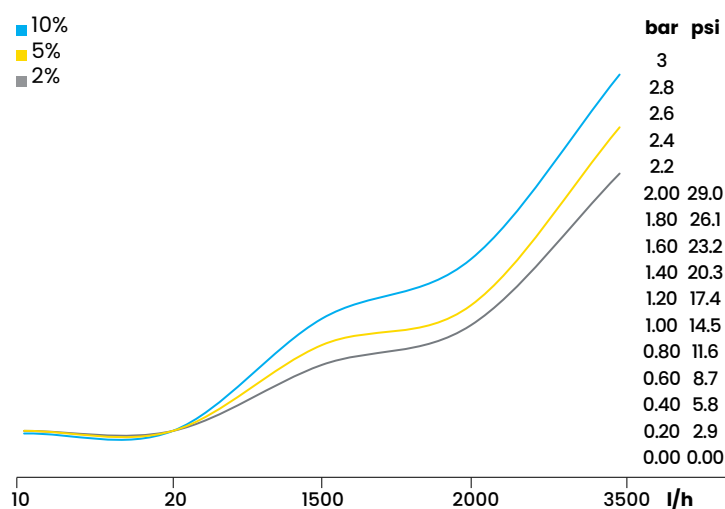


| | L (Hauteur) | |
|------|-------------|-------------|
| | On/Off | Purge d'air |
| Max. | 551 (21.7") | 486 (19.1") |
| Min. | 471 (18.5") | 447 (17.6") |

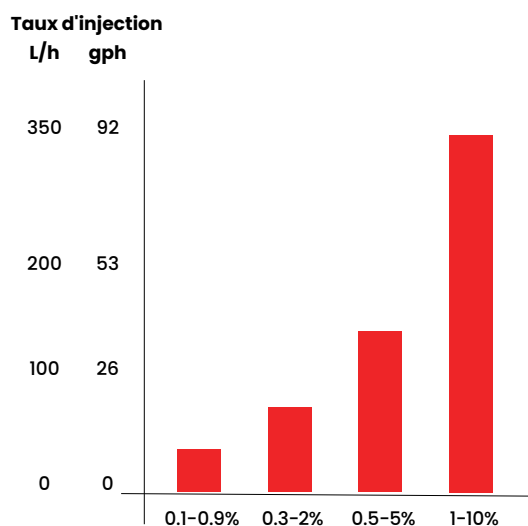
Gammes & Applications

| Taux dilution % | Page débit | Plage pression | Connexion Filetée | Injection Min-Max (l/h) | Diamètre tuyau | Poids modèles standards |
|-----------------|-------------|----------------|-------------------|-------------------------|----------------|-------------------------|
| 0.03% - 0.2% | 10-3500 l/h | 0.2 - 8 bar | 3/4" BSPT | 0.003 -7 l/h | 8 mm | 1.9 KG |
| 0.1% - 0.9% | 10-3500 l/h | 0.2 - 8 bar | 3/4" BSPT | 0.01 -31.5 l/h | 8 mm | 1.9 KG |
| 0.3% - 2% | 10-3500 l/h | 0.2 - 8 bar | 3/4" BSPT | 0.03 - 70 l/h | 10 mm | 1.9 KG |
| 0.5% - 5% | 10-3500 l/h | 0.2 - 8 bar | 3/4" BSPT | 0.05 - 175 l/h | 16 mm | 1.9 KG |
| 1% - 10% | 50-3500 l/h | 0.2 - 8 bar | 3/4" BSPT | 0.5 - 350 l/h | 19 mm | 3.6 KG |
| 1% - 10% I.B.P | 50-3500 l/h | 0.2 - 8 bar | 3/4" BSPT | 0.5 - 350 l/h | 19 mm | 3.6 KG |

Pertes de charge



Débit injection Max / h



MixRite™ Pompes Doseuses

5 m³/h

MixRite™ TF-5

Informations Techniques

Pression | 1 - 8 bar
 Débit | 0.1 - 5 m³/h
 Temp. de travail | 4-40° C
 Connexion | 1" or 32 mm

* Support sur pieds disponible sur demande

Options disponibles

Manuel
ON/OFF



Hydraulique
ON/OFF

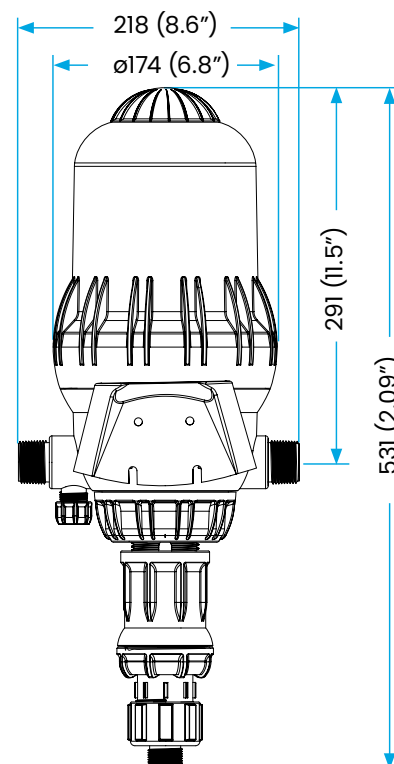


Electrique
ON/OFF



Code Couleur Application

| Application | Couleur manchon | Code TEFEN |
|-------------|-----------------|------------|
| Irrigation | | STD |
| Elevage | | PO |
| Chloration | | CL |

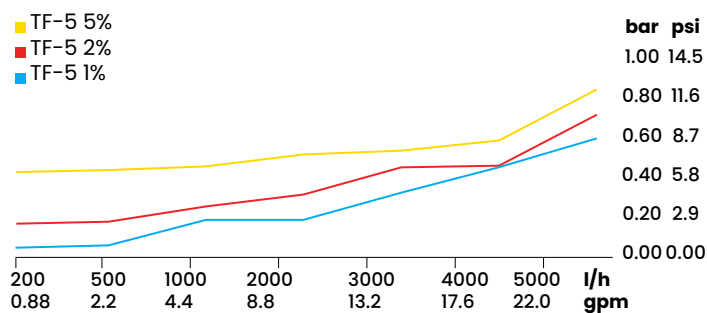


| | L (Hauteur) | |
|------|-------------|-------------|
| | On/Off | Purge d'air |
| Max. | 680 (26.7") | 595 (23.4") |
| Min. | 585 (23") | 545 (21.4") |

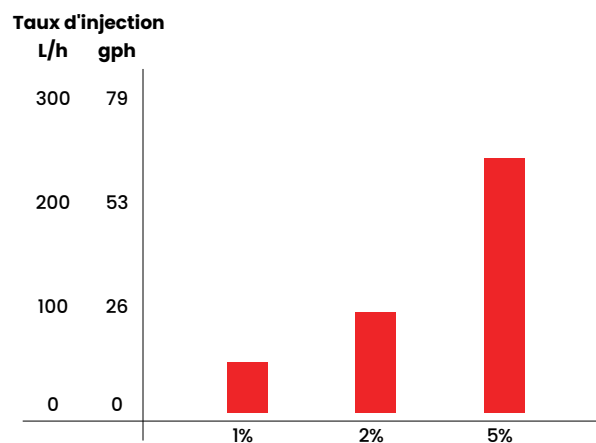
Gammes & Applications

| Taux dilution % | Page débit | Plage pression | Connexion Filetée | Injection Min-Max (l/h) | Diamètre tuyau | Poids modèles standards |
|-----------------|--------------|----------------|-------------------|-------------------------|----------------|-------------------------|
| 0.1% - 1% | 0.1 - 5 m³/h | 1 - 8 bar | 1" BSPT | 0.1 - 50 l/h | 16 mm | 5 KG |
| 0.2% - 2% | 0.1 - 5 m³/h | 1 - 8 bar | 1" BSPT | 0.2 - 100 l/h | 16 mm | 5 KG |
| 0.5% - 5% | 0.1 - 5 m³/h | 1 - 8 bar | 1" BSPT | 0.5 - 250 l/h | 19 mm | 5 KG |

Pertes de charge



Débit injection Max/ h



MixRite™ Pompes Doseuses

10 m³/h

MixRite™ TF-10

Informations Techniques

| | |
|------------------|----------------------------|
| Pression | 1 - 8 bar |
| Débit | 0.1 - 10 m ³ /h |
| Temp. de travail | 4-40° C |
| Connexion | 1.5" or 50 mm |

* Support sur pieds disponible sur demande

Options disponibles

Manuel
ON/OFF



Hydraulique
ON/OFF

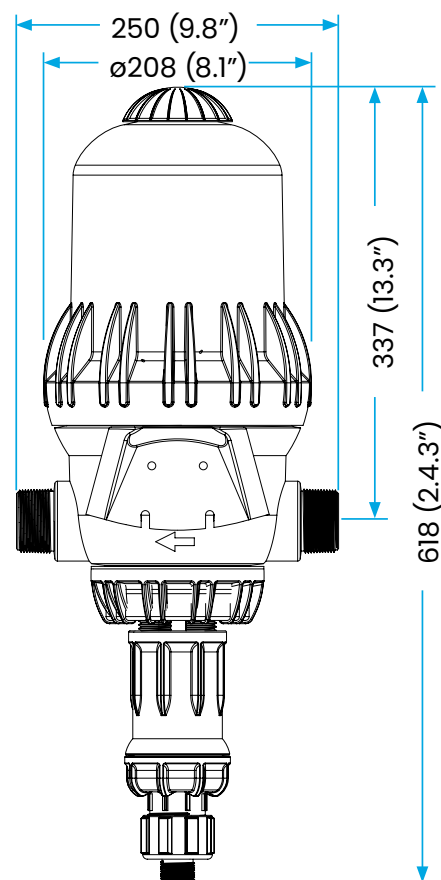


Electrique
ON/OFF



Code Couleur Application

| Application | Couleur manchon | Code TEFEN |
|-------------|-----------------|------------|
| Irrigation | | STD |
| Chloration | | CL |

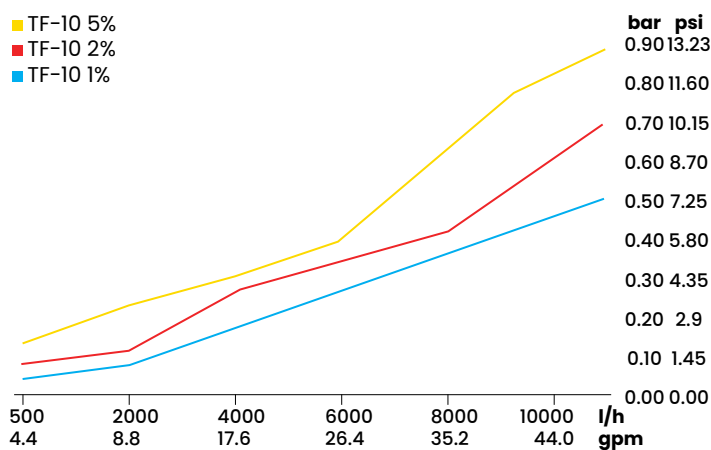


| | L (Hauteur) | |
|------|--------------|-------------|
| | On/Off | Purge d'air |
| Max. | 760 (29.9") | 660 (26") |
| Min. | 720 (28.34") | 625 (24.6") |

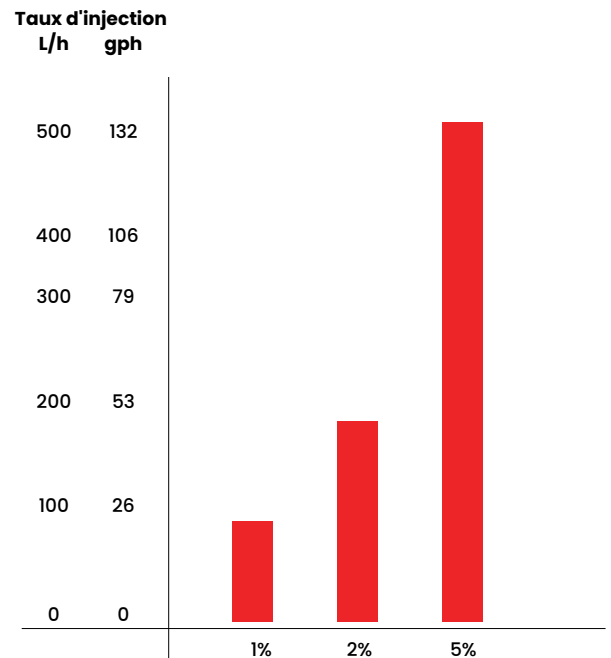
Gammes & Applications

| Taux dilution % | Page débit | Plage pression | Connexion Filetée | Injection Min-Max (l/h) | Diamètre tuyau | Poids modèles standards |
|-----------------|---------------|----------------|-------------------|-------------------------|----------------|-------------------------|
| 0.1% - 1% | 0.1 - 10 m³/h | 1 - 8 bar | 1½" BSPT | 0.1 - 100 l/h | 19 mm | 7.3 KG |
| 0.2% - 2% | 0.1 - 10 m³/h | 1 - 8 bar | 1½" BSPT | 0.2 - 200 l/h | 19 mm | 7.3 KG |
| 1% - 5% | 0.1 - 10 m³/h | 1 - 8 bar | 1½" BSPT | 1 - 500 l/h | 19 mm | 7.3 KG |

Pertes de charge



Débit injection Max/ h



MixRite™ Pompes Doseuses

25 m³/h

MixRite™ TF-25

Informations Techniques

| | |
|-----------------------------|----------------------------|
| Pression | 1 - 8 bar |
| Débit | 0.2 - 25 m ³ /h |
| Temp. de travail | 4-40° C |
| Connexion | 2" or 63 mm |
| Pieds - Fourniture standard | |

Options disponibles

Manuel
ON/OFF



Hydraulique
ON/OFF

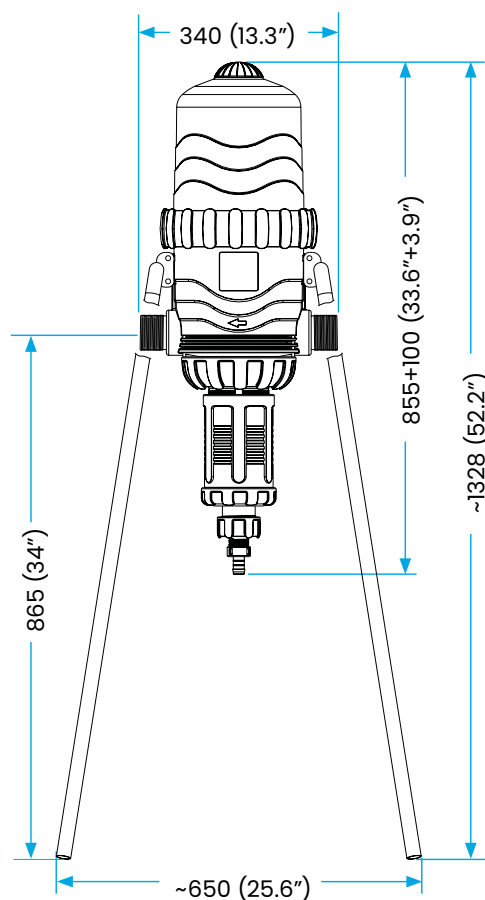


Electrique
ON/OFF



Code Couleur Application

| Application | Couleur manchon | Code TEFEN |
|-------------|-----------------|------------|
| Irrigation | | STD |
| Chloration | | CL |



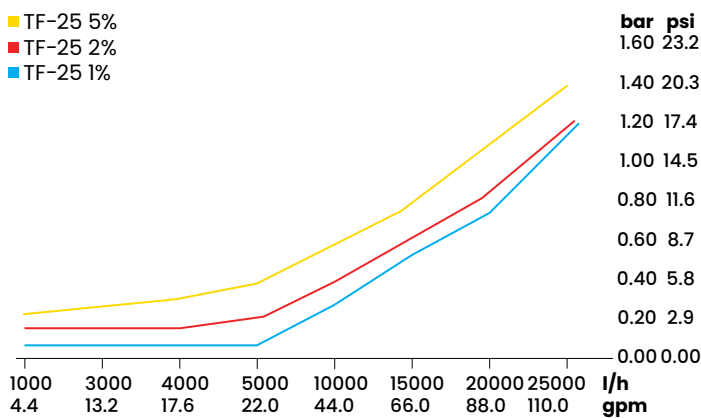
| L (Hauteur) | |
|-------------|-------------|
| On/Off | Purge d'air |

| | | |
|------|--------------|--------------|
| Max. | 1030 (40.5") | 1000 (39.3") |
| Min. | 880 (34.6") | 900 (35.4") |

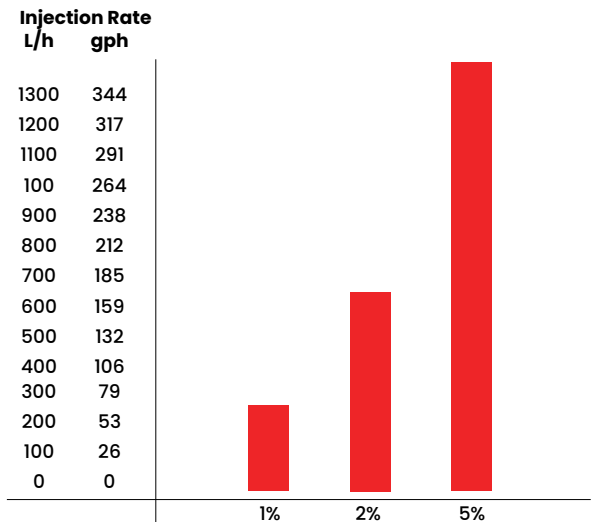
Gammes & Applications

| Taux dilution % | Page débit | Plage pression | Connexion Filetée | Injection Min-Max (l/h) | Diamètre tuyau | Poids modèles standards |
|-----------------|---------------|----------------|-------------------|-------------------------|----------------|-------------------------|
| 0.1% - 1% | 0.2 - 25 m³/h | 1 - 8 bar | 2" BSPT | 0.2 - 250 l/h | 25 mm | 18.5 KG |
| 0.3% - 2.5% | 0.2 - 25 m³/h | 1 - 8 bar | 2" BSPT | 0.6 - 625 l/h | 25 mm | 18.5 KG |
| 1% - 5.5% | 0.2 - 25 m³/h | 1 - 8 bar | 2" BSPT | 2.0 - 1375 l/h | 25 mm | 18.5 KG |

Pertes de charge



Débit injection Max/ h



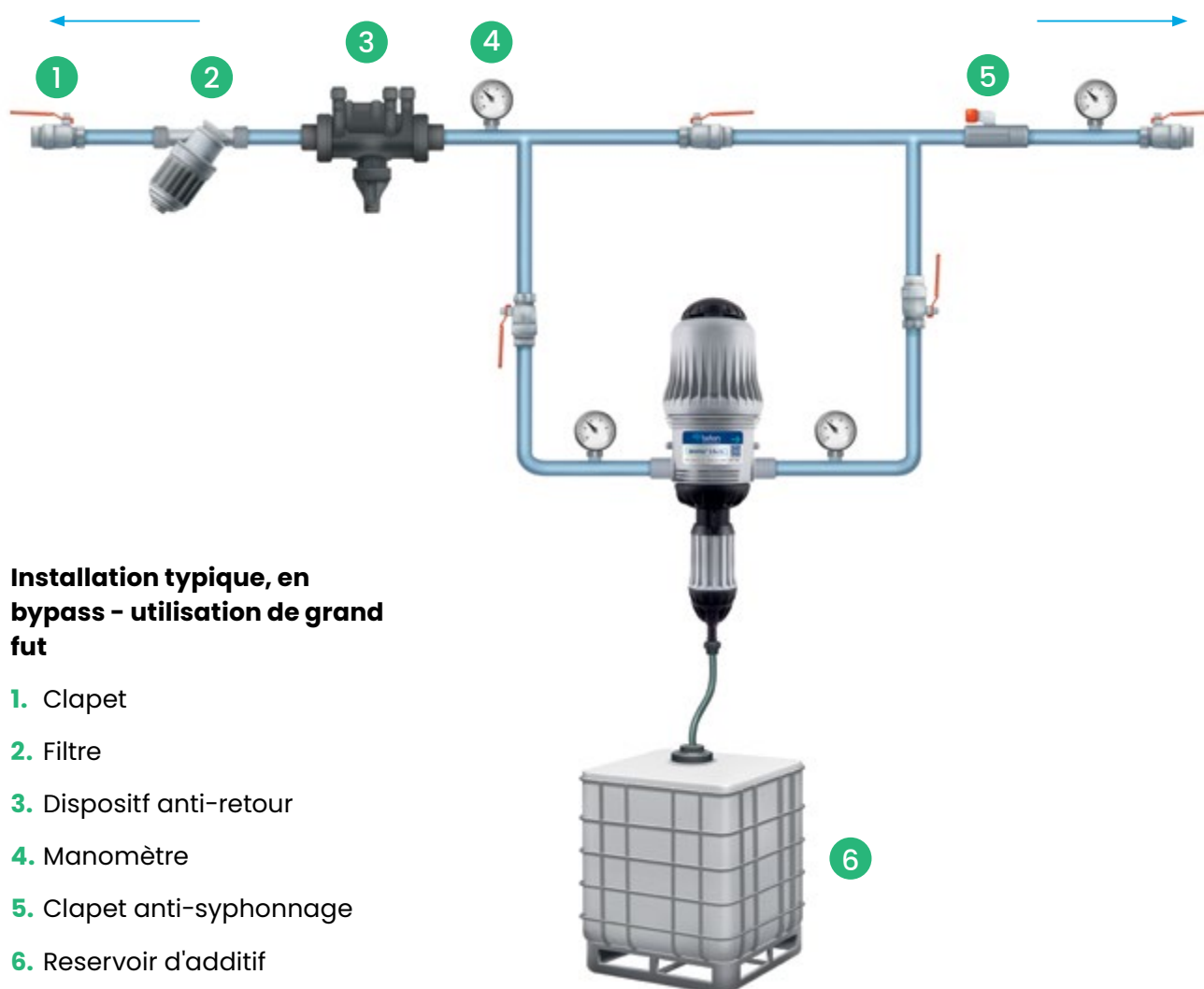
MixRite™ Pompes Doseuses

Installation type

Options disponibles

Tefen, avec sa gamme Mixrite, propose des pompes pour une variété d'applications telles que: fertigation, médication pour l'élevage, nettoyage ou désinfection des conduites de fluide, lavage de véhicule.

Traitement des eaux, potabilisation et plus encore. MixRite offre une large gamme de dilutions et de débits, et peut être installé dans différentes configurations, en plus d'être posé.

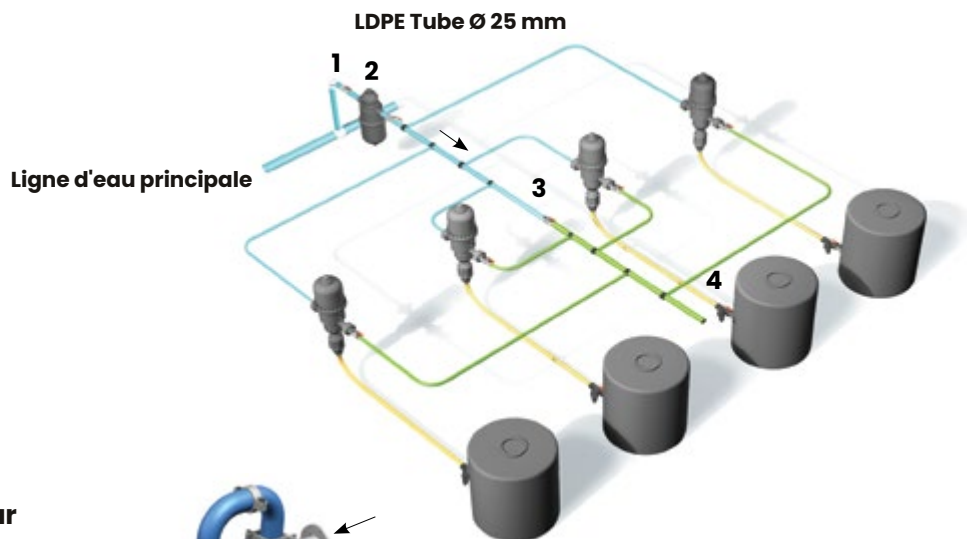


Installation typique, en bypass - utilisation de grand fut

1. Clapet
2. Filtre
3. Dispositif anti-retour
4. Manomètre
5. Clapet anti-siphonnage
6. Reservoir d'additif

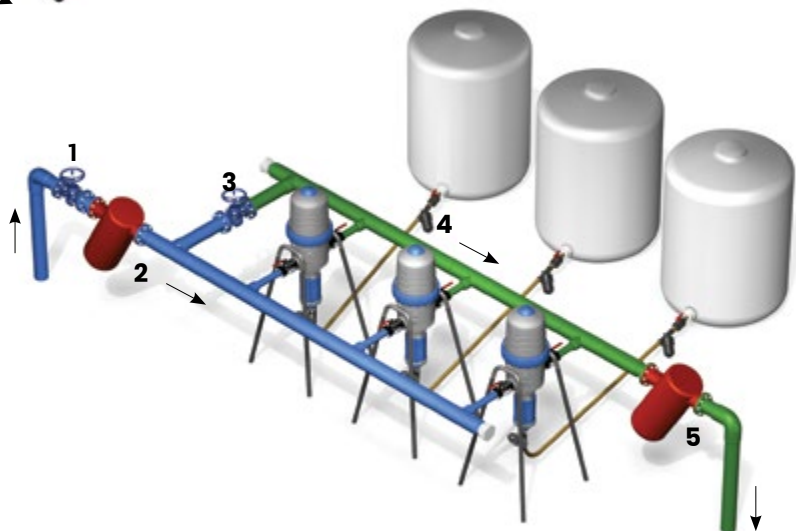
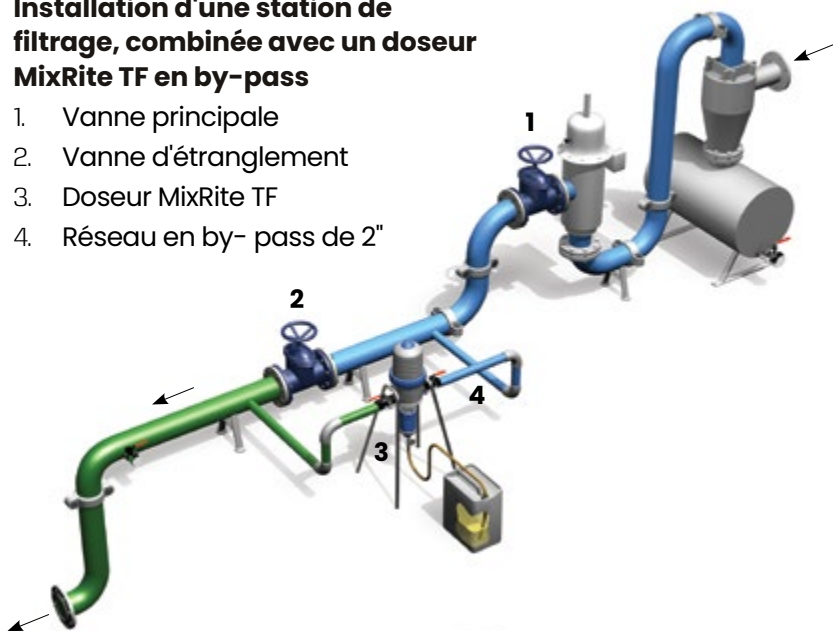
Installation en by-pass avec 4 solutions a doser

1. Vanne principale
2. Filtre - Minimum 130 Micron
3. Vanne d'étranglement



Installation d'une station de filtrage, combinée avec un doseur MixRite TF en by-pass

1. Vanne principale
2. Vanne d'étranglement
3. Doseur MixRite TF
4. Réseau en by-pass de 2"



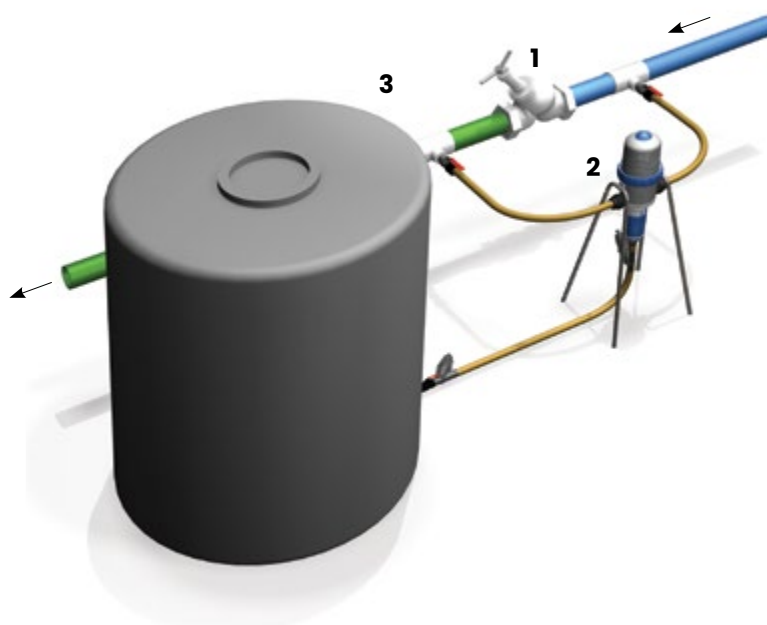
Une installation typique de 3 MixRite en réseau by-pass

1. Vanne principale
2. Filtre principal
3. Vanne d'étranglement
4. Filtre secondaire
5. Bac a mélange

MixRite™ Pompes Doseuses



Installation type - double et en série pour MixRite TF



Installation type, pour une installation en Bypass d'un doseur MixRite TF

1. Vanne de régulation
2. Pompe MixRite TF
3. Bac à engrais

Accessories



3/4" Kit antisiphonnage

réf. 36073008002



Etrier fixation murale

Réf. 36030162765

Pour tous les modèles Mixrite en connexion 3/4"



Filtre 3/4"

Réf. 38000000172



Option manuelle - ON/OFF



Commande hydraulique



Pieds

Compatibles avec modèles 2.5 & 3.5

Réf. 35100000064



Connecteur pour contrôle de pression



Support de montage mural en plastique et base de support

Réf. 35125011872

Pour modèles Mixrite TF5 & TF10



Support de montage mural en Inox

Réf. 35000000010

Pour Mixrite TF25

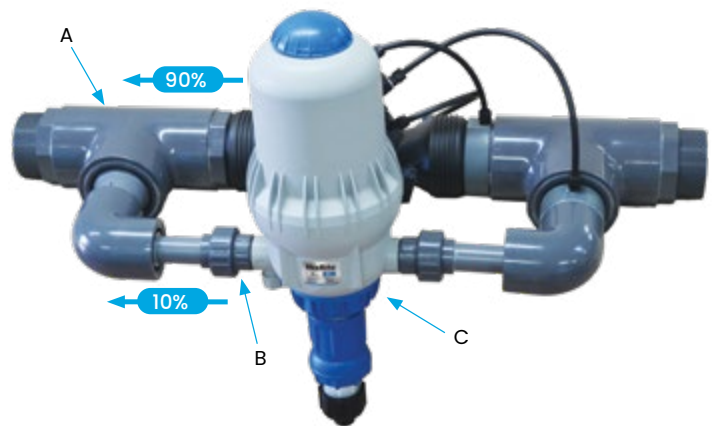


Transmetteur pulsations

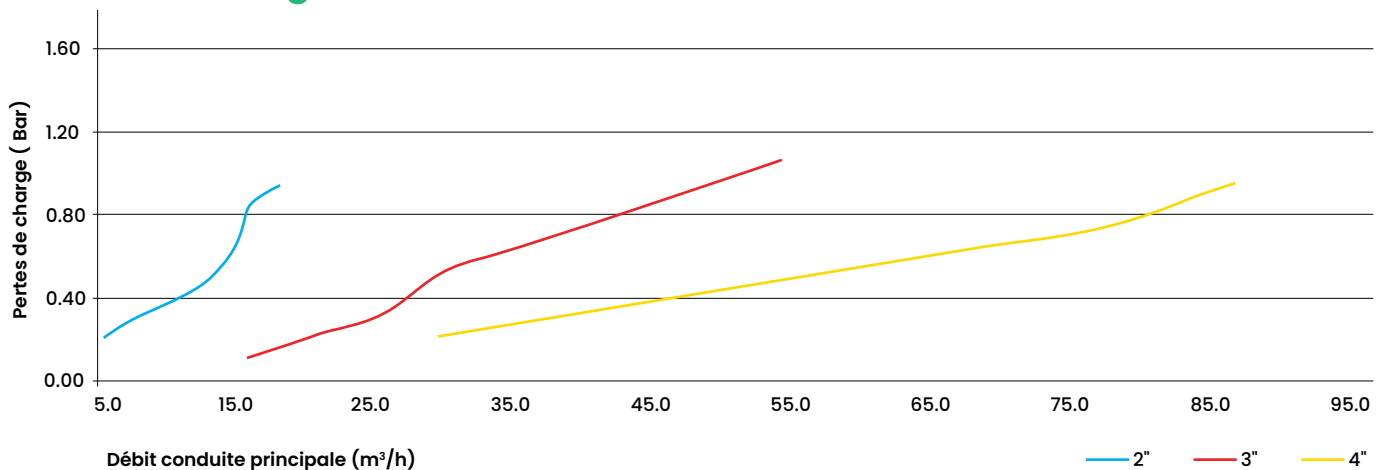
TreatRite – Ligne traitement de l'eau

Système de bypass proportionnel et automatique

Le système TreatRite™ fournit une méthode proportionnelle entre la conduite principale (A) et la conduite secondaire (B), soutenu par un système hydraulique innovant et sophistiqué. La pompe MixRite™ est une unité volumétrique proportionnelle. La combinaison entre la pompe doseuse MixRite™ et l'unité By-Pass crée un système de dosage entièrement proportionnel. Ce concept offre à son utilisateur une solution parfaite pour le traitement de l'eau. L'utilisateur final du système TreatRite™ peut doser des additifs courants pour le traitement de l'eau, tels que : l'hypochlorite de sodium, le dioxyde de chlore et le peroxyde d'hydrogène. Le système TreatRite™ peut être utilisé dans différentes plages, comme indiqué ci-après:



Pertes de charge Vs Débit



| Plage Débit m³/h | Taux de dosage | | A | B | C |
|---------------------|----------------|----------|----|--------|------------------|
| | (%) | L/h | | | |
| 6-25 | 0.003-1 | 0.18-250 | 2" | 3/4" | MixRite™ 2.5/3.5 |
| 15-50 | 0.01-0.5 | 1.5-250 | 3" | 1" | MixRite™ TF5 |
| 30-100 | 0.01-0.5 | 3-500 | 4" | 1 1/2" | MixRite™ TF10 |

MixRite™ gamme:

2.5



3.5



TF-5



TF-10



Principe de fonctionnement:

- La soupape de commande pilote échantillonne le niveau de pression en plusieurs points et contrôle l'état d'ouverture de la vanne.
- Cette opération régit les débits pour générer un rapport stable de 1:10 entre les conduites.

Etude de cas (Traitement des eaux)

- Débit total: 67.3 m³/h
- Dosage voulu: 0.1%
- Quantité de l'additif: 67.3 x 0.1% = 0.0673 m³/h
- Configuration appropriée: 4", 1.5"
- Débit dans le conduit principal: 67.3 x 0.9 = 60.57 m³/h
- Débit dans le Bypass: 67.3 x 0.1 = 6.73 m³/h
- MixRite utilisée: TF10 0.2%-2%
- Réglage du dosage sur le MixRite: 0.0673/6.73=1%

Caractéristiques et Avantages

- Maintient un débit proportionnel constant
- Hydraulique, volumétrique et non électrique
- Dosage proportionnel au débit
- Précision : qualité de surface optimisée sans gaspillage
- Le débit entre la conduite principale et la conduite secondaire restera de 10:1 à des débits large
- Pression de travail jusqu'à 8 Bar
- Haute résistance aux UV
- Haute résistance à la chimie
- Livré pré-assemblé. Pas de nécessité d'étalonnage
- Excellente répétabilité et homogénéité de dosage
- Facile à installer, à utiliser et à entretenir

Watch Guard – Dilution ultra-fine

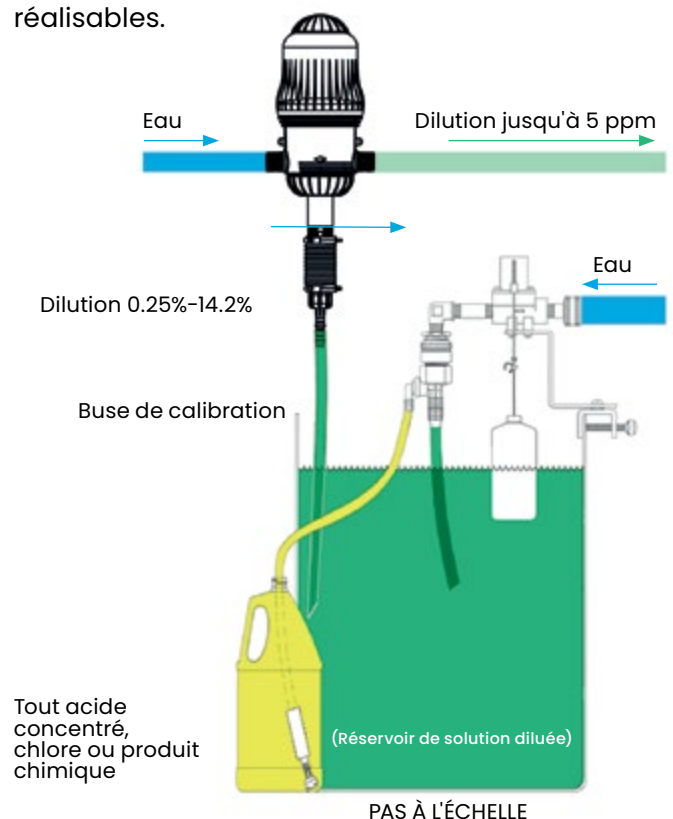
WATCH GUARD remplissage à flotteur de réservoir et pompes MixRite



Watch Guard est le premier système de dilution à flotteur de réservoir conçu pour fournir des solutions diluées dans n'importe quel fût, bac ou autre réservoir. Attaché à une alimentation en eau standard, Watch Guard s'active automatiquement et maintient le réservoir rempli, assurant un approvisionnement constant en solution diluée pour le système MixRite.

- Permet une dilution précise en seulement 2 étapes faciles
- Efficace avec l'acide chloridrique et la plus part des produits chimiques
- Le Watch Guard est facile à monter sur tout fût, baril, ou réservoir
- S'actionne automatiquement pour garder un fût, rempli de solution diluée
- Inclus des buses de dosage pour la dilution de 0,25% à 14,2%
- Comprend un dispositif antirefoulement approuvé PAR ASSE 1055B
- La MixRite est placée en ligne sur le conduit
- Résultats précis et proportionnels, indépendamment du débit et des variations de pressions
- Divers modèles disponibles pour des taux d'injection de 1 à 10% et des débits de 227 à 25,000 litre par heure

Les pompes MixRite se fixent en ligne à l'alimentation en eau et utilisent la pression de l'eau pour diluer avec précision les solutions, quels que soient les changements de débit ou de pression. Lorsque le Watch Guard est utilisé en combinaison avec n'importe quelle pompe MixRite, des dilutions aussi faibles que 5 parties par million (PPM) sont réalisables.



Rapport dilution pour les viscosités indiquées

| Couleur buses | 1 cps | 75 cps | 200 cps |
|---------------|--------|--------|---------|
| Bronze | 0.26% | 0.20% | 0.09% |
| Orange | 0.33% | 0.23% | 0.14% |
| Turquoise | 0.39% | 0.26% | 0.15% |
| Rose | 0.61% | 0.43% | 0.24% |
| Clair | 0.68% | 0.52% | 0.26% |
| Marron | 0.78% | 0.57% | 0.29% |
| Rouge | 1.08% | 0.71% | 0.35% |
| Blanc | 1.19% | 0.78% | 0.38% |
| Vert | 1.35% | 0.95% | 0.41% |
| Bleu | 1.67% | 0.99% | 0.42% |
| Jaune | 2.38% | 1.33% | 0.44% |
| Noir | 3.57% | 1.56% | 0.45% |
| Violet | 5.88% | 1.89% | 0.46% |
| Gris | 7.69% | 2.00% | 0.49% |
| Sans buse | 14.29% | 2.50% | 0.53% |

Rapport de dilution pompe MixRite combinée avec l'unité Watch Guard

| | | | | | | | | | | | |
|---|--------|-----------|--------|-------|------|------|-----------|-------------|-------|-------|---|
| Quelle dilution souhaitez vous atteindre? | ppm | 5 | 8 | 16 | 22 | 33 | 154 | 286 | 0.2% | 500-1 | Réglez la pompe MixRite sur le ratio/pourcentage suivant: |
| | ppm | 8 | 12 | 23 | 32 | 50 | 231 | 429 | 0.3% | 333-1 | |
| | ppm | 13 | 20 | 39 | 54 | 83 | 385 | 714 | 0.5% | 200-1 | |
| | ppm | 50 | 31 | 61 | 84 | 130 | 601 | 1116 | 0.8% | 128-1 | |
| | ppm | 26 | 39 | 78 | 108 | 167 | 769 | 1429 | 1.0% | 100-1 | |
| | ppm | 32 | 49 | 98 | 134 | 208 | 962 | 1786 | 1.3% | 80-1 | |
| | ppm | 39 | 59 | 118 | 163 | 253 | 1166 | 2165 | 1.5% | 66-1 | |
| | ppm | 45 | 69 | 137 | 189 | 292 | 1350 | 2506 | 1.8% | 57-1 | |
| | ppm | 52 | 78 | 156 | 215 | 333 | 1538 | 2857 | 2.0% | 50-1 | |
| Utilisez Watch Guard avec la buse correspondante: | Bronze | Turquoise | Marron | Rouge | Bleu | Gris | Sans buse | Pourcentage | Ratio | | |

La dilution finale en PPM concerne le produit chimique total injecté, et non le principe actif du produit chimique.

Par exemple, si le produit chimique contient 10 % de principe actif et que la dilution finale est de 100 PPM, alors le PPM de principe actif est de 1 PPM.

MixRite™ Solutions Spéciales

MixRite™ Contrôle Electrique

Commande On/Off électrique pour pompes hydrauliques

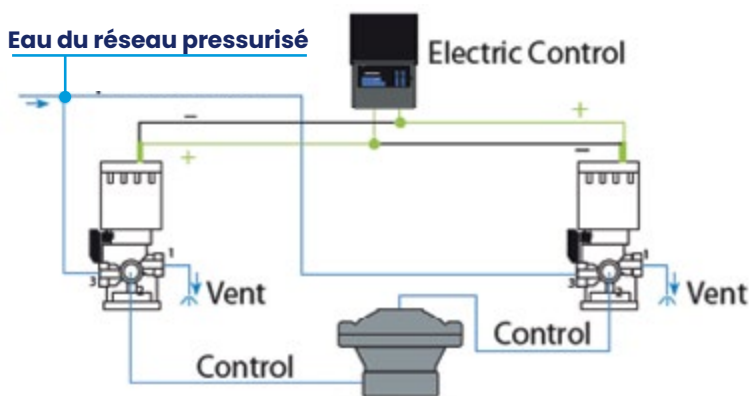
- La pompe doseuse MixRite peut être activée et désactivée via le système de contrôle de l'irrigation.
- Le système convient aux systèmes d'irrigation à courant continu (DC) ou à courant alternatif (AC).
- Le système comprend un kit On/Off électrique. Le kit de l'appareil est installé sur le couvercle de la pompe.
- La pompe hydraulique à commande électrique peut être convertie en pompe à commande électrique en remplaçant le couvercle par un couvercle avec marche/arrêt électrique.



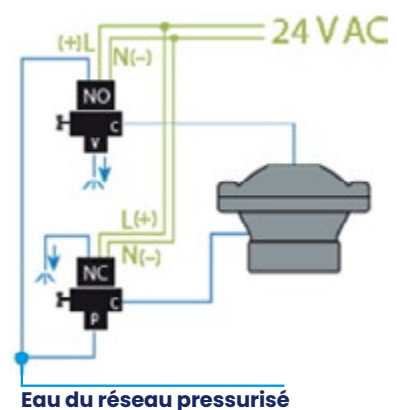
Modèles disponibles:

- A. Télécommande hydraulique On/Off pour les modèles MixRite et TF de Tefen.
- B. Hydraulique Électrique Marche Arrêt 24V AC actionné.
- C. Hydraulique Électrique On/Off 12 - 40 VDC Verrouillage ou contrôleurs d'irrigation fonctionnant sur batterie.

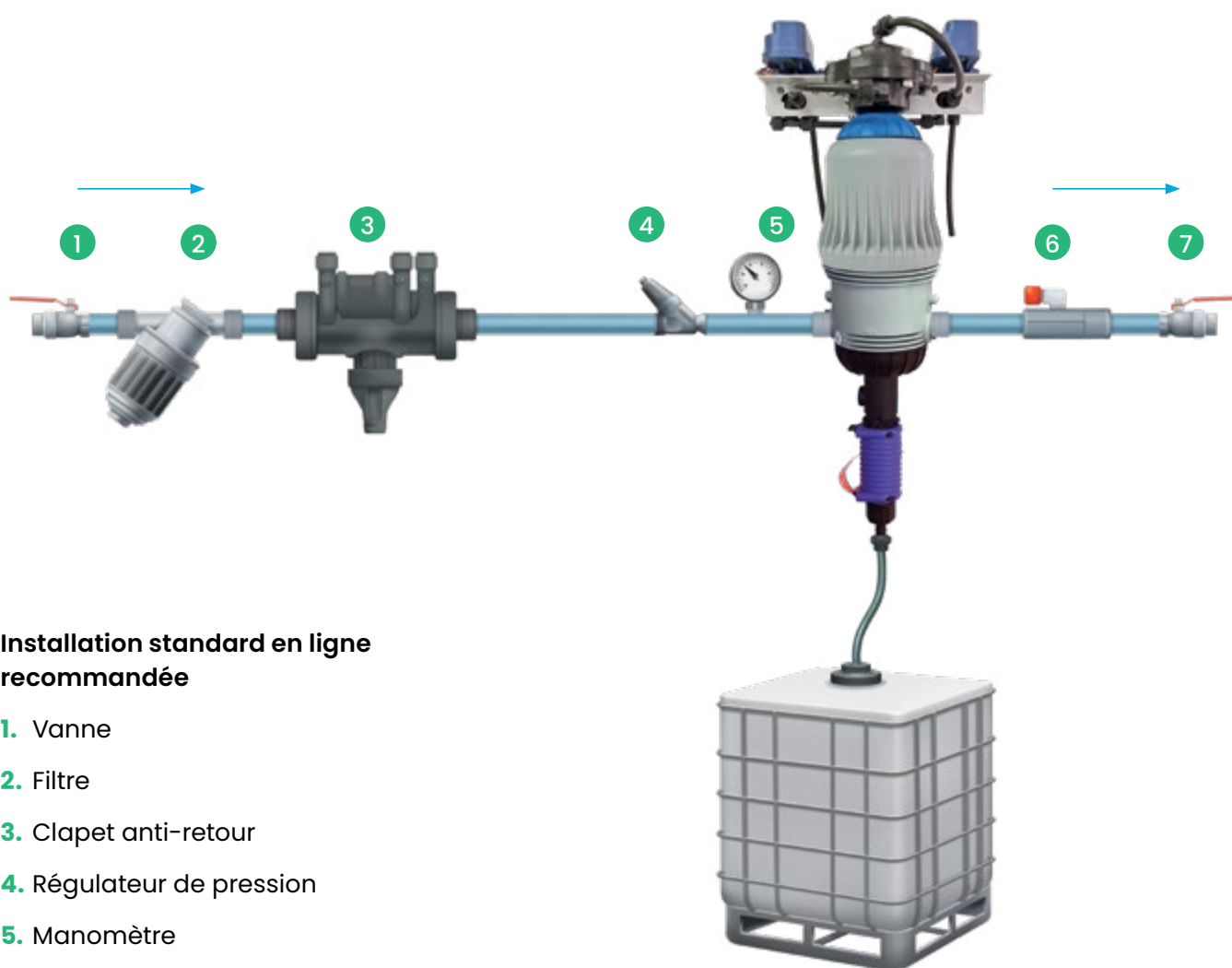
12-40 Vdc verrouillage (impulsion)



Configuration 24 Vac



La pompe MixRite montée en ligne peut être contrôlée par le système de contrôle d'irrigation



Installation standard en ligne recommandée

1. Vanne
2. Filtre
3. Clapet anti-retour
4. Régulateur de pression
5. Manomètre
6. Clapet anti-siphonnage
7. Vanne

MixRite™ Pompes Électriques

MixRite™ E-300

La pompe électrique par Tefen Flow & Dosing Technologies.

La pompe doseuse électrique MixRite E-300 de Tefen injecte directement des additifs liquides dans les conduites d'eau.

Le MixRite E-300 fonctionne contre une pression de conduite d'eau allant jusqu'à 5 bars.



Avantages principaux

- Prend en charge une variété de produits chimiques avec une large gamme de débits
- Entrée 12 VDC, 16 Amp
- Aucune perte de charge le long de la conduite d'eau
- Alimentation secteur 220 VAC ou par d'autres sources d'alimentation réseau, telles que la batterie de voiture et les batteries chargées par le panneau solaire
- Facile à installer et à utiliser
- Couverture externe en polycarbonate solide et durable, imperméable et résistante aux UV
- Très peu d'entretien

Pompes à engrais - 2 modes de fonctionnement

Opération manuelle

- La pompe peut fonctionner au niveau d'injection souhaité
- Échelle de volume comprise entre 10 et 100% du débit maximal
- Capacités de répétition élevées, maintien du même volume jusqu'à définition contraire

Option automatique à l'aide du contrôleur d'irrigation*

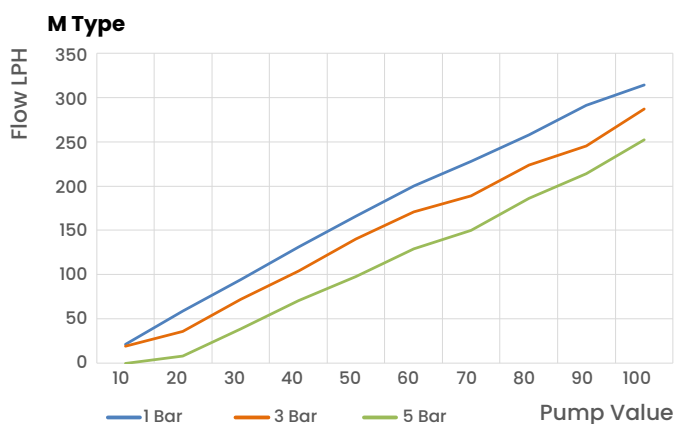
- La pompe s'arrête et démarre en fonction du signal d'entrée.
- Le dosage sera entièrement proportionnel

**Le contrôleur d'irrigation n'est pas inclus dans le kit

Chaque pompe est livrée avec:

1. 10m de tuyau (Ø12mm) avec connecteurs 1/2" BSPT
2. Kit aspiration
3. Kit de refoulement avec soupape de purge d'air et clapet anti-retour.

Débit d'injection moyen

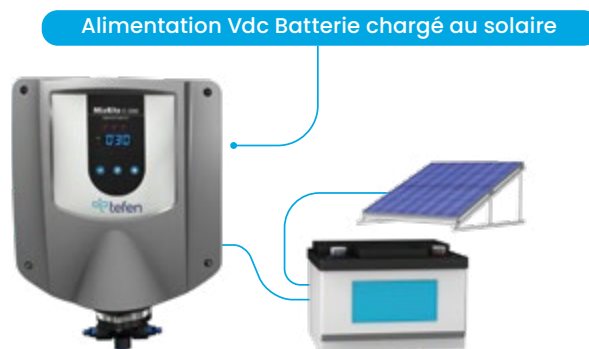
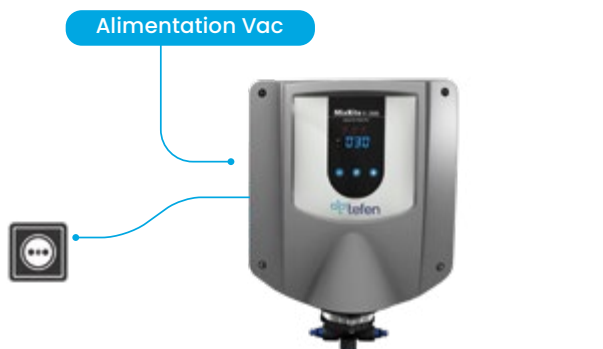


Installation simple et peu coûteuse



| M Type - L/H | | | |
|--------------|-------|-------|-------|
| Valeur Pompe | 2 bar | 4 bar | 5 bar |
| 10 | 21 | | |
| 20 | 49 | 32 | |
| 30 | 86 | 64 | 39 |
| 40 | 120 | 94 | 71 |
| 50 | 153 | 125 | 98 |
| 60 | 181 | 151 | 129 |
| 70 | 205 | 168 | 150 |
| 80 | 236 | 191 | 186 |
| 90 | 266 | 234 | 214 |
| 100 | 301 | 256 | 252 |

Deux Modèles:





EDITION 013 FR 08/24



Tefen Flow & Dosing Technologies Ltd.

Kibbutz Nahsholim, 3081500 Israel | Tel. 972 4 6395554 | info@tefentech.com | tefentech.com

Ce document a un caractère purement général et informatif et n'est donné qu'à titre indicatif et ne constitue pas un engagement contractuel. Tefen peut modifier le contenu de ce document et/ou les spécifications techniques des produits et/ou ajouter et/ou supprimer des produits et/ou les termes et conditions spécifiés dans ce document à tout moment et à sa seule discrétion sans préavis.



Tefen est certifié
ISO 9001 2015