

MixRite

# 在动物健康管理中的使用



 **tefen**  
Flow & Dosing Solutions

Keep your business flowing.  
Tefenitely.

# MixRite 在动物健康管理中的使用

为牲畜健康设计的MixRite系列比例混合泵能确保剂(剂)量精度,可重复性,以及注入饮用水的均匀性。这种分配方法是理想的,从畜群的第一天入栏开始。

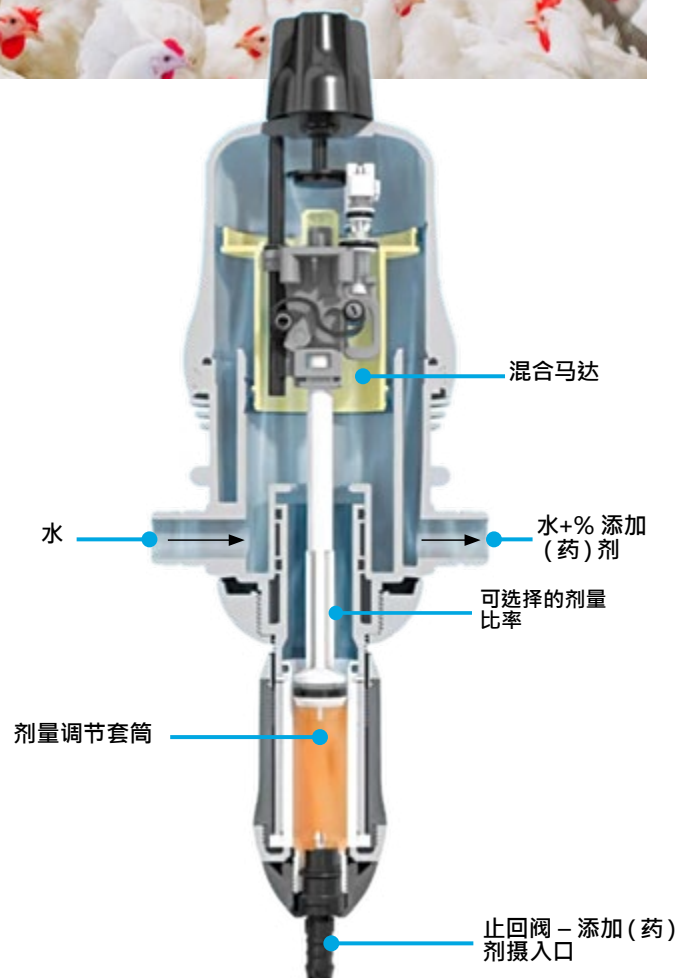
MixRite比例混合泵的比例稳定性保证了正确的剂量添加,独立于压力和水流变化(动物消耗)。



## 功能和优势

- 优良的加药重复性和均匀性。
- 精确混合药物和水
- 用量调整方便、快捷
- 维护简单
- 关键内部部件采用最高质量的材料

当有水流通过比例混合泵时,泵将自动开始工作,并一直工作到水流停止为止;可以通过使用带有开/关系统的组件来控制吸药开启及停止的操作。



## 产品类型



可选配手动开/关控制

1 m<sup>3</sup>/h



MixRite 1  
CL

2.5 m<sup>3</sup>/h



MixRite 2.5  
PO



MixRite 2.5  
Internal Bypass

3.5 m<sup>3</sup>/h



MixRite 3.5  
PVDF



MixRite 3.5  
PO



MixRite 3.5  
CL

TF-5 (5 m<sup>3</sup>/h)







MixRite TF5-  
PO

# MixRite 比例混合泵



## 使用场景颜色代码

使用场景	套筒颜色	TEFEN产品代码
畜牧		PO
氯		CL
旁路		IBP
酸		PVDF

## 技术信息

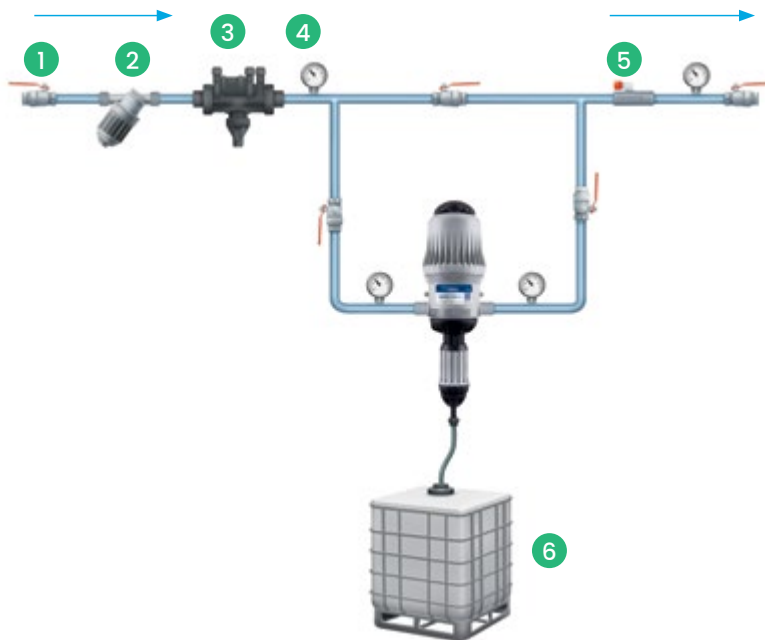
型号系列	流量范围	压力范围	剂量百分比	连接口径
<b>MixRite 1</b>	20-1000 l/h	0.2-8 bar	0.2% - 2%	3/4" BSPT
	20-1000 l/h	0.2-8 bar	0.4% - 4%	3/4" BSPT
<b>MixRite 2.5</b>	7-2500 L/H	0.2-8 bar	0.1% - 0.9%	3/4" BSPT
	7-2500 L/H	0.2 - 8 bar	0.3% - 2%	3/4" BSPT
	7-2500 L/H	0.2 - 8 bar	0.4% - 4%	3/4" BSPT
<b>MixRite 3.5</b>	10-3500 L/H	0.2-8 bar	0.3% - 2%	3/4" BSPT
	10-3500 L/H	0.2-8 bar	0.5% - 5%	3/4" BSPT
	50-3500 L/H	0.2-8 bar	1% - 10%	3/4" BSPT
<b>MixRite TF-5</b>	100-5000 L/H	1 - 8 bar	0.5% - 5%	1", BSPT

## 选择正确的MixRite 比例混合泵

MixRite 2.5 0.3-2%/0.4-4%	MixRite 3.5 0.3-2%	MixRite TF-5 0.1-1%
* 8,000至50,000只鸡	* 最多70,000只鸡	* 超过70,000只鸡
* 鸡大小可达4公斤		

## 典型的安装 在动物健康管理上的使用

1. 阀
2. 过滤器
3. 防回流阀
4. 压力计
5. 防虹吸阀
6. 添加剂桶



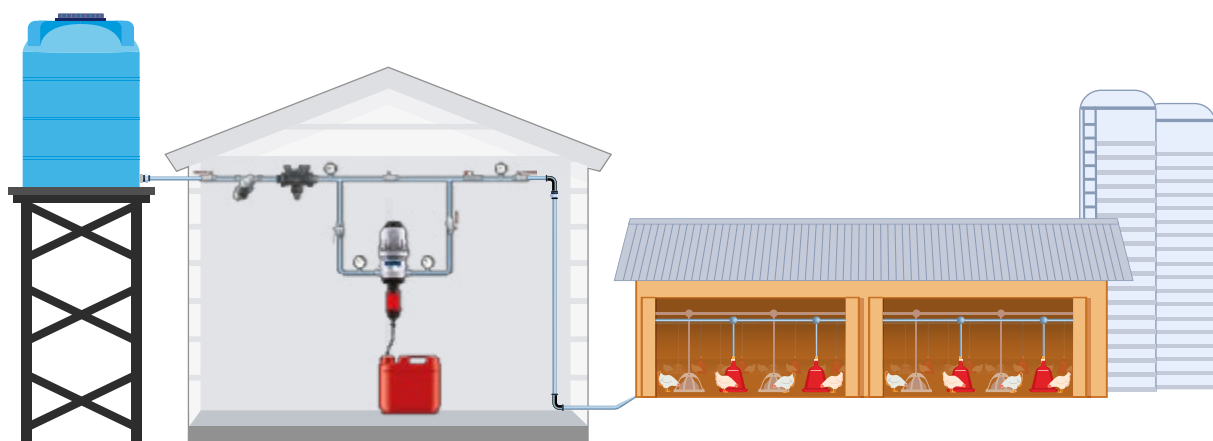
## 应用场景

可使用在各种畜牧业环境中，包括家禽、猪、牛、兔子等，MixRite比例混合泵为以下场景提供准确的添加剂给药：

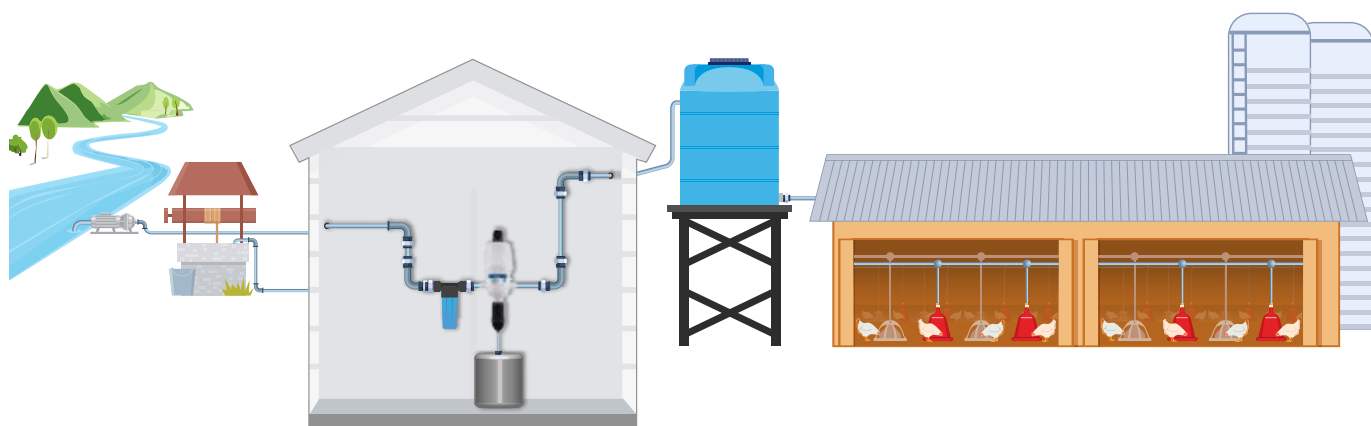
- 药品、疫苗、维生素、矿物质和补充剂
- 水处理
- 环境控制和除尘
- 消毒卫生

# MixRite 比例混合泵

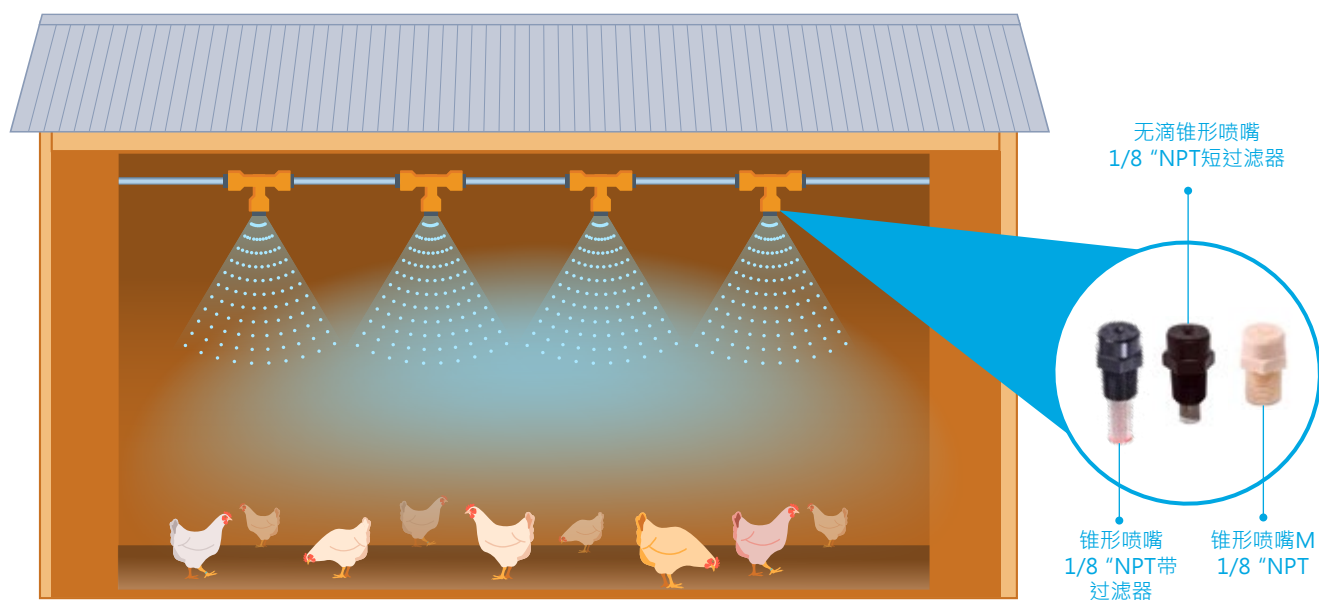
各种药物·疫苗·维生素·矿物质和补充剂



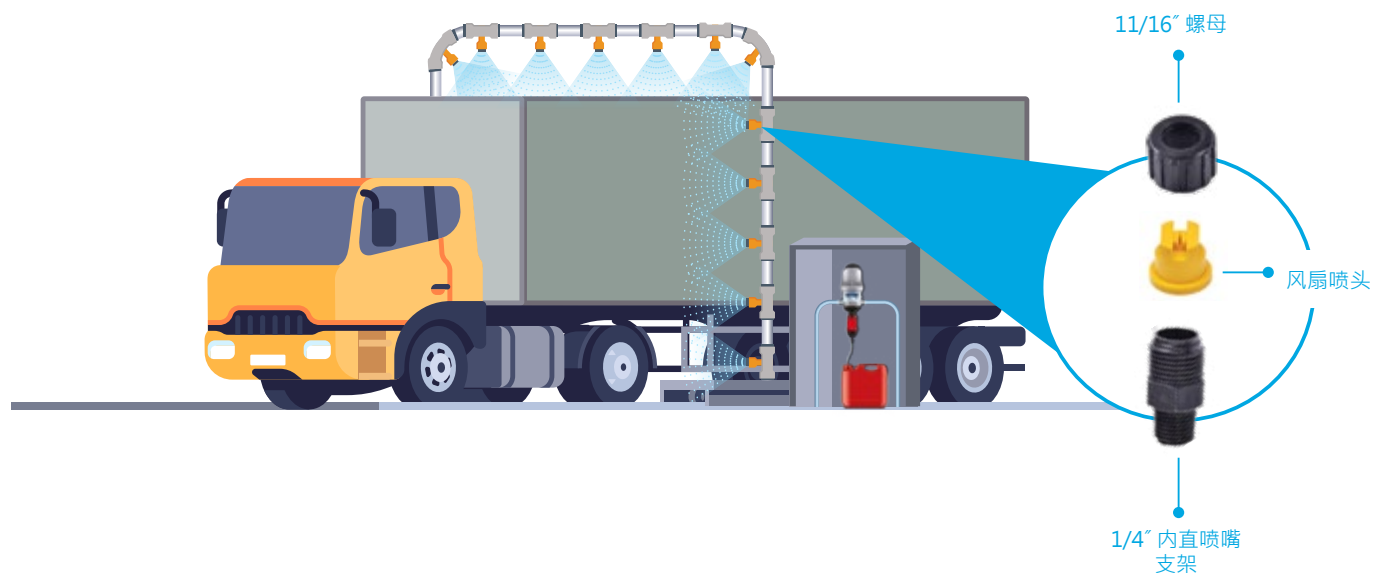
水处理



## 环境控制和除尘



## 消毒卫生





**Tefen Flow & Dosing Technologies Ltd.**

Kibbutz Nahsholim, 3081500 Israel | Tel. +972-4-6395554 | [info@tefentech.com](mailto:info@tefentech.com) | [tefentech.com](http://tefentech.com)

For the removal of any doubt, this documents does not constitute an offer on the part of Tefen and/or any undertaking on its part. Tefen may change the content of this document and/or the technical specifications of the products and/or add and/or remove products and/or change prices and/or any terms and conditions specified in this document at any time and upon its sole discretion without any prior notice.



ISO 9001  
2015 certified