

# MixRite POMPES DOSEUSES POUR L'ÉLEVAGE

À partir de 7 L/H dès jour 1 Jusqu'à maturité



 **tefen**  
Flow & Dosing Solutions

Keep your business flowing  
Tefenitely.

# MixRite Pompes doseuses pour l'élevage

MixRite, médicateur pour l'élevage ; méthode de distribution idéale pour garantir le contrôle des doses de traitement injectées dans l'eau de boisson pendant tout le cycle de vie des animaux.

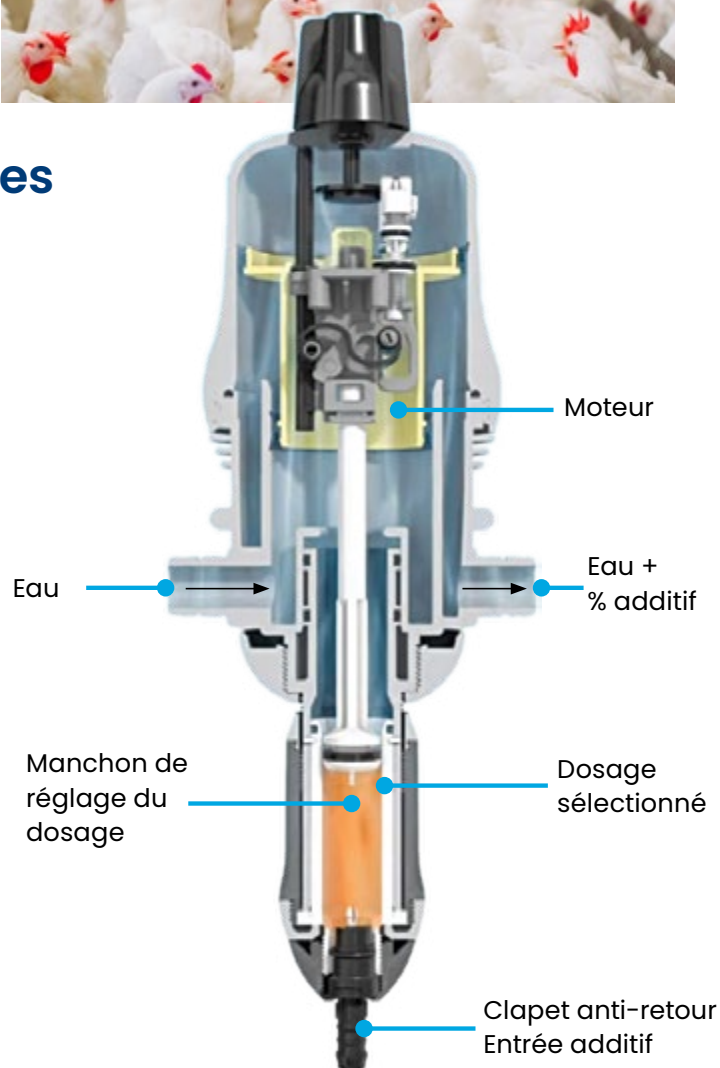
La pompe doseuse MixRite garantit un juste dosage des traitements, indépendamment des variations de pression et de débit d'eau.



## Caractéristiques et Avantages

- Dosage de haute homogénéité et répétabilité
- Mélange les médicaments à l'eau très précisément
- Le dosage peut être ajusté facilement et rapidement
- Entretien très simple
- Les pièces internes clés sont fabriquées à partir des meilleurs matériaux ; des plus résistants.

L'unité s'enclenche automatiquement à l'entrée de l'eau dans le système, et elle s'arrête dès que le débit s'arrête. Il est possible de contrôler la marche de la pompe en utilisant les modèles On/Off.



# Gamme de produits



Disponible avec système On/Off

1 m<sup>3</sup>/h



MixRite 1  
CL

2.5 m<sup>3</sup>/h



MixRite 2.5  
PO



MixRite 2.5  
Bypass interne

3.5 m<sup>3</sup>/h



MixRite 3.5  
PVDF



MixRite 3.5  
PO



MixRite 3.5  
CL

TF-5 (5 m<sup>3</sup>/h)







MixRite TF5-  
PO

# MixRite Pompe Doseuse



## Code Couleur Application

Applications	Couleur du manchon	Code TEFEN
Elevage		PO
Traitement des eaux/ Chlorination		CL
Dérivation interne		IBP
Acidification		PVDF

## Informations techniques

Model	Plage débit	Plage pression	Taux dilution %	Connexion Filetée
<b>MixRite 1</b>	20-1000 l/h	0.2-8 bar	0.2% - 2%	3/4" BSPT
	20-1000 l/h	0.2-8 bar	0.4% - 4%	3/4" BSPT
<b>MixRite 2.5</b>	7-2500 L/H	0.2-8 bar	0.1% - 0.9%	3/4" BSPT
	7-2500 L/H	0.2 - 8 bar	0.3% - 2%	3/4" BSPT
	7-2500 L/H	0.2 - 8 bar	0.4% - 4%	3/4" BSPT
<b>MixRite 3.5</b>	10-3500 L/H	0.2-8 bar	0.3% - 2%	3/4" BSPT
	10-3500 L/H	0.2-8 bar	0.5% - 5%	3/4" BSPT
	50-3500 L/H	0.2-8 bar	1% - 10%	3/4" BSPT
<b>MixRite TF-5</b>	100-5000 L/H	1 - 8 bar	0.5% - 5%	1", BSPT

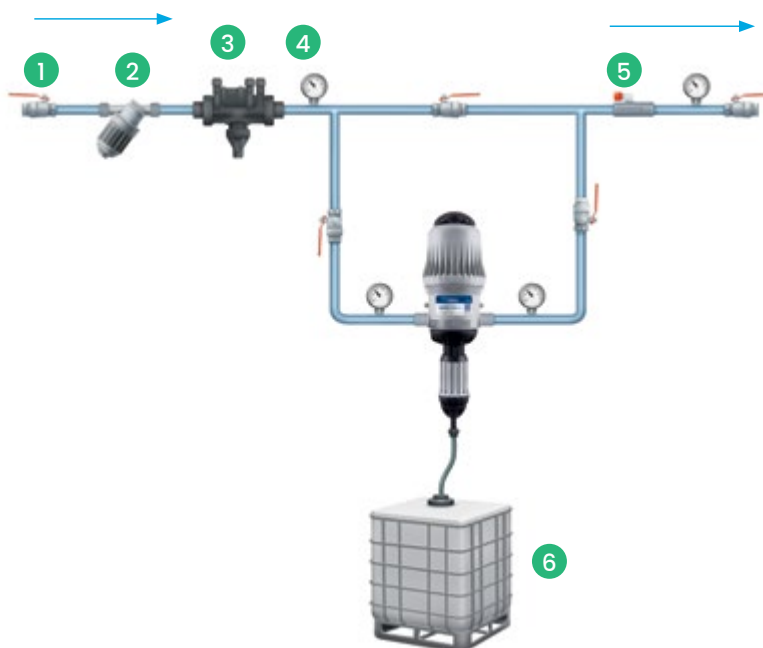
## Comment choisir le MixRite adapté

MixRite 2.5 0.3-2%/0.4-4%	MixRite 3.5 0.3-2%	MixRite TF-5 0.1-1%
* 8000 à 50 000 oiseaux	* Jusqu'à 70 000 oiseaux	* Plus de 70 000 oiseaux
* Oiseaux = jusqu'à 4 kg		



## Installation typique pour l'élevage

1. Clapet
2. Filtre
3. Dispositif anti-retour
4. Manomètre
5. Clapet anti-siphonnage
6. Reservoir d'additif



## Applications

Conçues pour tout type d'élevage (volaille, porcs, bovins, lapins, etc.), les pompes de dosage proportionnel MixRite vous permettront d'administrer précisément tout type de traitements:

- Médication, Vaccins, Vitamines, Minéraux, Compléments nutritifs
- Traitement des eaux
- Brumisation
- Désinfection et Hygiène

# MixRite Applications

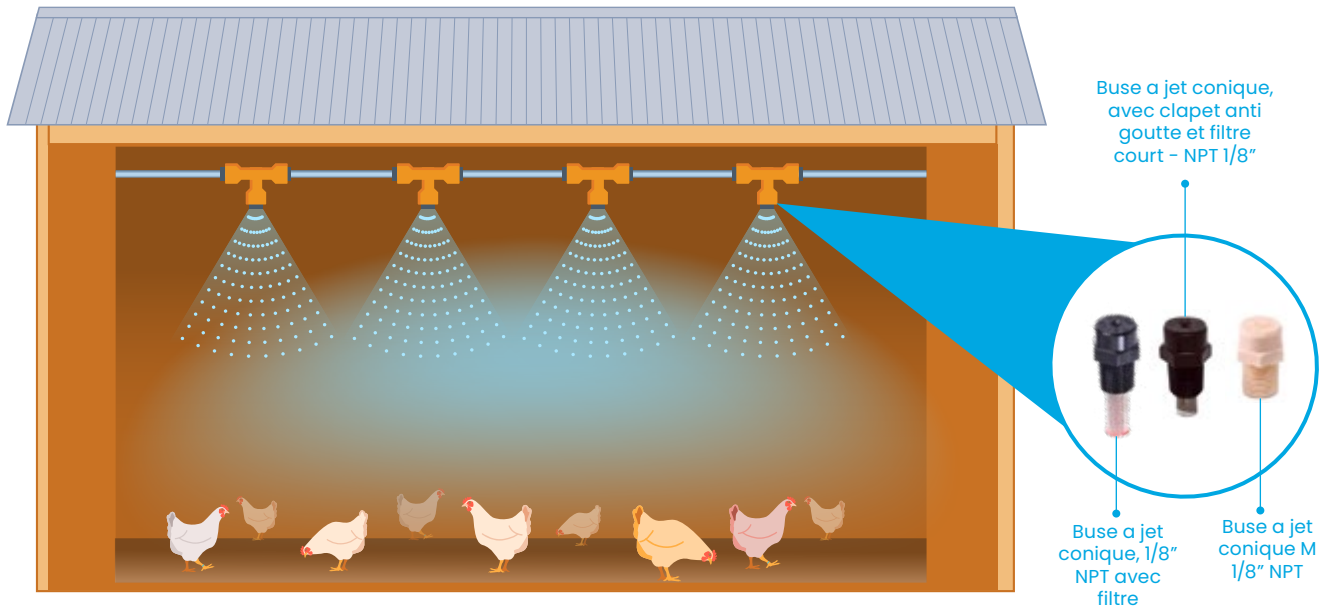
## Médication , Vaccins , Vitamines, Minéraux, Compléments nutritifs



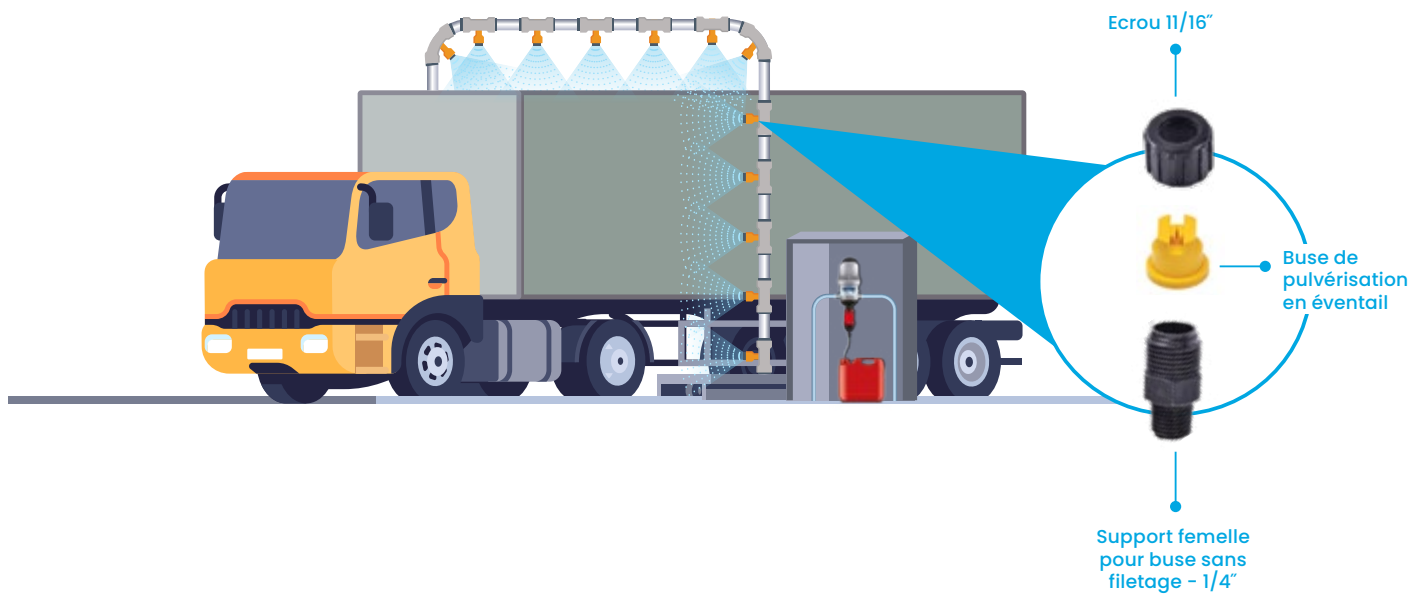
## Traitement des Eaux



## Brumisation



## Désinfection et Hygiene





**Tefen Flow & Dosing Technologies Ltd.**

Kibbutz Nahsholim, 3081500 Israel | Tel. +972-4-6395554 | [info@tefentech.com](mailto:info@tefentech.com) | [tefentech.com](https://tefentech.com)

Ce document a un caractère purement général et informatif et n'est donné qu'à titre indicatif et ne constitue pas un engagement contractuel. Tefen peut modifier le contenu de ce document et/ou les spécifications techniques des produits et/ou ajouter et/ou supprimer des produits et/ou les termes et conditions spécifiés dans ce document à tout moment et à sa seule discrétion sans préavis.



Tefen est  
certifié  
ISO 9001 2015