

MixRite

ОСУЩЕСТВЛЯЕТ ОХРАНУ ЗДОРОВЬЯ ЖИВОТНЫХ

Начиная с 7 л/ч | с первого дня жизни до зрелости



 **tefen**
Flow & Dosing Solutions

Keep your business flowing.
Tefenitely.

MixRite Применение в животноводстве

Медикаторы MixRite для животноводства гарантируют контроль над дозами препаратов, вводимых через питьевую воду, что позволяет идеально распределять препарат в стаде.

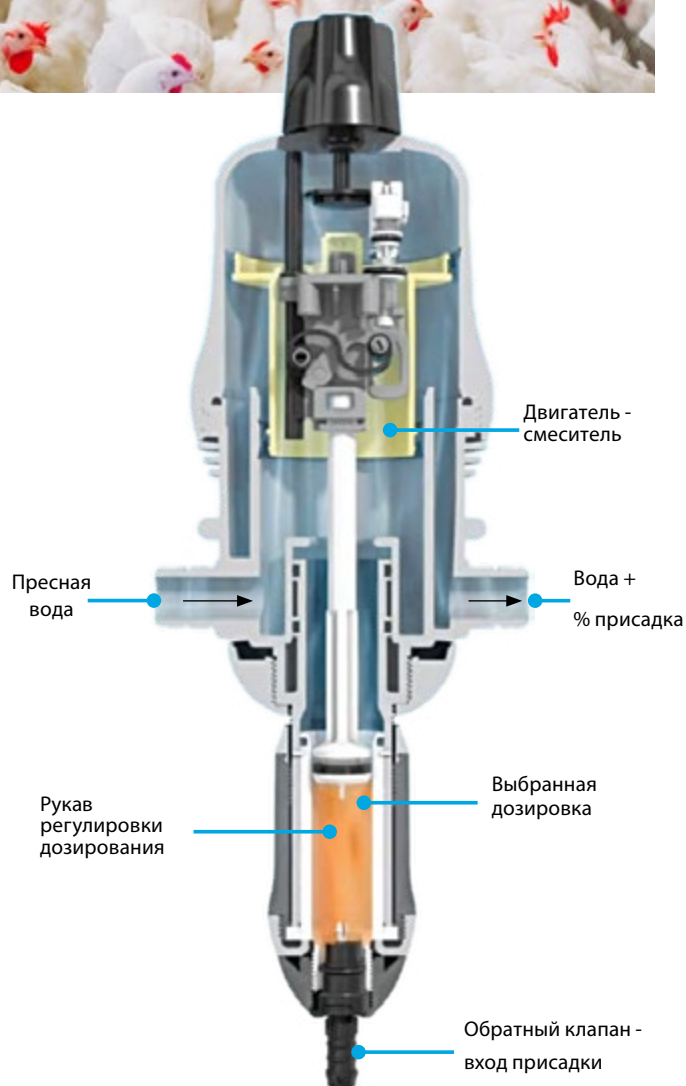
Пропорциональность дозирующих насосов MixRite гарантирует правильную дозу независимо от давления и изменений расхода воды (потребления животным).



Характеристики

- Отличная повторяемость и однородность дозирования.
- Точное смешивание лекарства с водой
- Быстрая и простая регулировка дозировки
- Простое обслуживание
- Основные комплектующие детали сделаны из самых качественных материалов

Устройство автоматически включается при поступлении воды и работает до тех пор, пока поток не остановится; можно также управлять всасыванием (впуском), используя модели с системой включения/выключения.



Ассортимент продукции

 Модели с ручным включением/выключением

1 m³/h



MixRite 1
CL

2.5 m³/h



MixRite 2.5
PO



MixRite 2.5
Внутренний байпас

3.5 m³/h



MixRite 3.5
PVDF



MixRite 3.5
PO



MixRite 3.5
CL

TF-5 (5 m³/h)




MixRite TF5-
PO

MixRite Медикаторы



Цветовой код применения

Применение	Цвет рукава	Код TEFEN
Животноводство		PO
Очистка воды/ Хлорирование		CL
Байпас		IBP
Кислота		PVDF

Техническая информация

Модель	Диапазон расхода	Диапазон давления	Дозировка %	Диаметр соединительной резьбы
MixRite 1	20-1000 l/h	0.2-8 bar	0.2% - 2%	3/4" BSPT
	20-1000 l/h	0.2-8 bar	0.4% - 4%	3/4" BSPT
MixRite 2.5	7-2500 L/H	0.2-8 bar	0.1% - 0.9%	3/4" BSPT
	7-2500 L/H	0.2 - 8 bar	0.3% - 2%	3/4" BSPT
	7-2500 L/H	0.2 - 8 bar	0.4% - 4%	3/4" BSPT
MixRite 3.5	10-3500 L/H	0.2-8 bar	0.3% - 2%	3/4" BSPT
	10-3500 L/H	0.2-8 bar	0.5% - 5%	3/4" BSPT
	50-3500 L/H	0.2-8 bar	1% - 10%	3/4" BSPT
MixRite TF-5	100-5000 L/H	1 - 8 bar	0.5% - 5%	1", BSPT

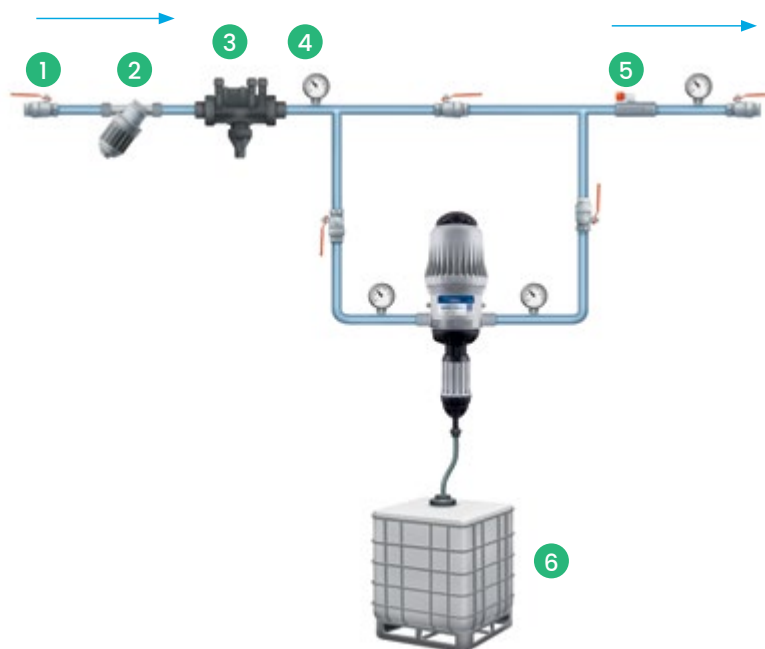
Выбор медикатора MixRite подходящего размера

MixRite 2.5 0.3-2%/0.4-4%	MixRite 3.5 0.3-2%	MixRite TF-5 0.1-1%
* От 8000 до 50 000 птиц	* До 70 000 птиц	* Более 70 000 птиц

*Птицы весом до 4 кг

Типовая установка для применения в животноводстве

1. Клапан
2. Фильтр
3. Обратный клапан
4. Манометр
5. Антисифонный клапан
6. Бак с присадкой



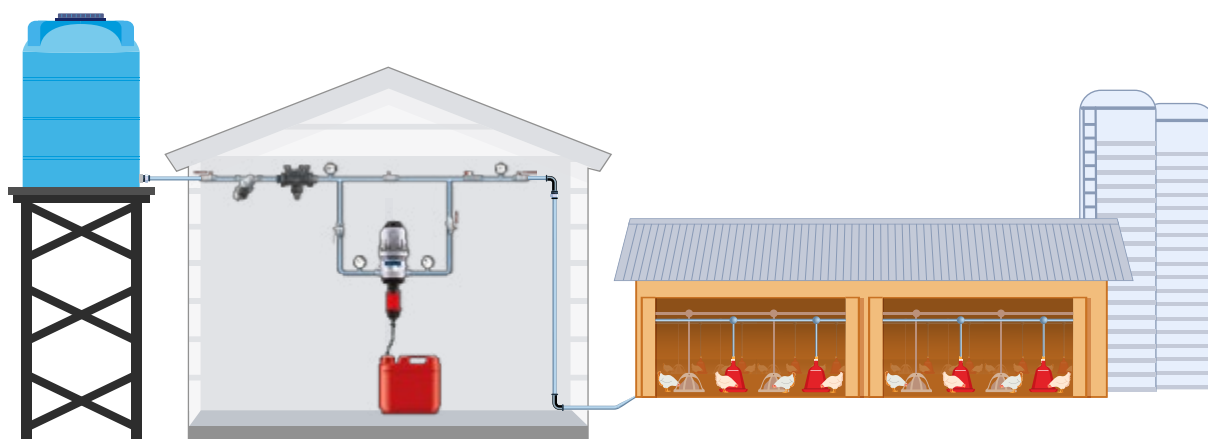
Применения в Животноводстве

Пропорциональные дозаторы-медикаторы MixRite, предназначенные для всех видов животных (домашняя птица, свиньи, крупный рогатый скот, кролики и т. д.), позволяют точно добавлять в воду самые разные препараты:

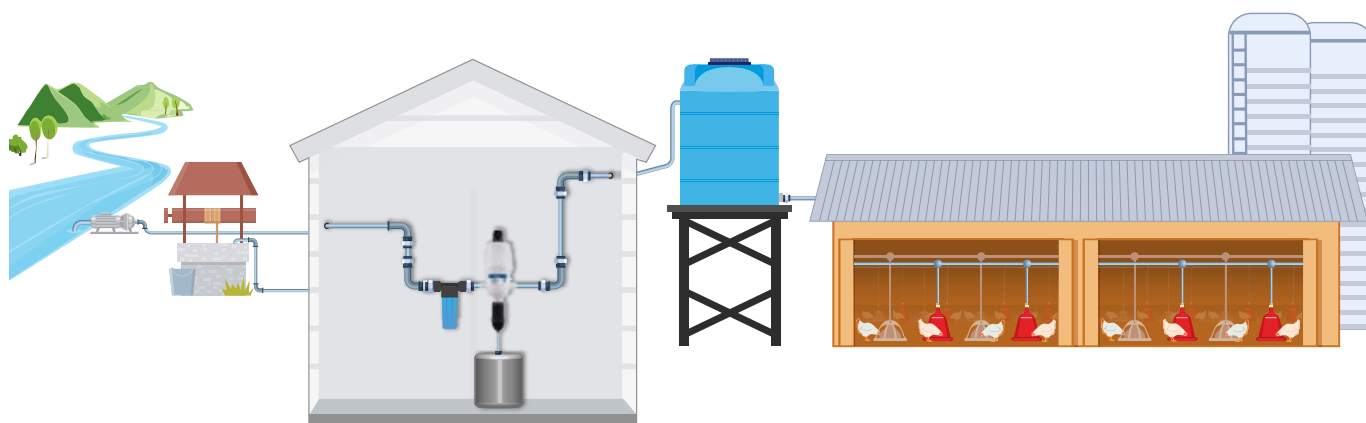
- Лекарства, вакцины, витамины, минералы и дополнительные добавки
- Очистка воды
- Контроль климата и пылеудаление
- Дезинфекция и гигиена

MixRite Применения в животноводстве

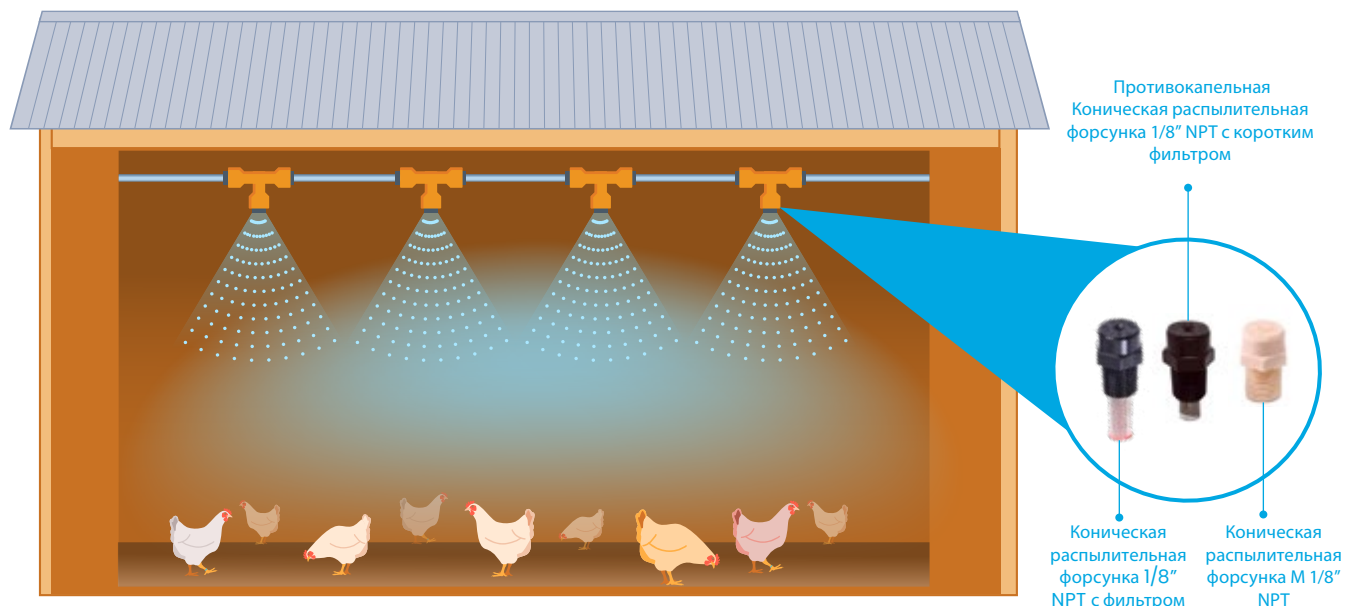
Лекарства, вакцины, витамины, минералы и дополнительные добавки



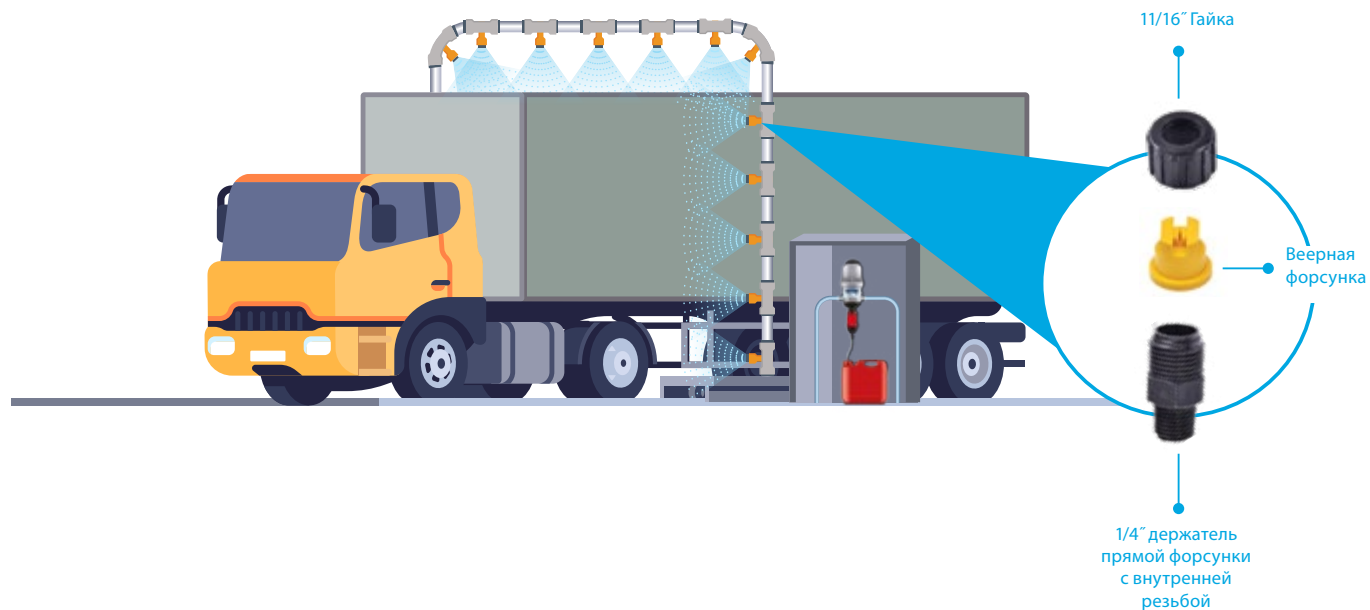
Очистка воды



Контроль климата и пылеудаление



Дезинфекция и гигиена





Tefen Flow & Dosing Technologies Ltd.

Kibbutz Nahsholim, 3081500 Israel | Tel. +972-4-6395554 | info@tefentech.com | tefentech.com

Для удаления каких-либо сомнений данный документ не представляет собой предложения со стороны Tefen и/или любого предприятия с его стороны. Tefen может изменить содержание этого документа и/или технические характеристики продуктов и/или добавление и/или удаление продуктов и/или изменять цены и/или любые условия и положения, указанные в этом документе, в любое время и по своему усмотрению без предварительного уведомления.



ISO 9001
2015 certified