

# ДОЗИРУЮЩИЕ НАСОСЫ

**MixRite** | Сельское хозяйство • Животноводство • Промышленность

# MixRite ДОЗИРУЮЩИЕ НАСОСЫ

## Про ТЕФЕН (TEFEN)

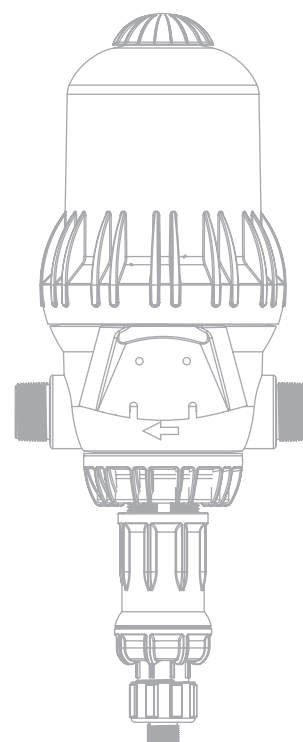
Тефен с 1973 года является ведущим производителем экологического, неэлектрического оборудования для измерения объема и потока.

Линия пропорционально дозирующих насосов с гидравлическим приводом - MixRite - производства компании «Тефен», используются для обеспечения точного впрыскивания добавок непосредственно в воду или текущую жидкость при различных скоростях потока, концентрации и различных диапазонах давления. Эти инжекторы чрезвычайно прочны, изготавливаются из различных высокопрочных композитных материалов, выдерживающих суровые условия окружающей среды, а также воздействия концентрированных химических веществ и кислот для впрыскивания.

«Тефен» предлагает MixRite насосы для различного применения, например, в качестве дозаторов лекарства для скота, для очистки или дезинфекции жидкостного потока, для дезинфекции систем водоснабжения, мойки машин, для экономически эффективного внесения жидких удобрений, для борьбы с вредителями сельскохозяйственных культур и растений. Инжекторы компании «Тефен» легко адаптируются, просты в использовании и экономически эффективны, что немаловажно для эффективного и долгосрочного планирования.

Дозирующий насос с гидравлическим приводом MixRite, производства компании «Тефен» является простым, удобным и оригинальным устройством, продемонстрировавшим свою эффективность в более чем в 90 странах.

Продукция «Тефен» сертифицирована ISO 9001 2008



# Применение

## Животноводство

Использование изделий MixRite в животноводстве гарантирует контроль над дозами лекарственных препаратов, которые вводятся животным через питьевую воду, что является идеальным методом распределения лекарств, начиная с первого дня существования стада. Дозатор MixRite идеален для всех видов животноводства (для птицеводства, скотоводства, свиноводства, для разведения кроликов и т.д.), пропорционально дозирующий насос позволит Вам распределять лекарственные препараты, такие как антибиотики, пробиотики, ферменты, различные добавки (витамины, минералы и т.д.) в поток воды. Функция пропорционального смешивания MixRite гарантирует правильную дозу, независимо от давления и изменений потока воды в (потребления животными).

## Удобрения

Задачей фертигации (орошение с применением удобрений) является контроль количество воды и добавление питательных веществ, необходимых для оптимального роста сельскохозяйственных культур. Технология пропорционального впрыска MixRite означает: меньше отходов, плюс лучшее смешивание удобрений, пестицидов и других водорастворимых продуктов.

## Очистка и дезинфекция трубопроводов

Пропорционально дозирующие насосы MixRite с гидравлическим приводом, могут быть использованы для автоматической подготовки дезинфицирующих, смазывающих и моющих растворов. Форсунки MixRite работают без применения электричества, они также могут быть использованы в отдаленных зонах для очистки воды, для профилактики и контроля заболеваний.

## Мойка автомобилей

Пропорционально дозирующие насосы MixRite являются идеальным решением для моек автомашин всех типов и размеров. Они снижают расход на автомобиль, используется меньше пространства, энергии, и уменьшают химические отходы.

## Санитарная обработка водных систем

Индустрия санитарии и гигиены требует чрезвычайно точного и надежного смешивания химических препаратов и инъекционных растворов. Инжекторы MixRite используются в больницах, ресторанах, пунктах общественного питания и супермаркетах. Пропорционально дозирующие насосы MixRite легко устанавливаются на стационарных и мобильных установках, часто в комплект входит статический смеситель, дозреватель, расходомер и т.д.





# MixRite ДОЗИРУЮЩИЕ НАСОСЫ

## Характеристики

- Точное смешивание воды и добавок
- Дозировка может легко и быстро регулироваться
- Ремонт является простым и недорогим
- Основные внутренние детали выполнены из самого высококачественного материала, имеющегося на рынке (пружина "Хастеллой", витонное резиновое уплотнение)

## Преимущества

- Работает при низком напоре воды Easy to field maintenance
- Прост в обслуживании в полевых условиях
- Обладает высокой химической стойкостью
- Выполняет хорошее смешивание ингредиентов
- Обладает высокой устойчивостью к УФ-повреждениям
- Прост в установке
- Нет необходимости в электроэнергии
- Replaceable seals
- Простая настройка скорости дозирования
- Сменные уплотнения

Выбор правильной модели MixRite для каждого конкретного применения осуществляется в соответствии с потребностями заказчика и техническими требованиями к системе.

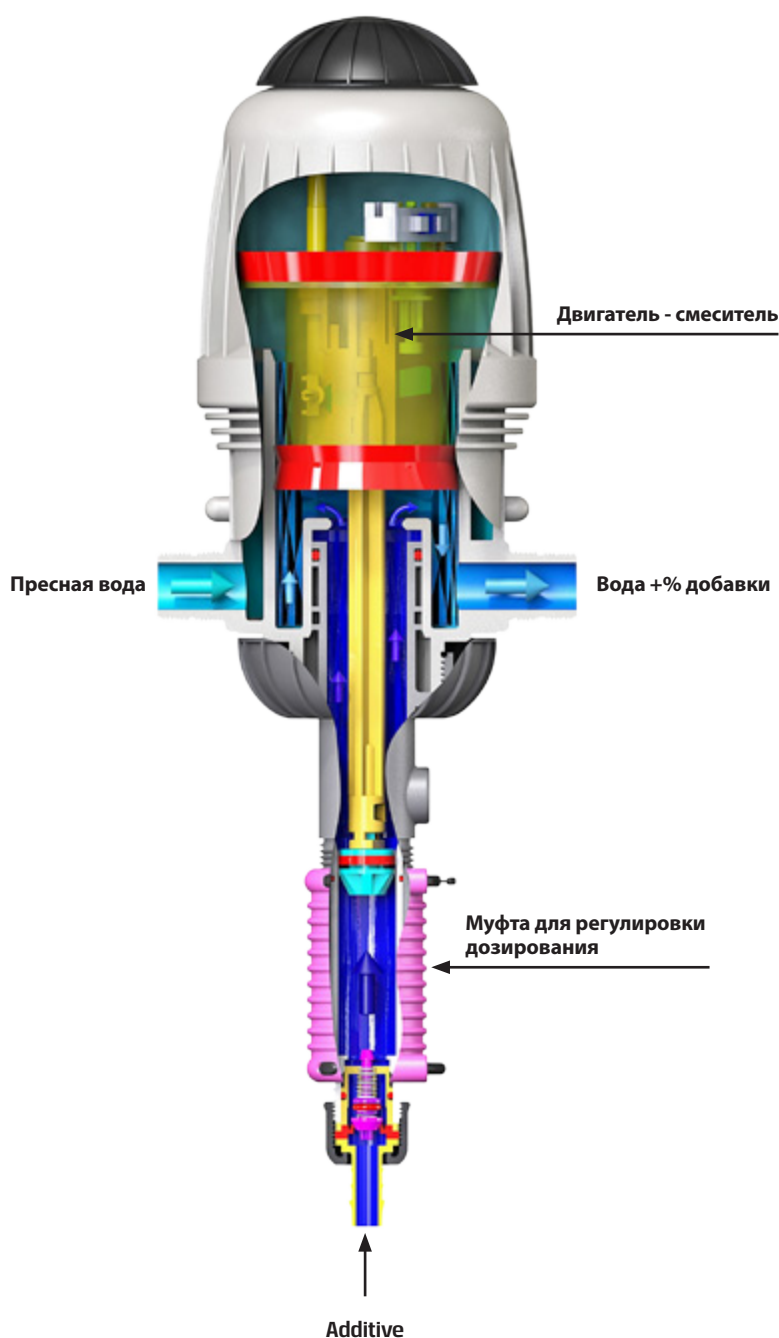
## Регулировка насоса MixRite

Скорость впрыска устанавливается вручную путем поворота муфты до желаемой пропорции. Количество вводимого концентрата пропорционально количеству воды, поступающей в насос MixRite.



## Принцип работы

Устройство начинает работать автоматически, когда вода начинает течь по трубопроводу и постепенно выключается, пока поток полностью не остановится, также можно контролировать операцию всасывания (впуска) с использованием моделей с системой ВКЛ / ВЫКЛ (включения / выключения).



# Простота конструкции

## Простота в обслуживании

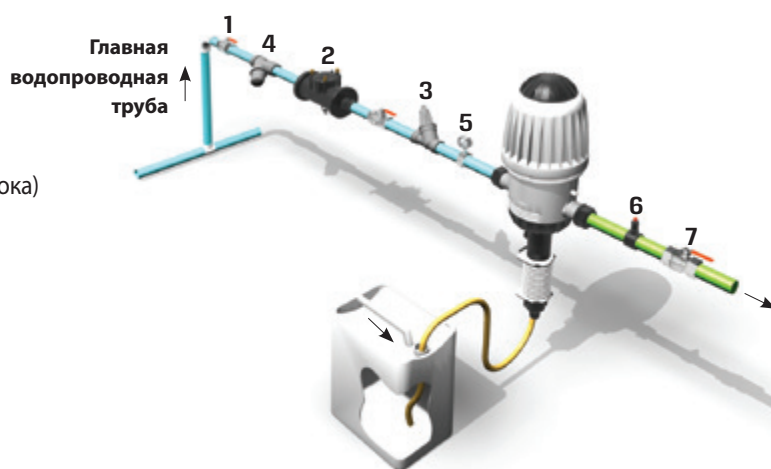
MixRite является наиболее простым в использовании инжектором. Требуется минимальное техническое обслуживание, для замены запасных частей не нужен техник.

## Простота установки

MixRite представляет собой простой, готовый к использованию блок. Установку MixRite можно осуществить самому с помощью инструкций, которые прилагаются к каждому блоку.

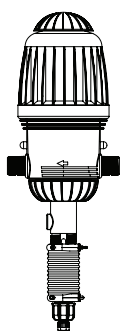
## Рекомендуемая стандартная встроенная установка

1. Магистральный клапан
2. Обратный клапан (предохранитель обратного потока)
3. Регулятор давления
4. Фильтр - 130 микрон (минимально) (130 mesh)
5. Манометр
6. Антисифонный клапан
7. Эксплуатационный клапан

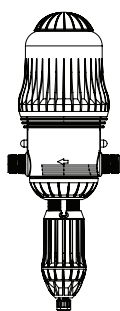


## Размеры MixRite

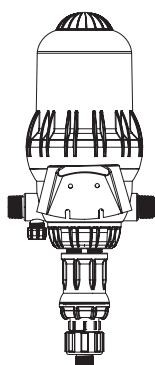
2.5



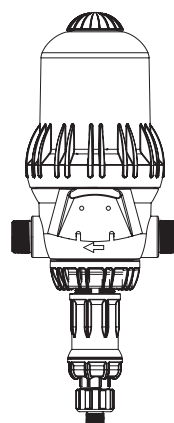
3.5



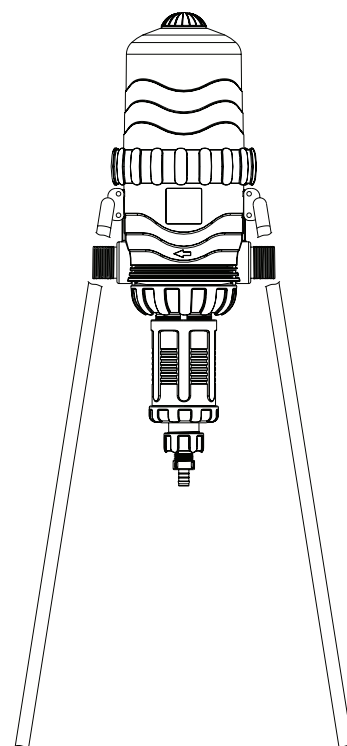
TF - 5



TF - 10



TF - 25



# MixRite ДОЗИРУЮЩИЕ НАСОСЫ

## 2.5 m<sup>3</sup>/h

### Серия MixRite 2.5 | Малорасходный

#### Доступные варианты

Ручной  
выключатель  
(ВКЛ/ ВЫКЛ)



Гидравлический  
выключатель  
(ВКЛ/ВЫКЛ)



Электрический  
выключатель  
(ВКЛ/ВЫКЛ)



#### Техническая информация

Давление воды

Расход воды

Рабочая температура

Муфтовое резьбовое соединение

0.2 – 8 атм (2.9 – 120 psi)

7 – 2500 л/ час (1.85 – 660 gal/h)

4-40° C (39.2-104° F)

3/4"



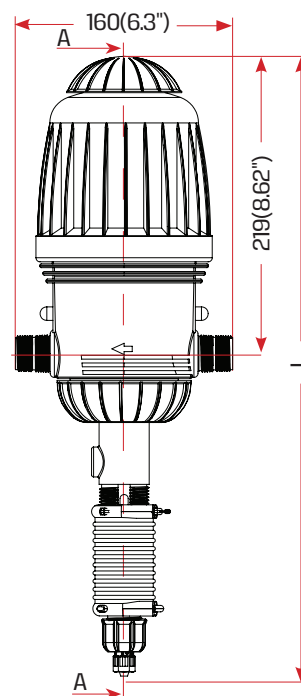
#### Модели обвода



Внутренняя  
Обводная  
система



Внешняя  
Обводная  
система



L (высота)	
ВКЛ/ВЫКЛ (On/Off)	Выпуск воздуха
Max. 528 (20.7")	496 (19.5")
Min. 497 (19.5")	457 (17.9")

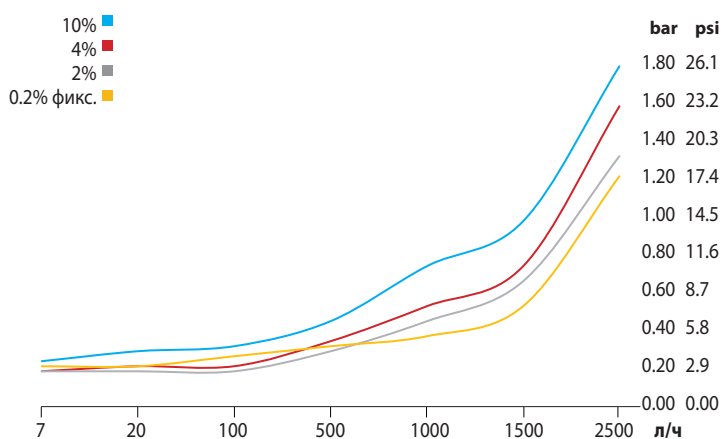
#### Колориметрическая шкала применения

Применение	Цвет	Код TEFEN	Материал уплотнения	Материал пружины
Орошение	Grey	STD	NBR	SST
Животноводство	Red	PO	NBR, EPDM	SST, «Хастеллой»
Обработка кислотами	White	PVDF	AFLAS	«Хастеллой»
Хлорирование	Purple	CL	Viton	«Хастеллой»
Промышленность	Black	C	EPDM, AFLAS	SST, «Хастеллой»
Мойка машин	Cyan	CW	AFLAS	SST, «Хастеллой»
Благоустройство и озеленение	Green	STD	NBR	SST

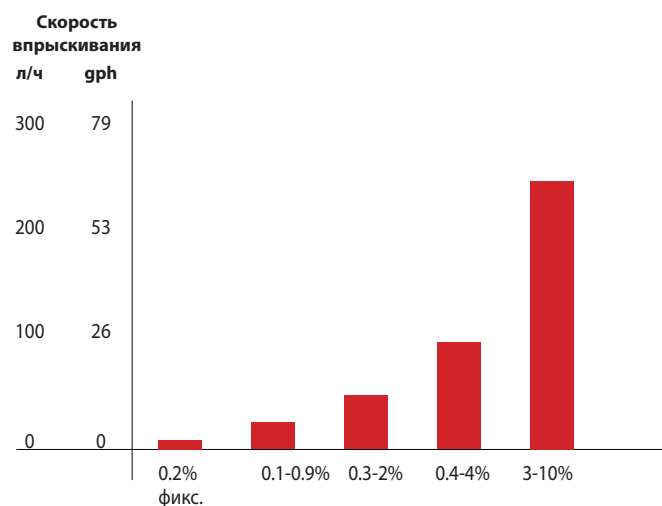
## Область применения

Уровень дозировки %	Применение	Диапазон объемного расхода	Диапазон давлений	Уровень дозирования	Резьбовое соединение	Мин.-макс. впрыскивание (л/час)	Ст. Вес брутто блока
0.2% фикс.	Благоустройство и озеленение	7- 2500 л/ч от 0.03 до 11gpm	0.2-8 бар 2.9-120 psi	1:500	3/4" BSPT (нормальная коническая трубная резьба)	0.014 - л/ч 0.004 - 1.32 gph	1.4 кг 3.08 lbs
0.8% фикс.	Животноводство	7- 2500 л/ч от 0.03 до 11gpm	0.2-8 бар 2.9-120 psi	1:128	3/4" BSPT	0.056 - 20 л/ч 0.015 - 5.3 gph	1.5 кг 3.30 lbs
1% фикс.	Благоустройство и озеленение/Орошение	7 - 2500 л/ч от 0.03 до 11gpm	0.2-8 бар 2.9-120 psi	1:100	3/4" BSPT	0.07 - 25 л/ч 0.018 - 6.6 gph	1.5 кг 3.30 lbs
0.1%-0.9%	Орошение / Хлорирование/ Обработка кислотами / Животноводство/Мойка машин	7- 2500 л/ч от 0.03 до 11gpm	0.2-8 бар 2.9-120 psi	1:1000 - 1:111	3/4" BSPT	0.007 - 22.5 л/ч 0.005 - 5.95 gph	1.8 кг 3.97 lbs
0.3%-2%	Орошение / Хлорирование/ Обработка кислотами / Животноводство / Мойка машин	7- 2500 л/ч от 0.03 до 11gpm	0.2-8 бар 2.9-120 psi	1:333 - 1:50	3/4" BSPT	0.021 - 50 л/ч 0.006 - 13.22 gph	1.8 кг 3.97 lbs
0.4%-4%	Орошение / Хлорирование/ Обработка кислотами / Животноводство / Мойка машин	7- 2500 л/ч от 0.03 до 11gpm	0.2-8 бар 2.9-120 psi	1:250 - 1:25	3/4" BSPT	0.028 - 100 л/ч 0.007 - 26.5 gph	1.8 кг 3.97 lbs
3%-10%	Промышленность / Мойка машин	50-2500 л/ч от 0.22 до 11gpm	0.2-8 бар 2.9-120 psi	1:33.3 - 1:10	3/4" BSPT	1.5 - 250 л/ч 0.4 - 66.14 gph	3.2 кг 7.05 lbs
0.3%-2% Обводная байпас (by-pass)	Орошение / Хлорирование/ Обработка кислотами / Животноводство	20-2500л/ч от 0.088 до 11gpm	0.2-8 бар 2.9-120 psi	1:333 - 1:50	3/4" BSPT	0.06 - 50 л/ч 0.016 - 13.22 gph	1.9 кг 4.19 lbs
0.4%-4% Обводная байпас (by-pass)	Орошение / Хлорирование/ Обработка кислотами / Животноводство	20-2500 л/ч от 0.088 до 11gpm	0.2-8 бар 2.9-120 psi	1:250 - 1:25	3/4" BSPT	0.08 - 100 л/ч 0.021 - 26.5 gph	1.9 кг 4.19 lbs
0.3%-2% Внутренняя Обводная байпас (by-pass)	Орошение / Хлорирование/ Обработка кислотами / Животноводство	20-2500 л/ч от 0.088 до 11gpm	0.2-8 бар 2.9-120 psi	1:333 - 1:50	3/4" BSPT	0.06 - 50 л/ч 0.016 - 13.22 gph	1.9 кг 4.19 lbs
0.4%-4% Внутренняя Обводная байпас (by-pass)	Орошение / Хлорирование/ Обработка кислотами / Животноводство	20-2500 л/ч от 0.088 до 11gpm	0.2-8 бар 2.9-120 psi	1:250 - 1:25	3/4" BSPT	0.08 - 100 л/ч 0.021 - 26.5 gph	1.8 кг 3.97 lbs
3%-10% Внутренняя Обводная байпас (by-pass)	Промышленность / Мойка машин	50-2500 л/ч от 0.22 до 11gpm	0.2-8 бар 2.9-120 psi	1:33.3 - 1:10	3/4" BSPT	1.5 - 250 л/ч 0.4 - 66.14 gph	3.2 кг 7.05 lbs

## Потеря давления



## Макс. скорость закачки/час



# MixRite ДОЗИРУЮЩИЕ НАСОСЫ

## 3.5 m<sup>3</sup>/h

### Серия MixRite 3.5

#### Доступные варианты

Ручной  
выключатель  
(ВКЛ/ ВЫКЛ)



Гидравлический  
выключатель  
(ВКЛ/ВЫКЛ)

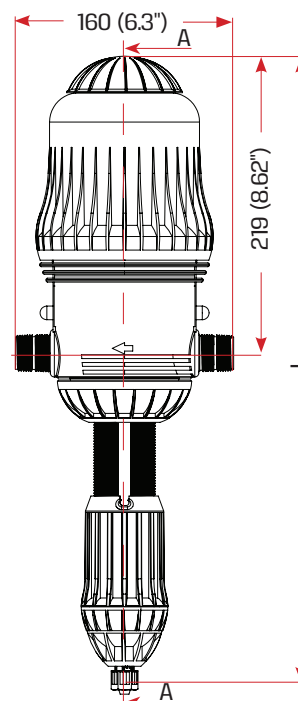


Электрический  
выключатель  
(ВКЛ/ВЫКЛ)



#### Техническая информация

Давление воды	0.2 – 8 атм (2.9 – 120 psi)
Расход воды	10 – 3500 л/ час (2.65 – 930 gal/h)
Рабочая температура	4-40° C (39.2-104° F)
Муфтовое резьбовое соединение	3/4"



L (высота)	
ВКЛ/ВЫКЛ (On/Off)	Выпуск воздуха
Max. 551 (21.7")	486 (19.1")
Min. 471 (18.5")	447 (17.6")

#### Колориметрическая шкала применения

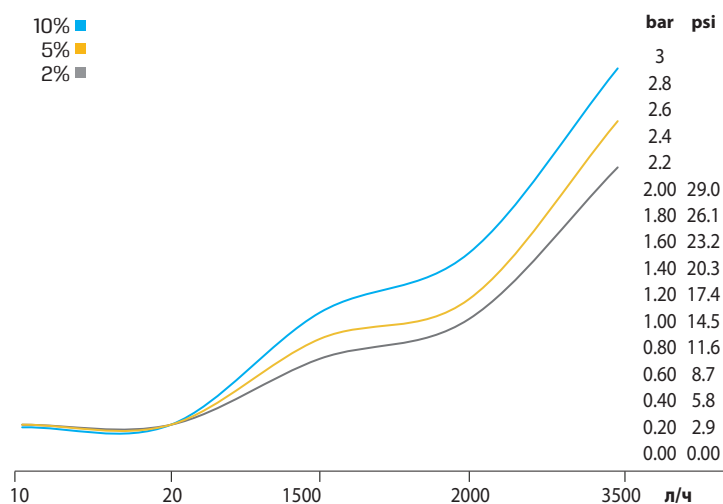
Применение	Цвет	Код TEFEN	Материал уплотнения	Материал пружины
Орошение	Grey	STD	NBR	SST
Животноводство	Red	PO	NBR, EPDM	SST, «Хастеллой»
Обработка кислотами	White	PVDF	AFLAS	«Хастеллой»
Хлорирование	Purple	CL	Viton	«Хастеллой»
Промышленность	Black	C	EPDM, AFLAS	SST, «Хастеллой»
Мойка машин	Cyan	CW	AFLAS	SST, «Хастеллой»
Благоустройство и озеленение	Green	STD	NBR	SST



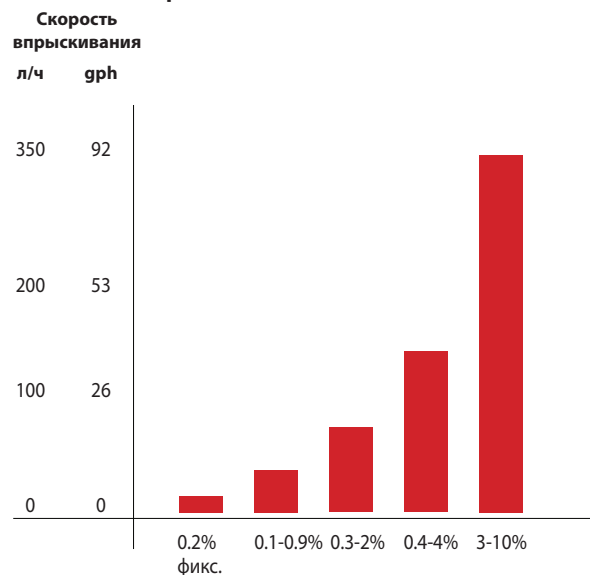
## Область применения

Уровень дозировки %	Применение	Диапазон объемного расхода	Диапазон давлений	Уровень дозирования	Резьбовое соединение	Мин.-макс. впрыскивание (л/час)	Ст. Вес брутто блока
0.03% - 0.2%	Водоочистка / Хлорирование	10-3500 л/ч от 0.04 до 15.5 gpm	0.2-8 бар 2.9-120 psi	1:3333 - 1:500	3/4" BSPT	0.003 - 7 л/ч 1.85 gph	1.9 кг 4.19 lbs
0.1%-0.9%	Орошение / Животноводство / Мойка машин	10-3500 л/ч от 0.04 до 15.5 gpm	0.2-8 бар 2.9-120 psi	1:1000 - 1:111	3/4" BSPT	0.01 - 31.5 л/ч 0.003 - 8.32 gph	1.9 кг 4.19 lbs
0.3%-2%	Орошение / Животноводство / Мойка машин	10-3500 л/ч от 0.04 до 15.5 gpm	0.2-8 бар 2.9-120 psi	1:333 - 1:50	3/4" BSPT	0.03 - 70 л/ч 0.008 - 18.5 gph	1.9 кг 4.19 lbs
0.5%-5%	Орошение / Животноводство / Мойка машин	10-3500 л/ч от 0.04 до 15.5 gpm	0.2-8 бар 2.9-120 psi	1:200 - 1:20	3/4" BSPT	0.05 - 175 л/ч 0.013 - 46.23 gph	1.9 кг 4.19 lbs
1%-10%	Орошение / Животноводство / Мойка машин	50-3500 л/ч от 0.22 до 15.5 gpm	0.2-8 бар 2.9-120 psi	1:100 - 1:10	3/4" BSPT	0.5 - 350 л/ч 0.132 - 95.5925 gph	3.0 кг 6.61 lbs

## Потеря давления



## Макс. скорость закачки/час



# MixRite ДОЗИРУЮЩИЕ НАСОСЫ

5 m<sup>3</sup>/h

## MixRite TF-5

### Доступные варианты

Ручной  
выключатель  
(ВКЛ/ ВЫКЛ)



Гидравлический  
выключатель  
(ВКЛ/ВЫКЛ)

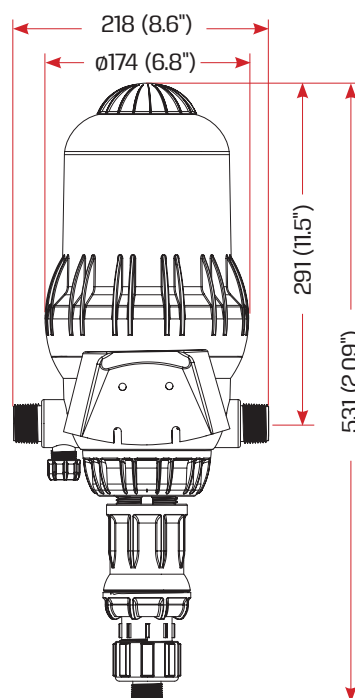


Электрический  
выключатель  
(ВКЛ/ВЫКЛ)



### Техническая информация

Давление воды 1 – 8 атм (14.7 – 120 psi)  
 Расход воды 0.2 - 5 m<sup>3</sup>/h (0.8 - 22 GPM)  
 Рабочая температура 4-40° C (39.2-104° F)  
 Муфтовое резьбовое соединение 1" или 32 мм  
 \* Подставка доступна по запросу



L (высота)		
	ВКЛ/ВЫКЛ (On/Off)	Выпуск воздуха
Max.	680 (26.7")	595 (23.4")
Min.	585 (23")	545 (21.4")

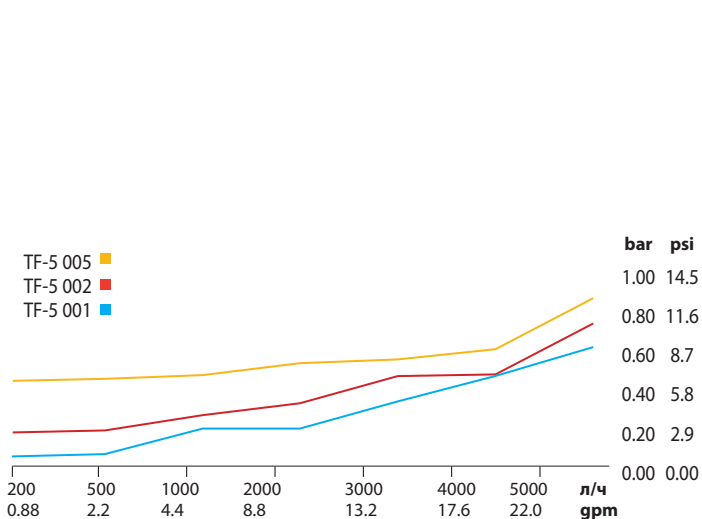
### Колориметрическая шкала применения

Применение	Цвет	Код TEFEN	Материал уплотнения	Материал пружины
Орошение	Blue		NBR	SST
Животноводство	Red	PO	EPDM	SST, «Хастеллой»
Хлорирование	Purple	CL	Viton	«Хастеллой»

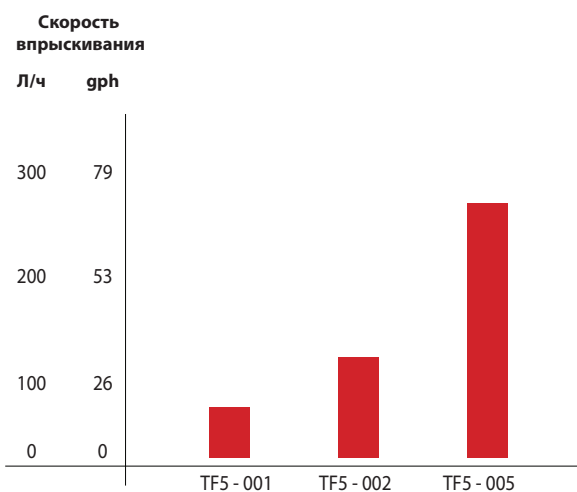
## Область применения

Уровень дозировки %	Применение	Диапазон объемного расхода	Диапазон давлений	Уровень дозирования	Резьбовое соединение	Мин.-макс. впрыскивание (л/час)	Ст. Вес брутто блока
0.1% - 1%	Орошение / Хлорирование / Животноводство	0.2-5 м³/h 0.88- 22 gpm	1-8 бар 14.7-120 psi	1:1000 - 1:100	1" BSPT/NPT	0.2 - 50 л/ч 0.05 -13.2 gph	5 кг 11.02 lbs
0.2% - 2%	Орошение / Хлорирование / Животноводство	0.2-5 м³/h 0.88- 22 gpm	1-8 бар 14.7-120 psi	1:500 - 1:50	1" BSPT/NPT	0.4 - 100 л/ч 0.11 -26.42 gph	5 кг 11.02 lbs
0.5% - 5%	Орошение / Хлорирование / Животноводство	0.2-5 м³/h 0.88- 22 gpm	1-8 бар 14.7-120 psi	1:200 - 1:20	1" BSPT/NPT	1 - 250 л/ч 0.26 -66.06 gph	5 кг 11.02 lbs

## Потеря давления



## Макс. скорость закачки/час



# MixRite ДОЗИРУЮЩИЕ НАСОСЫ

## 10 m<sup>3</sup>/h

### MixRite TF-10

#### Доступные варианты

Ручной  
выключатель  
(ВКЛ/ ВЫКЛ)



Гидравлический  
выключатель  
(ВКЛ/ВЫКЛ)

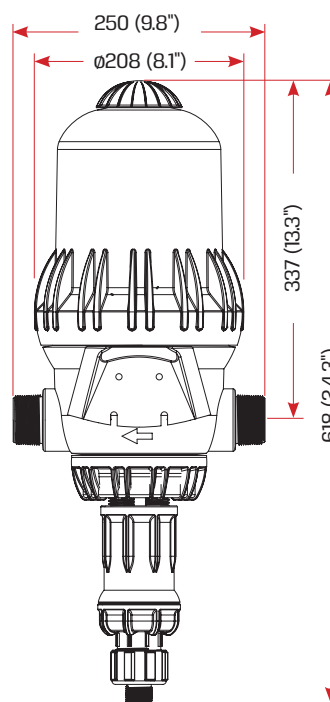


Электрический  
выключатель  
(ВКЛ/ВЫКЛ)



#### Техническая информация

Давление воды | 1 – 8 атм (14.7 – 120 psi)  
 Расход воды | 0.5 - 10 m<sup>3</sup>/h (2 - 45 GPM)  
 Рабочая температура | 4-40° C (39.2-104° F)  
 Муфтовое резьбовое соединение | 1.5" или 50 мм  
 \* Подставка доступна по запросу



L (высота)	
ВКЛ/ВЫКЛ (On/Off)	Выпуск воздуха
Max. 760 (29.9")	660 (26")
Min. 720 (28.34")	625 (24.6")

#### Колориметрическая шкала применения

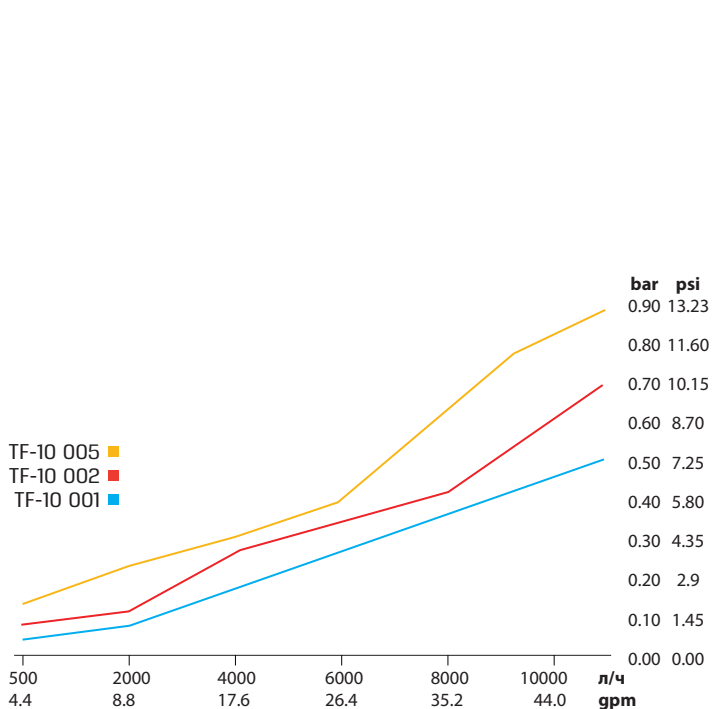
Применение	Цвет	Код TEFEN	Материал уплотнения	Материал пружины
Орошение			NBR	SST
Хлорирование		CL	Viton	«Хастеллой»



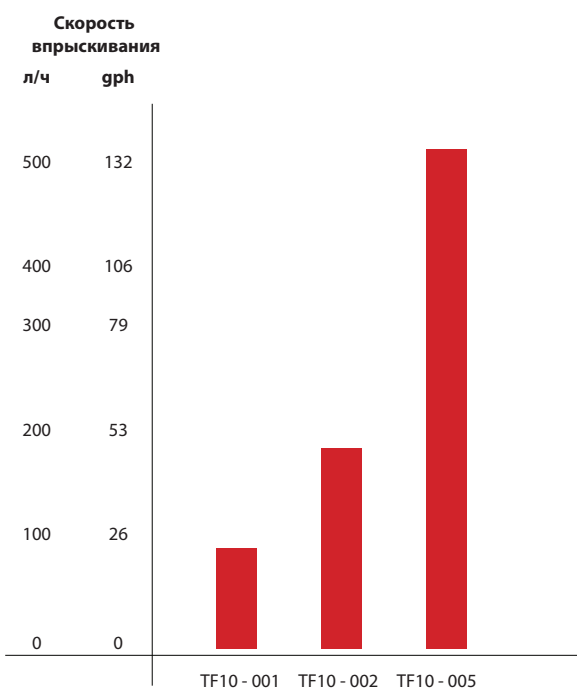
## Область применения

Уровень дозировки %	Применение	Диапазон объемного расхода	Диапазон давлений	Уровень дозирования	Резьбовое соединение	Мин.-макс. впрыскивание (л/час)	Ст. Вес брутто блока
0.1% - 1%	Орошение / Хлорирование / Животноводство	0.5-10 м <sup>3</sup> /h 2- 45 gpm	1-8 бар 14.7-120 psi	1:1000 - 1:100	11/2" BSPT/NPT	0.5 - 100 л/ч 0.13 -26.5 gph	7.3 кг 16.09 lbs
0.2% - 2%	Орошение / Хлорирование / Животноводство	0.5-10 м <sup>3</sup> /h 2- 45 gpm	1-8 бар 14.7-120 psi	1:500 - 1:50	11/2" BSPT/NPT	1 - 200 л/ч 0.26 -53 gph	7.3 кг 16.09 lbs
1% - 5%	Орошение / Хлорирование / Животноводство	0.5-10 м <sup>3</sup> /h 2- 45 gpm	1-8 бар 14.7-120 psi	1:100 - 1:20	11/2" BSPT/NPT	5 - 500 л/ч 1.32 -132.3 gph	7.3 кг 16.09 lbs

## Потеря давления



## Макс. скорость закачки/час



# MixRite ДОЗИРУЮЩИЕ НАСОСЫ

## 25 m<sup>3</sup>/h

### MixRite TF-25

#### Доступные варианты

Ручной  
выключатель  
(ВКЛ/ ВЫКЛ)



Гидравлический  
выключатель  
(ВКЛ/ВЫКЛ)

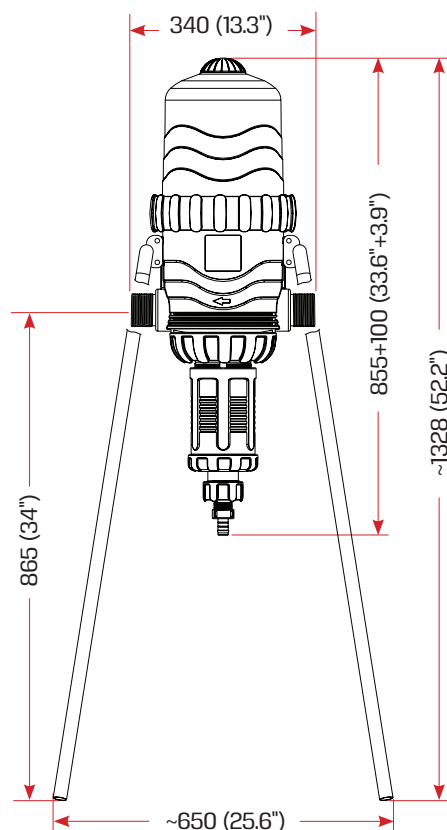


Электрический  
выключатель  
(ВКЛ/ВЫКЛ)



#### Техническая информация

Давление воды | 1 – 8 атм (14.7 – 120 psi)  
 Расход воды | 2 - 25 m<sup>3</sup>/h (9 - 110 GPM)  
 Рабочая температура | 4-40° C (39.2-104° F)  
 Муфтовое резьбовое соединение | 2" или 63 мм  
 \* Подставка - в стандартной комплектации



	L (высота)	
	ВКЛ/ВЫКЛ (On/Off)	Выпуск воздуха
Max.	1030 (40.5")	1000 (39.3")
Min.	880 (34.6")	900 (35.4")

#### Колориметрическая шкала применения

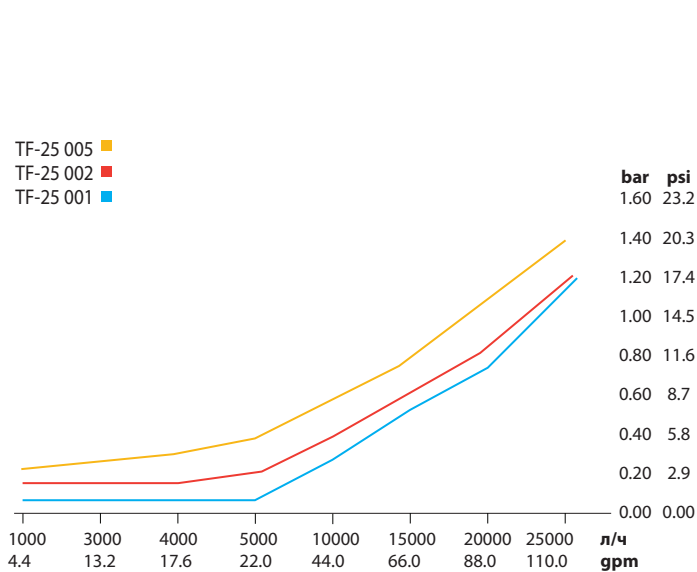
Применение	Цвет	Код TEFEN	Материал уплотнения	Материал пружины
Орошение			NBR	SST
Хлорирование		CL	Viton	«Хастеллой»

# Miv Bito

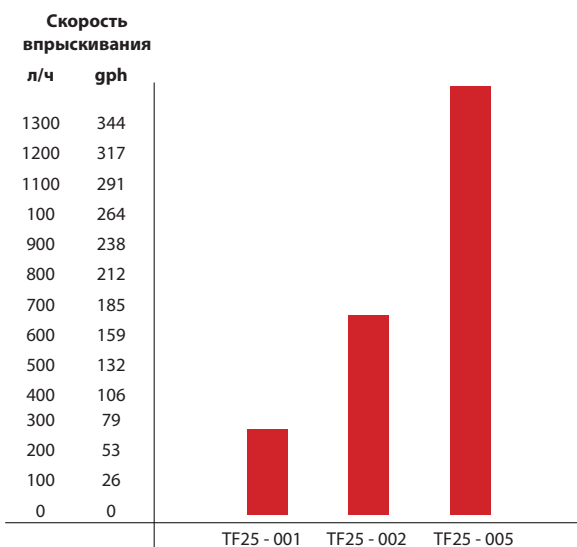
## Область применения

Уровень дозировки %	Применение	Диапазон объемного расхода	Диапазон давлений	Уровень дозирования	Резьбовое соединение	Мин.-макс. впрыскивание (л/час)	Ст. Вес брутто блока
0.1% - 1%	Орошение / Хлорирование / Животноводство	2-25 м³/ч 9-110 gpm	1-8 бар 14.7-120 psi	1:1000 - 1:100	2" BSPT/NPT	2 - 250 л/ч 0.53 -66.14 gph	18.5 кг 40.79 lbs
0.3% - 2.5%	Орошение / Хлорирование / Животноводство	2-25 м³/ч 9-110 gpm	1-8 бар 14.7-120 psi	1:333 - 1:40	2" BSPT/NPT	6 - 625 л/ч 1.59 -165.4 gph	18.5 кг 40.79 lbs
1% - 5.5%	Орошение / Хлорирование / Животноводство	2-25 м³/ч 9-110 gpm	1-8 бар 14.7-120 psi	1:100 - 1:18.2	2" BSPT/NPT	20 - 1375 л/ч 5.3 -364 gph	18.5 кг 40.79 lbs

## Потеря давления



## Макс. скорость закачки/час



# MixRite ДОЗИРУЮЩИЕ НАСОСЫ

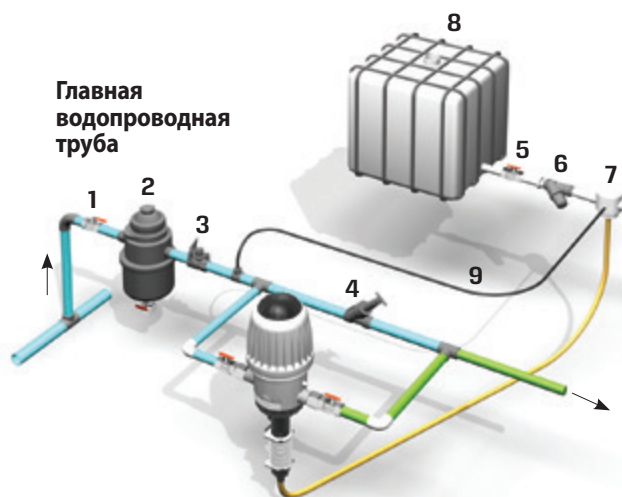
## Типовая установка

### Доступный вариант

MixRite компании «Тефен» предлагает насосы для различных видов применения, таких как: эффективное внесение удобрений, лекарственные добавки для скота, очистка или дезинфекция трубопроводов, мойка автомобилей, дезинфекция систем водоснабжения и многое другое. MixRite предлагает широкий диапазон размеров и скорости потока, он может быть установлен в широкий спектр систем и конфигураций.

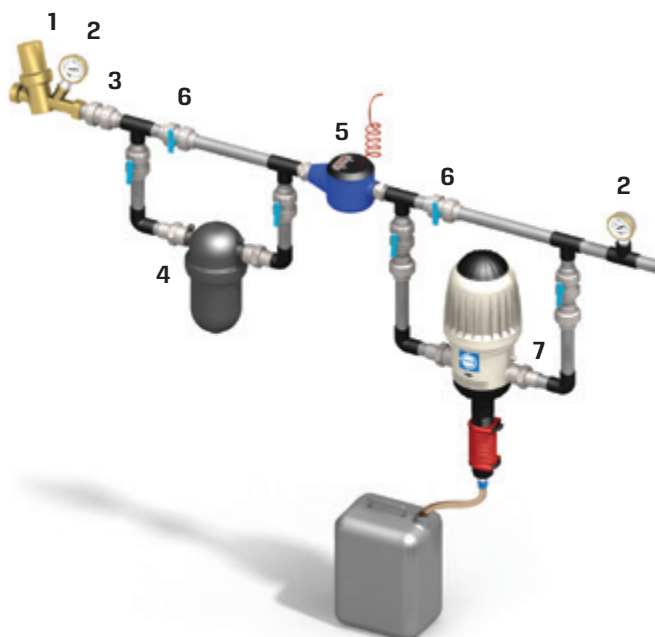
### Типовая обводная установка при использовании больших резервуаров для удобрений

1. Магистральный клапан
2. Фильтр - Ø 3/4" - 130 Микрон/ мин.
3. Регулятор давления
4. Воздушная заслонка
5. PVC - клапан для гнездового внесения удобрений
6. Фильтр для удобрений
7. Нормально закрывающийся клапан для удобрений
8. Бак для раствора удобрений
9. 5/16" труба управления



### Типовая схема водопроводного подключения для применения в животноводстве

1. Регулятор давления
2. Манометр
3. Обратный клапан
4. Фильтр 120 микрон
5. Импульсный водомерный счетчик
6. Обводной клапан
7. Впрыскиватель лекарств MixRite

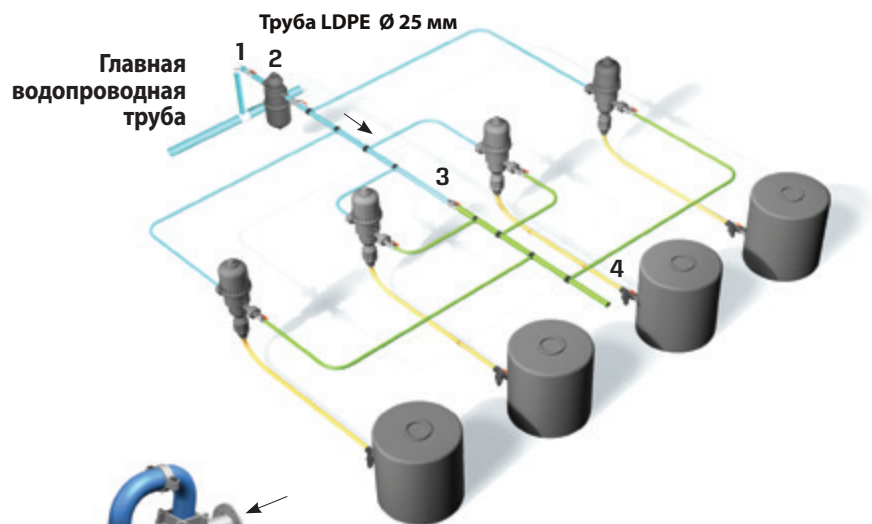




# MixRite

## Пример установки обводной системы пластикового трубопровода с 4-мя различными добавками

1. Главный клапан
2. Фильтр- 130 микрон (минимум)
3. Воздушная заслонка
4. Фильтр удобрений



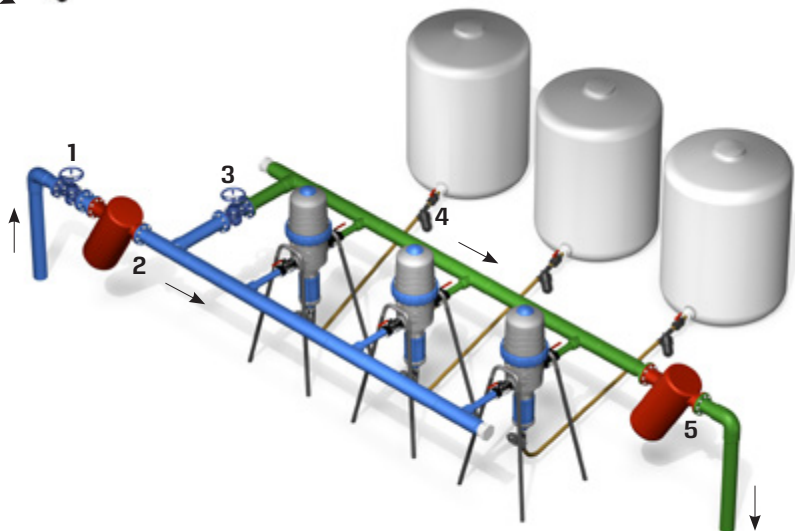
## Сочетание основной фильтрационной станции и инжектора MixRite TF на обводной установке

1. Главный клапан
2. Воздушная заслонка
3. MixRite TF- инжектор
4. 2" - Обводная линия



## Установки типовой обводной системы для трех моделей инжекторов MixRite TF

1. Главный водяной клапан
2. Главный водяной фильтр
3. Воздушная заслонка
4. Фильтр смеси удобрений
5. Камера смешивания (пустотелый фильтр)

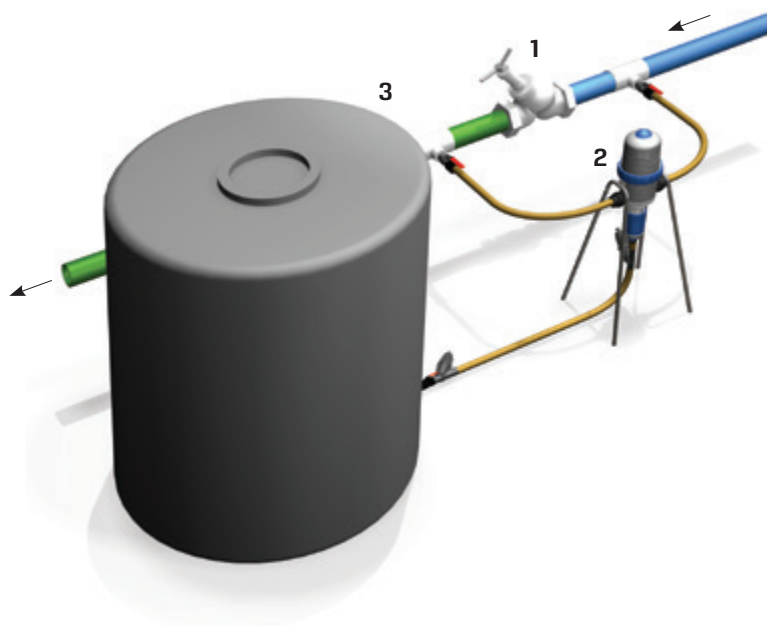


# MixRite ДОЗИРУЮЩИЕ НАСОСЫ

## Типовая установка



Типовая встроенная установка для моделей MixRite TF



Типовая обводная установка для одного инжектора MixRite TF

1. Воздушная заслонка
2. инжектор MixRite TF
3. Бак для удобрений

## Аксессуары



Ограничитель напора 3/4" Кат. № 38220000002



Регулятор давления 3/4" Кат. № 38030200002



3/4" Гидравлический нормально закрывающийся клапан Кат. № 38000000011



Клапан наконечника пневматического присоса Кат. № 38005728104



3/4" Fertiguard Кат. № 38220000001



Пластиковое настенное крепление Кат. № 36030162765 Для всех моделей "3/4 MixRite



Статический 3/4" регулятор давления Кат. № 38030200001



Водяной фильтр 3/4" Кат. № 38000000172



Пластиковый настенный кронштейн и основание стойки Кат. №. 36030162765 Для моделей MixRite TF5 и TF10



3/4" Антисифонный комплект Кат. No. 36073008002



3/4" Обратный клапан Катал. № 38030200004



Стальной нержавеющей монтажный кронштейн Кат. № 35000000010 Для модификаций TF25



Ручной выключатель ON/OFF Опция



Гидравлический выключатель дистанционного управления ON/OFF Опция



Электрический выключатель дистанционного управления ON/OFF Опция

