



MixRite TF25

משאבות המינון של תפן

אנו מברכים אותך על שרכשת את אחד מהמוצרים המעולים של תפן. חשוב להקדיש מספר דקות ולקרוא בעיון את ההסברים וההמלצות שבמדריך למשתמש על מנת להפיק את המרב ממשאבת המינון.

פעולת המשאבה

משאבת המינון מורכבת על קו מים. זרם המים העובר דרך המשאבה מפעיל אותה וגורם לשאיבת (דשן נוזלי) או תוסף נוזלי אחר (ומחדיר אותו בכמות יחסית אל קו המים).

משאבות המינון **MixRite TF25** תפעלנה כאשר :

ספיקת המים העוברים דרכה היא בין 2 ל- 25 מ"ק"ש

לחץ המים הוא בין 1 ל- 8 Bar

טמפרטורת המים והסביבה לא פחות מ- 4°C ולא יותר מ- 40°C

ניתן לכוון את המינון של הדשן ביחס לספיקת המים בשיעור שבין 1.1% ל- 1%

1.3% ל- 2..%

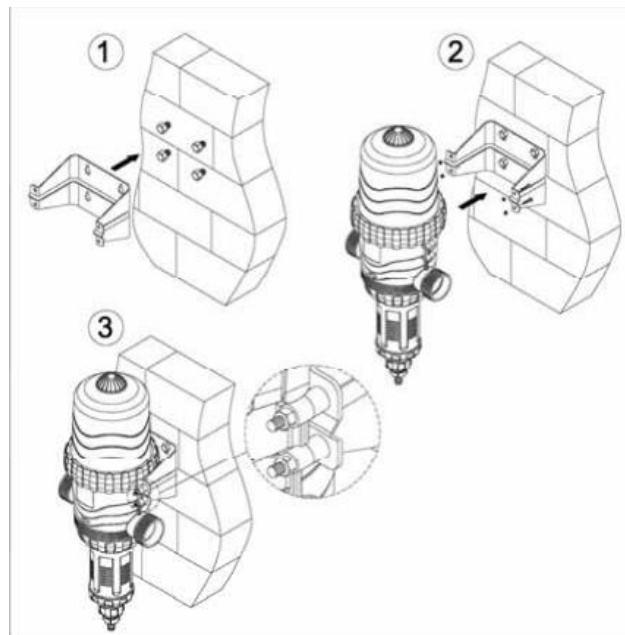
1% ל- % ..

הפסד העומד הוא בין 1.1 Bar בספיקה הנמוכה ל- 1.. Bar בספיקה הגבוהה.

התקנת המשאבה

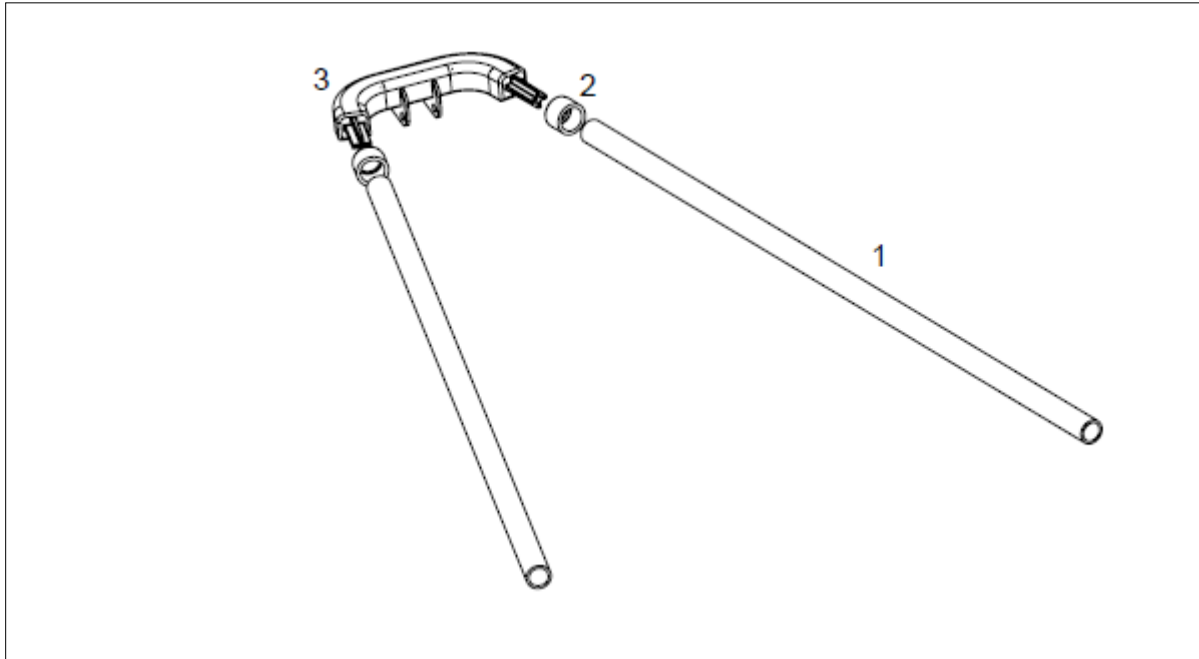
אנא וודא שבאריזת המשאבה יש : משאבת מינון שאליה מחוברים שני מצמדים (פלאסאון) (לצינור 63 PE מ"מ, או 2 מופות "2 BSPT בהתאם לדגם שברשותך, צינור יניקה משוריין גמיש אליו מוצמדים בקצותיו מחברי רקורד 1" עם אטמים שטוחים, מפתח למשאבה וחוברת מדריך למשתמש. **להצמדה לקיר** – חבר את מתקן החיבור לקיר בעזרת 4 דיבלים ו-4 ברגים דרך החורים שבמתקן. הכנס 2 ברגי נירוסטה 8*45 בכל צד דרך הקדחים בגוף המשאבה ובמתקן לחיבור לקיר והדק עם אום 8 מ"מ.

- הצב את המשאבה בכיוון זרימת המים על פי סימון החץ שעל גוף המשאבה ותווית המספר הסידורי.

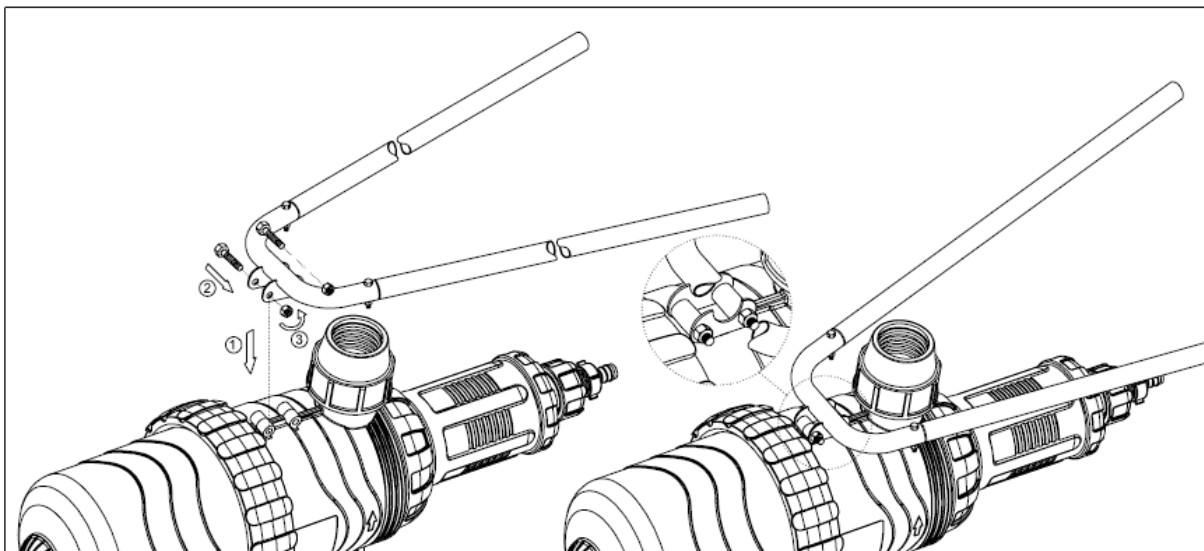


לחיבור החצובה -

דחוף והכנס את המתאם (2) לצד הפתוח של רגל "1" (1) . הכנס את המתאם לצלב הבולט בקשת המקשרת תוך סיבובים ימינה שמאלה כל שיכנס עד הסוף. חזור על הפעולה עם הרגל השנייה . חזור על הפעולה להרכבת סט נוסף.



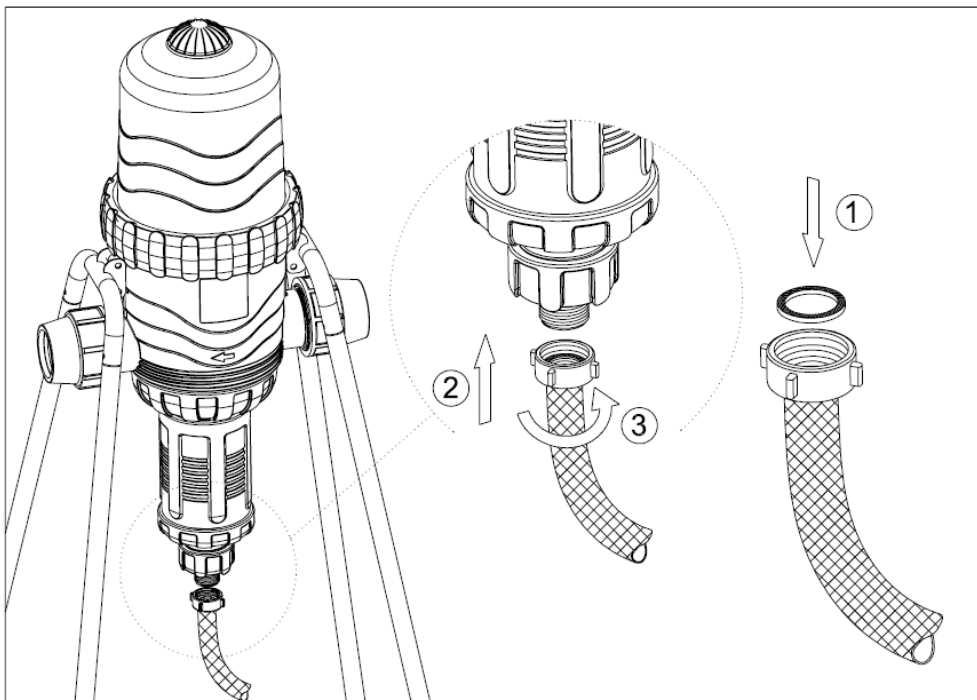
1) הנח את המשאבה על צידה והצמד את הקשת המקשרת עם 2 רגליים אל הבליטה עם שני הנקבים שבגוף המשאבה והתאם את הנקבים זה לזה , (2) הכנס לנקבים ברגים 8 מ"מ (3) והדק את האום. חזור וחבר באופן דומה גם את הקשת המקשרת השנייה. העמד את המשאבה על הרגליים והצב אותה בכיוון זרימת המים על פי סימון החץ שעל גוף המשאבה והחץ האדום שעל תווית המספר הסידורי.





חיבור צינורית היניקה

1) הכנס את האטם השטוח אל אום הרקורד שבקצה הצינור . 2,3) הברג והדק את האום אל שסתום היניקה שבתחתית המשאבה.
שים לב שהאום מוברג ישר ומהודק כהלכה.

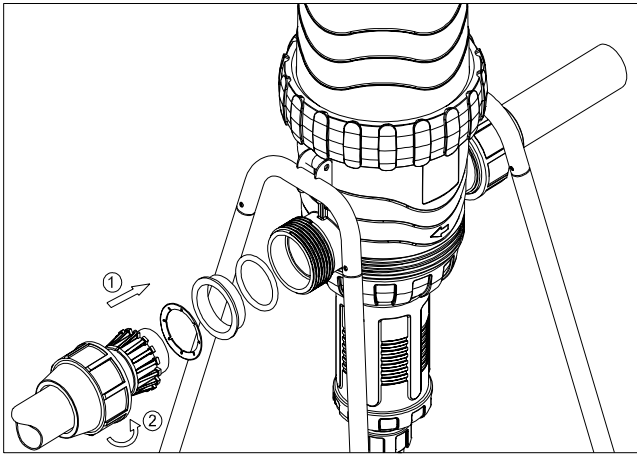


~~חיבור המשאבה לקו 2" - MixRite TF 25~~

~~שים לב לכוון זרימת המים. הצב את המשאבה כך שהחץ המוטבע על גוף המשאבה והחץ האדום על הסמל בהתאם בכוון זרימת המים. חבר את המשאבה בעזרת רקורדים מפלסטיק.~~

חיבור המשאבה לקו פוליאטילן 63 מ"מ - MixRite TF 25

שים לב לכוון זרימת המים. הצב את המשאבה שהחץ המוטבע על גוף המשאבה והחץ האדום על הסמל בכוון זרימת המים. קצות צינור הכניסה והיציאה חתוכים ישר והשפה קונית מעוגלת. המרחק בין קצה הכניסה וקצה היציאה הינו כ- 22 ס"מ. פרק מהמשאבה את האום 63 מ"מ והטבעת הלבנה והלבש אותם על הצינור במרחק מה מהקצה. בדוק שבתוך המשאבה נמצא אטם לאביזרים 63 והתותב לאטם 63 סוגר אותו מבחוץ.

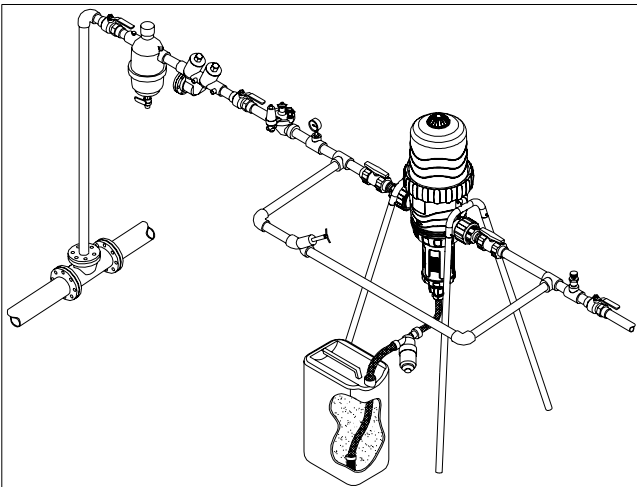


(1) הכנס את הצינור אל פתח הכניסה או היציאה בהתאם לכיוון ודחוף בחזקה כך שהצינור יחדור ויעבור את האטם ויעצור בסוף הנתבי. ניתן להקל על פעולת ההחדרה אם מורחים מעט גריז סיליקון על קצה הצינור לפני ההחדרה. דחוף והצמד את הטבעת הלבנה עד לתבריג (2) סגור והדק חזק את האום. חזור על הפעולה וחבר המשאבה לצינור גם בקצה השני.

התקנת המשאבה על קו ההשקיה

מומלץ להתקין ברז ראשי בראש הקו ואחריו מונע זרימה חוזרת (מז"ח). על קו מי שתייה חובה להתקין מז"ח על פי חוק למנוע חדירת כימיקלים למי השתייה.

שובר לחץ להגן על המשאבה מיתר לחץ.

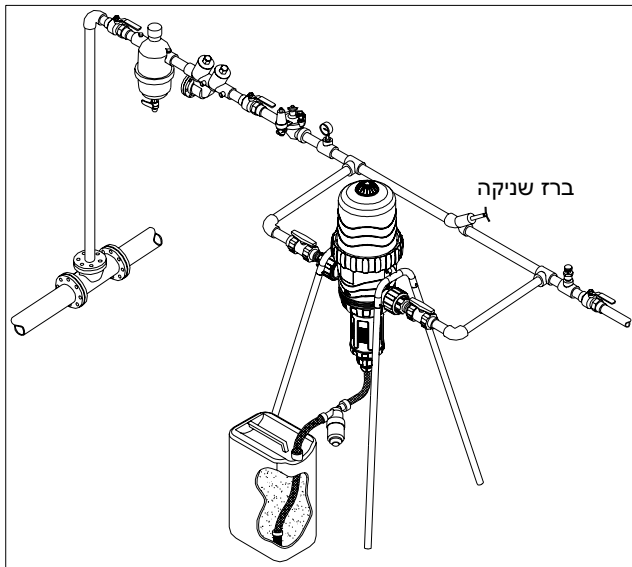


מסנן של לפחות 75 מ"מ, ברז ראשי הכניסה, למשאבת המינרן, ברז אחרי היציאה, **ססתום ואקום**, למנוע אפקט סיפון כאשר המשאבה לא פועלת וברזים לשלוחות.

רצוי להוסיף צינור עוקף שיאפשר הזרמת מים בקו העוקף אם יהיה צורך בהשקיה ללא דישון, או פרוק המשאבה.

התקנת המשאבה על מעקף (ByPass)

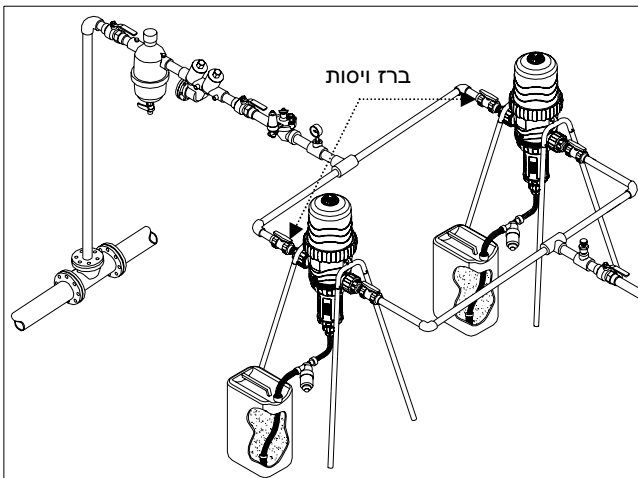
יש צורך בהתקנת משאבת המינון על מעקף כאשר משקים בספיקה גבוהה מספיקת המים המכסימלית המומלצת של המשאבה. המעקף מאפשר שרק חלק מזרם המים יעבור במעקף ויפעיל את המשאבה וחלק אחר יעבור בקו הראשי. יש לווסת בעזרת ברז השניקה שעל הקו הראשי את זרם המים העובר בקו הראשי לאפשר ליתרת הזרם לעבור דרך המעקף ולהפעיל את המשאבה. המינון צריך להיות מחושב בהתאם לכלל הספיקה העוברת בשני הקווים.



יש להתקין ברז ראשי בראש הקו ואחריו מונע זרימה חוזרת (מז"ח), שובר לחץ, מסנן של לפחות 75 מ"מ. מחבר T להתפצלות מהקו הראשי למעקף. ברז על המעקף לפני הכניסה למשאבת המינון, ברז אחרי היציאה מהמשאבה על המעקף ומחבר T לכניסה בחזרה לקו הראשי. על הקו הראשי בין ההתפצלות של המעקף וחיבור החזרה של יש להתקין ברז שניקה, רצוי ברז אלכסוני לויסות הספיקות בין הקו הראשי למעקף. אחרי החיבור חזרה של המעקף יש להתקין משחרר אויר, בולם הים וברזים לשלוחות.

התקנת 2 משאבות במקביל

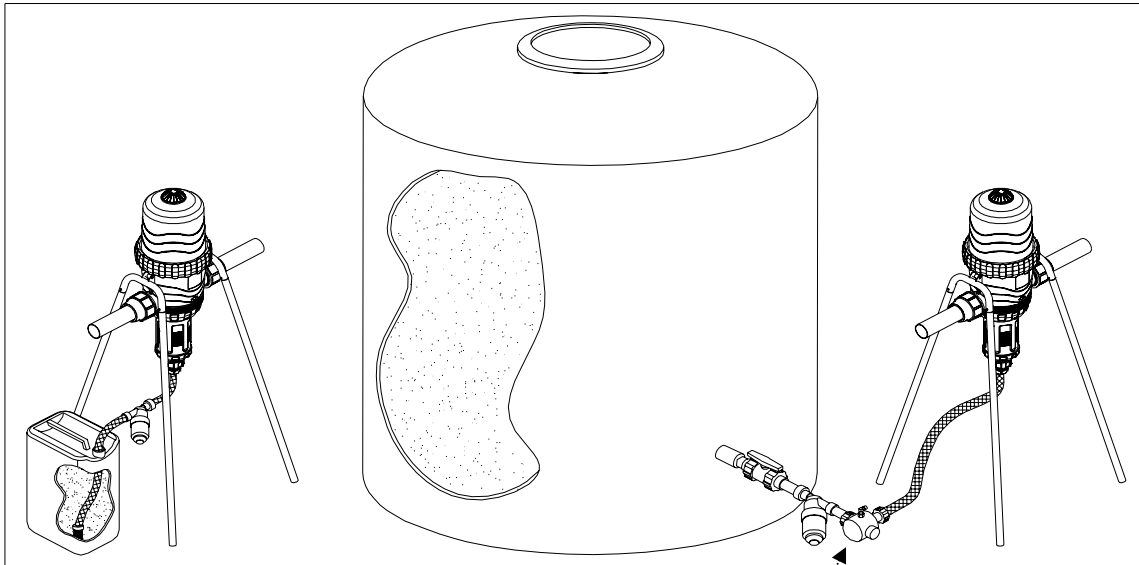
כאשר ספיקת המים בקו ההשקיה גבוהה מהספיקה הנומינלית המרבית של המשאבה, ניתן לחלק את המים בין שתי משאבות מינון. אם שתי המשאבות ממנות דשן מאותו סוג יש לכונן באופן זהה באותה רמת מינון. ניתן למנן שני חומרים שונים ברמת מינון שונה לכל חומר. המינון בכל משאבה צריך להיות מחושב לכל הספיקה העוברת בשתי המשאבות.



יש להתקין ברז ראשי בראש הקו ואחריו מונע זרימה חוזרת (מז"ח), שובר לחץ, מסנן של לפחות 75 מ"מ, התפצלות מהקו הראשי לשני קווים. על כל שלוחה יש להרכיב ברז ויסות, משאבת מינון, שסתום אל חוזר אחרי היציאה מהמשאבה וחיבור חזרה לקו הראשי. יש להקפיד שאורך כל אחת מההסתעפויות תהיה זהה לשנייה.

חיבור למיכל הדשן - יש לחבר את צינור היניקה למיכל הדשן (רצוי כ- 5 ס"מ מעל לקרקעית). הדשן הנוזלי צריך לעבור במסנן של לפחות 75 מ"מ. אם היניקה הינה מתוך מיכל פתוח יש לחבר לקצה הצינור משקולת כבדה שתשמור על פתח צינורית היניקה בתוך הדשן ותמנע מהצינורית לצוף ולהשמט מהמיכל.

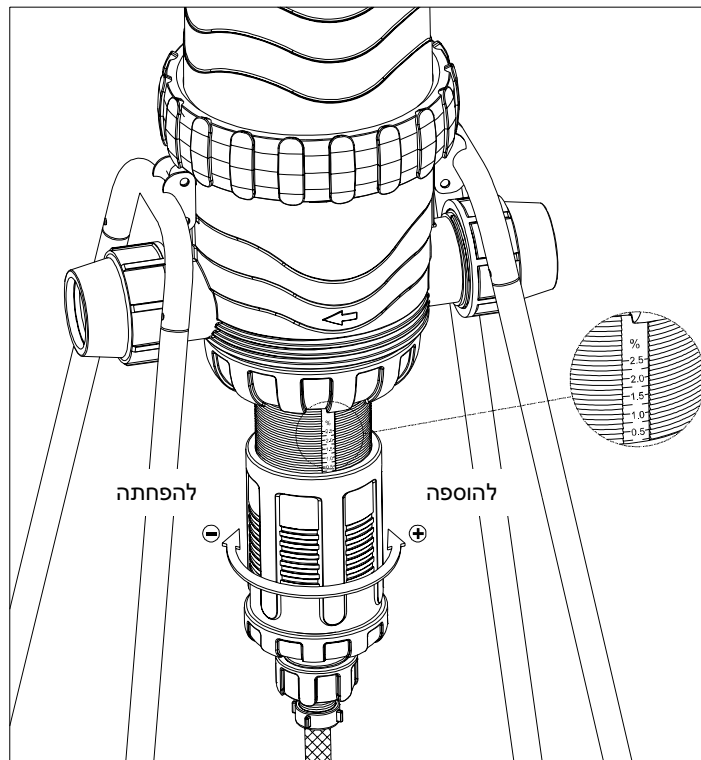
שים לב שגובה הדשן יהיה תמיד נמוך מהמשאבה, אחרת, יש אפשרות של זרימת דשן בלתי מבוקרת.
בחיבור למיכל דשן גדול יש להשתמש בברז עמיד לדשן ושסתום N.C למנוע אפקט סיפון. השסתום יפתח רק כאשר יש לחץ מים בקו ההשקיה.



ברז עמיד לדשן NC

כּוּוּן הַמִּינּוֹן –

על צילינדר המינון נמצאת סקלה עם ציון אחוזי המינון. כאשר ברז הכניסה סגור ובמשאבת המינון אין לחץ מים, ניתן לסובב את אום כוונון המינון ולהציב את השפה העליונה שלו על אחוז המינון הנדרש. סיבוב נגד כוון השעון מוסיפה לאחוז המינון. סיבוב עם כוון השעון מפחית את אחוז המינון. יש לאמת בפועל את מינון הדשן, במידת הצורך לתקן הכוון על ידי הוספה או הפחתה של המינון.



טיפול שוטף –

הקפד על ניקוי לעיתים קרובות של מסנן המים בכניסה למשאבה ושל מסנן יניקת הדשן. אם מתוכננת הפסקה ארוכה בפעילות המשאבה, יש להפעיל המשאבה מספר דקות כאשר צינור המינון בתוך מיכל עם מים נקיים על מנת לשטוף את שאריות הדשן מתוך המשאבה ולמנוע התגבשות.

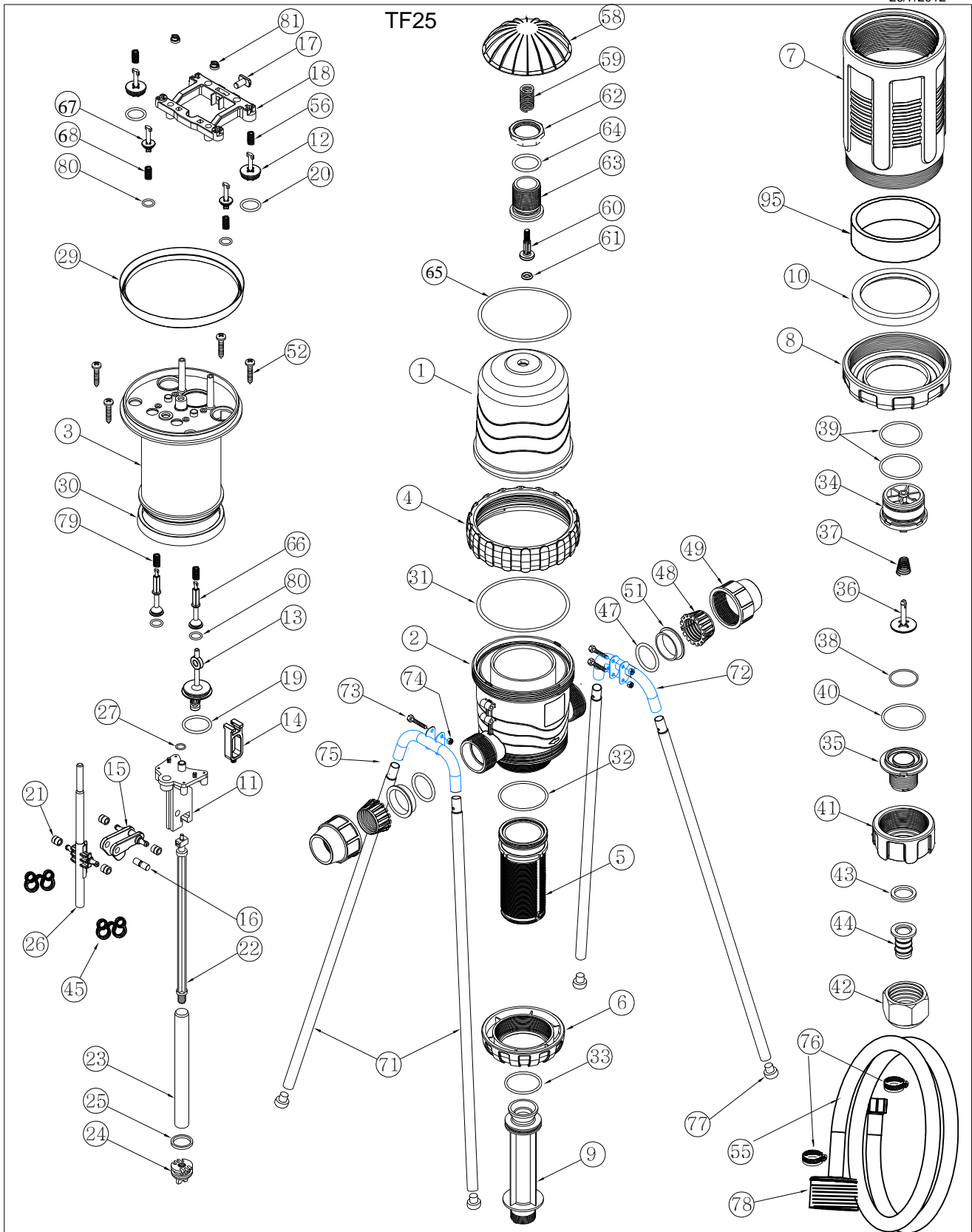
אם יש חשש לקרה - לירידת הטמפרטורות אל מתחת ל- 4°C , יש לרוקן את המשאבה ממים. על מנת לרוקן את המשאבה יש לסגור את ברזי הכניסה והיציאה היטב, לפתוח ולפרק את אום רקורד 1" המחובר את צינור היניקה, ללחוץ על השסתום אל חוזר דרך בית שסתום אל חוזר בעזרת אצבע או מקל דק, לתת לכל המים הכלואים במשאבה להתנקז החוצה תוך לחיצה על שסתום שחרור האויר בראש המשאבה.

חלקים

MixRite TF25					
מק"ט	תאור המרכיב	מס.	מק"ט	תאור המרכיב	מס.
36030162284	בוכנה לשסתום א"ח דגם 1-2%	36	35001001301	מכסה מנוע	1
38000001137	קפיץ קוני לשסתום א"ח דגם 5%	37	35002251302	גוף למשאבה TF63	2
38028110529	קפיץ לשסתום א"ח דגם 1-2%	37	35002151302	גוף למשאבה "2 BSPT	2
38021403220	אורינג PO 4*21 דגם 5%	38	35003003103	בוכנה למנוע	3
38022060284	אורינג PO 2-206 לדגם 1-2%	38	35004001804	אום נועל מכסה מנוע TF	4
38021323239	אורינג PO 2-132	39	35005003305	מחבר צילינדר מונן TF	5
38021343240	אורינג PO 2-134	40	35006001806	אום כיסוי תחתית TF	6
35019003841	אום נועל שסתום א"ח TF	41	35007001807	אום כוונון מונן TF	7
35000003842	אום רקורד "1 TF	42	35008001808	אום נועל מונן TF	8
37245581600	אטם שטוח "1	43	35030016109	צילינדר מונן 1%	9
35024003844	גוף רקורד "1*25	44	35009026109	צילינדר מונן 2%	9
35035018245	קפיץ פלסטיק TF25	45	35010056109	צילינדר מונן 5%	9
		46	35016003810	טבעת מרווח מחבר צילינדר	10
38000639247	אטם לאביזרים 63 פלסאון	47	35011005211	בסיס מנגנון TF	11
38000635148	טבעת לבנה לאביזרים 63 פלסאון	48	35012001112	שסתום יציאה גדול TF	12
38000634249	אום לאביזרים שחור 63 פלסאון	49	35012001113	שסתום מרכזי TF	13
35016003851	תותב לאטם 63 פלסאון	51	35012001114	מסגרת לטוגל TF	14
38000001152	בורג נירוסטה	52	35015001115	טוגל TF	15
36030002555	צינור יניקה מרושת 25 מ"מ	55	35012001116	פין לטוגל TF	16
38000001146	קפיץ לשסתום יציאה גדול	56	35012001117	פין למגשר שסתומים TF	17
35016003858	מכסה למשחרר אויר TF	58	35029001118	מגשר שסתומים TF	18
38060000059	קפיץ 5 למשחרר אויר	59	38032452244	אורינג 4.5*32	19
36030284360	בורג למשחרר אויר	60	38024409220	אורינג 4*24	20
38060210761	אורינג 2-107	61	35021001121	מיסב לקפיץ מנגנון TF	21
38000007389	אום 3/4" למשחרר אויר	62	35013015222	מוט בוכנה 1% TF	22
35000003863	מתאם 3/4" למשחרר אויר	63	35013005222	מוט בוכנה 2% TF	22
38060221146	אורינג 2-211	64	35013025222	מוט בוכנה 5% TF	22
35032005179	טבעת דלרין	65	35014001123	שרוול למוט בוכנה TF	23
35027001160	שסתום פנימי	66	35031014224	בוכנת יניקה 1% TF	24
35027001150	שסתום יציאה קטן	67	35017023124	בוכנת יניקה 2% TF	24
38000001147	קפיץ לשסתום יציאה קטן	68	35017053124	בוכנת יניקה 5% TF	24
		69	35002014225	אטם יניקה 1% TF	25
		70	35002024225	אטם יניקה 2% TF	25
38000324171	רגל חצובה "1 TF25	71	35002054225	אטם יניקה 5% TF	25
35034013872	מגשר חצובה TF25	72	35013005226	מוט הפעלה TF	26
38000001173	בורג משושה נירוסטה 45*8	73	37005852002	אורינג 2*12	27
38000001174	אום נירוסטה 8 מ"מ	74			28
38005020425	מתאם לרגל "1	75	35023002229	אטם מנוע עליון TF	29
38018382102	בנד נירוסטה	76	35024002230	אטם מנוע תחתון TF	30
38000003277	פקק 30 לרגל "1	77	38023709231	אורינג 2-370	31
38030212500	מסנן "1	78	38010563232	אורינג PO 105*6	32
38000001148	קפיץ לשסתום פנימי	79	38075063233	אורינג PO 6*75 לדגם 1%	33
38021129280	אורינג 2-112	80	38075073233	אורינג PO 7*75 לדגם 2-5%	33
35028001181	נועל לשסתום פנימי	81	35018003334	מוביל שסתום א"ח לדגם 5%	34
		82	35018023334	מוביל שסתום א"ח לדגם 1-2%	34
35000013195	ספיירר לצילינדר 1% TF25	95	35018003335	בית שסתום א"ח דגם 5%	35
35000023195	ספיירר לצילינדר 2% TF25	95	35018023335	בית שסתום א"ח דגם 1-2%	35
35000053195	ספיירר לצילינדר 5% TF25	95	35025001136	בוכנה לשסתום א"ח דגם 5%	36

MixRite TF 25

26/7/2012



פתרון תקלות

הבעיה	אבחון	הפתרון
המשאבה אינה פועלת	המשאבה מותקנת כשהחיצים בניגוד לכיוון זרימת המים.	התקן את המשאבה כך שהחיצים בכיוון הזרימה.
	ברזי הכניסה והיציאה סגורים.	פתח את הברזים.
	מסנן היניקה סתום.	נקה את המסנן.
	אין זרימת מים בלחץ מתאים.	פתח את הברז הראשי.
המשאבה הפסיקה לפעול	פתח את אום נועל מכסה מנוע, הורד את מכסה המנוע ושלוף את המנגנון. בדוק אם אטמי המנוע פגומים?	יש להחליף את אטמי המנוע.
	בדוק אם הקפיצים שבורים?	יש להחליף את הקפיצים.
	בדוק אם האטמים שעל השסתומים פגומים או יצאו ממקומם?	יש להחליף האטמים.
	בדוק אם אחד מחלקי המנגנון שבור?	יש להחליף החלק השבור.
יש דליפה מהמשאבה	הדליפה מהחיבור בין הגוף והמכסה.	פתח והורד את מכסה המנוע, התאם אטם תקין לתושבת שלו, הרכב את המכסה וסגור בכח רב את אום נועל מכסה.
	הדליפה מחיבור יחידת היניקה.	פרק את יחידת היניקה, החלף אטם פגום במחבר צילינדר מונן ו/או בצילינדר מונן.
	הדליפה מהשסתום האל חוזר.	פרק את השסתום האל חוזר, החלף האטם הפגום.
אין יניקה	מסנן היניקה סתום.	נקה את המסנן.
	פרק את יחידת המינון בדוק אם אטם היניקה פגום?	החלף את אטם היניקה.
	שסתום אל חוזר אינו תקין.	החלף את שסתום היניקה.

יעוץ, סיוע טכני ורכישת חלקי חילוף אצל סוכן המכירות המוסמך באזורך.

תפן - קיבוץ נחשולים ☎ 04-6395551