

MixRite

BOMBAS DOSIFICADORAS

Agricultura | Ganadería | Industria

 **TEFEN**
FLOW & DOSING TECHNOLOGIES



MixRite BOMBAS DOSIFICADORAS

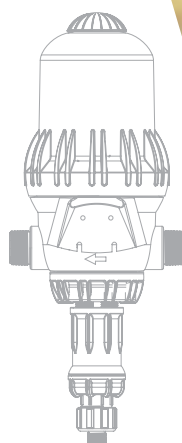
Acerca de TEFEN

TEFEN es un fabricante líder de equipos hidráulicos y productos para manejo de fluidos respetuosos con el medio ambiente desde 1973.

La línea MixRite de TEFEN es una línea de bombas dosificadoras proporcionales operadas por agua, se utilizan para asegurar la inyección precisa de aditivos agregados directamente al agua o en la línea de conducción del fluido bajo diversos rangos de caudal, proporciones de dosificación y diferentes rangos de presión. Son de alta durabilidad, fabricadas a partir de materiales compuestos diseñados para soportar las condiciones climáticas extremas, así como de los productos químicos y ácidos usados para la inyección. Tefen ofrece las bombas MixRite para una variedad de aplicaciones tales como la medicación para el ganado, la limpieza o la desinfección de las tuberías de fluido, higienización de los sistemas de agua, auto-lavados, fertilización costo-efectiva y el control de plagas en cultivos y plantas. Los Inyectores de Tefen se adaptan de manera sencilla para su uso con alta rentabilidad, toda vez que crea una solución duradera para sus necesidades.

La bomba de dosificación de agua MixRite de Tefen es un sistema ingenioso, simple y fácil de operar. Ha demostrado su eficaz funcionamiento en más de 90 países.

Los productos Tefen están certificados por la norma ISO 9001 2008





Aplicaciones

Ganado

La bomba MixRite para ganado garantiza el control sobre las dosis de los tratamientos inyectados a través del agua para beber, siendo éste el método de distribución ideal. En todo tipo de animales de granja (aves de corral, carne de cerdo, ganado, conejos, etc.), la bomba de dosificación proporcional MixRite le permitirá dosificar tratamientos, como los medicinas, pro bióticos, enzimas, suplementos (vitaminas, minerales, etc.) agregados a la línea de agua. La proporcionalidad de las bombas MixRite garantiza la dosis correcta independientemente de la presión y las variaciones de flujo de agua (consumo de los animales).

Fertilización

El objetivo de la fertilización es controlar las cantidades de agua y nutrientes agregados, necesarios para el crecimiento óptimo de los cultivos. La tecnología de inyección proporcional de MixRite implica menos residuos, además de una mejor mezcla de fertilizantes, pesticidas y otros productos hidrosolubles.

Limpieza y desinfección de las tuberías de fluido

Las bombas hidráulicas proporcionales MixRite se pueden utilizar para la preparación automática de soluciones de desinfección, lubricantes y detergentes. Los inyectores MixRite funcionan sin electricidad, se pueden utilizar también en áreas remotas para la purificación del agua para prevenir y controlar enfermedades.

Auto-lavado

Las bombas MixRite son la solución perfecta para instalaciones de auto-lavado de todos los tipos y tamaños. Reduce el gasto por coche, mientras que ocupa menos espacio, energía y residuos químicos.

Higienización de los sistemas de agua

La industria de servicios de saneamiento e higiene requiere de mezclas químicas extremadamente precisas y fiables así como también soluciones inyectables. Los inyectores de MixRite se utilizan en aplicaciones comerciales, como hospitales, restaurantes, servicios de alimentación y supermercados. Las bombas MixRite son fáciles de instalar ya sea en sistemas fijos o móviles incluyendo mezcladores estáticos, tanques de maduración, medidores de flujo, etc.



MixRite BOMBAS DOSIFICADORAS

Características

- Mezclan de forma precisa los aditivos en el agua.
- La dosificación se puede ajustar fácil y rápidamente.
- Mantenimiento simple y económico.
- Las partes principales internas son producidas con el material de mayor calidad disponible (resortes de hastelloy y sellos de goma viton).

Ventajas

- Funciona a bajo caudal
- Mantenimiento sencillo en campo
- Alta resistencia a los químicos
- Alta disolución de los aditivos
- Alta resistencia a los rayos UV.
- Fácil de instalar
- No requiere de electricidad
- Fácil ajuste del porcentaje de dosificación
- Kit de sellos reemplazables

La selección del modelo MixRite adecuado para cada aplicación se realiza de acuerdo a las necesidades del cliente y las especificaciones del sistema.

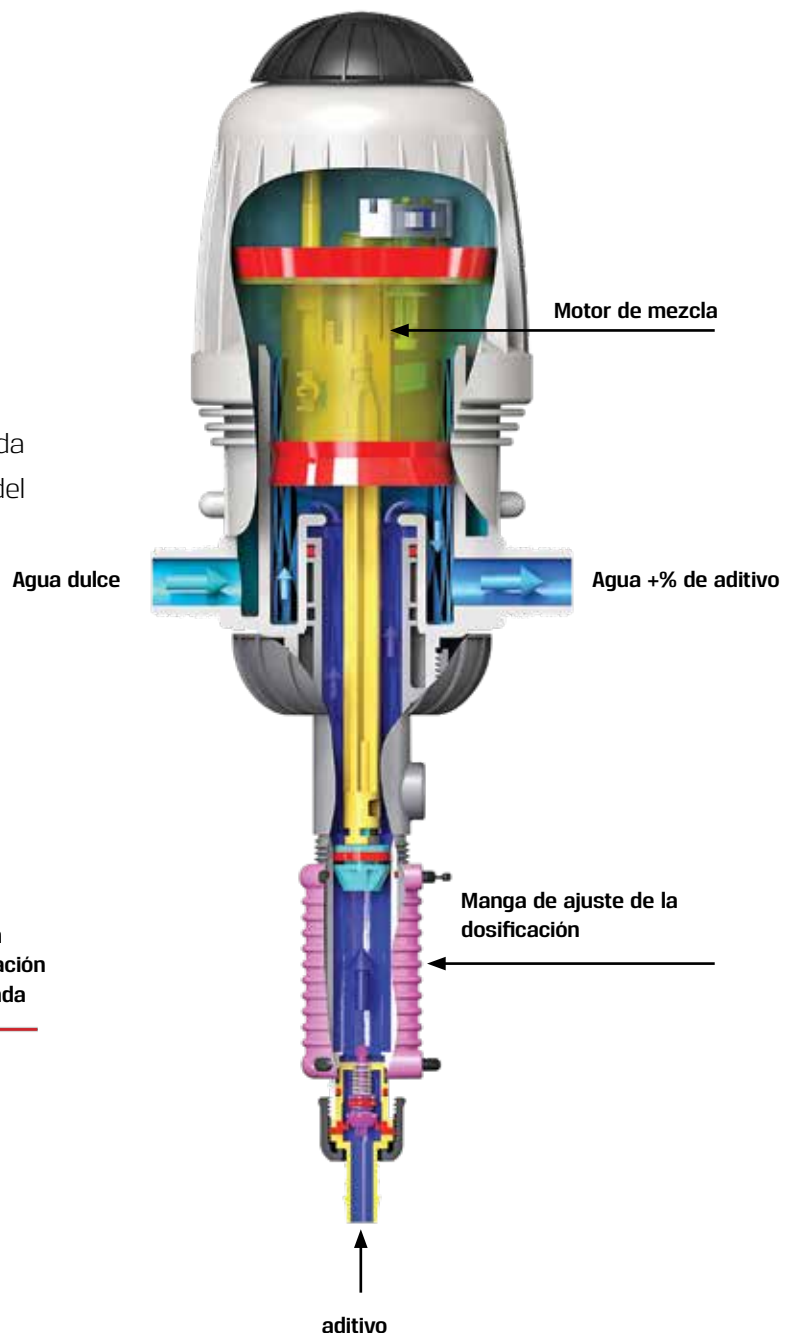
Ajuste de la bomba MixRite

El porcentaje de inyección se ajusta manualmente a la proporción deseada mediante la rotación de la manga. La cantidad de aditivo inyectado es proporcional a la cantidad de agua que circula a través de la bomba MixRite.



Principios de operación

La unidad funciona automáticamente cuando el agua comienza a circular a través del equipo y se mantiene operando mientras el flujo continúa en movimiento. El movimiento alternativo (sube-baja) provoca la succión del aditivo que es mezclado e inyectado al sistema. Es posible controlar la succión (entrada) utilizando los modelos con el sistema encendido/apagado.



Diseño simple

Mantenimiento simple

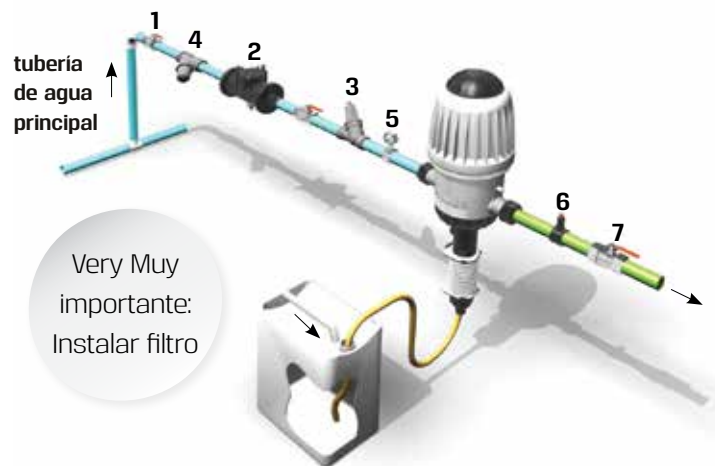
MixRite es el inyector más sencillo de utilizar. Requiere menos mantenimiento y no se necesita ningún técnico para el cambio de piezas de repuesto.

Instalación estándar recomendada en línea Válvula Principal

1. Dispositivo para prevenir el reflujó
2. Regulador de presión
3. Filtro - mínimo 130 Micrones (malla 130)
4. Manómetro (indicador de presión)
5. Válvula anti-sifón
6. Válvula de operación

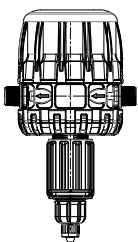
Instalación sencilla

MixRite es una unidad "fácil de conectar". La instalación de la bomba MixRite se puede hacer siguiendo las instrucciones que se adjuntan a cada unidad

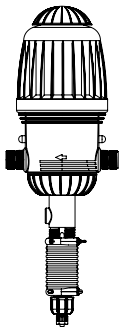


Modelos MixRite

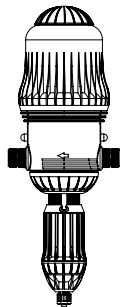
1



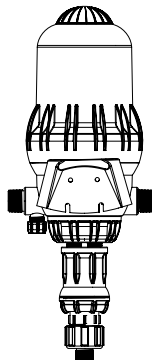
2.5



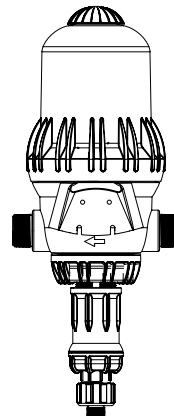
3.5



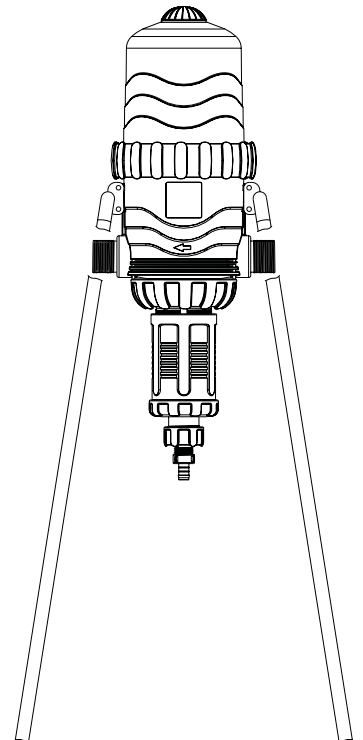
TF - 5



TF - 10



TF - 25



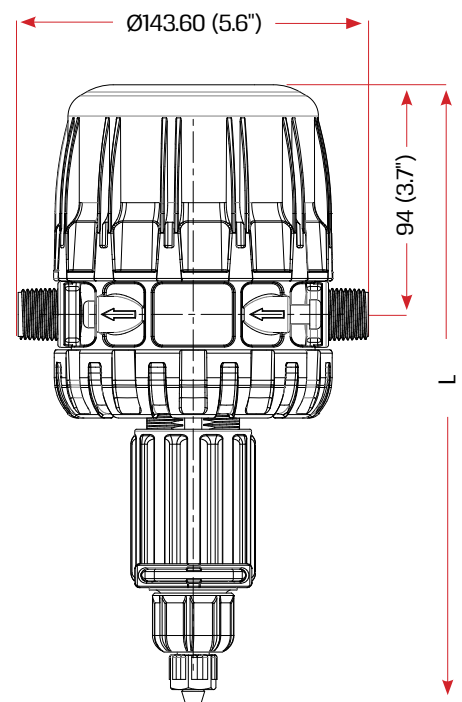
MixRite BOMBAS DOSIFICADORAS

1 m³/h

MixRite Series 1

Información Técnica

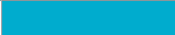
Presión de agua	02-8 bar (2.9- 120 psi)
Caudal	20-1000 l/h (529- 2645 gal/h)
Temperatura de operación	4-40 0C (392- 104oF)
Conexiones	3/4"



Modelo	Longitud L
Fijo	212.2 (8.3)
Ajustable	254.0 (10")



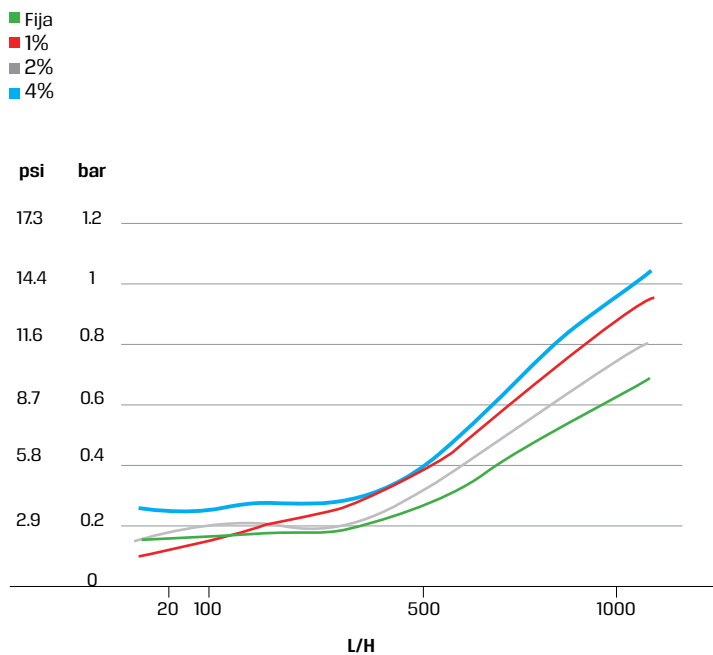
Aplicación de código de color

Aplicación	Color de la manga	Código de Tefen	Material de sellado	Material del resorte/muelle
Jardinería/ Industria		STD	NBR	SST
Cloro		CL	VITON	Hastelloy

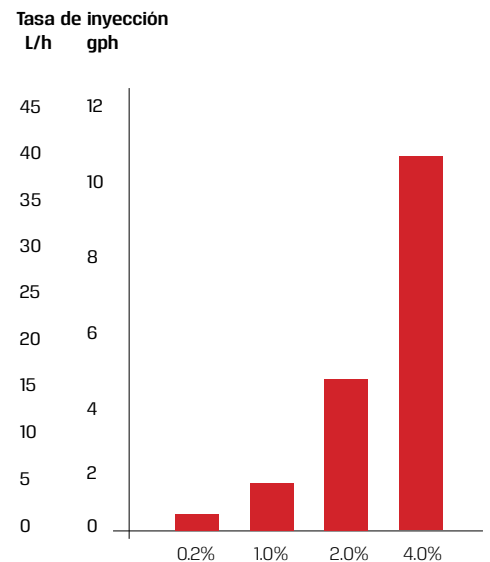
Rango de aplicaciones

Dosis %	Rango de flujo	Rango de presiones	Tasa de dosis	Dámetro de la rosca de los conectores	Tasa Min.Max de inyección por hora	Aplicaciones
0.2% Fijo	20 - 1000l/h 0.088 to 4.4 gpm	0.2 - 8 bar 2.9 - 116 psi	1: 500	3/4" BSPT	0.04 - 2 l/h 0.011 - 0.53 gph	Jardinería
0.1% - 1%	20 - 1000l/h 0.088 to 4.4 gpm	0.2 - 8 bar 2.9 - 116 psi	1:1000- 1:100	3/4" BSPT	0.02 - 10 l/h 0.005 - 2.64 gph	Jardinería / Cloro / Industria
0.2% - 2%	20 - 1000l/h 0.088 to 4.4 gpm	0.2 - 8 bar 2.9 - 116 psi	1:500- 1:50	3/4" BSPT	0.04 - 20 l/h 0.011 - 5.28 gph	Jardinería / Cloro / Industria
0.4% - 4%	20 - 1000l/h 0.088 to 4.4 gpm	0.2 - 8 bar 2.9 - 116 psi	1: 250- 1: 25	3/4" BSPT	0.08- 40 l/h 0.021 - 10.57 gph	Jardinería / Cloro / Industria

Pérdida de carga



Tasa de inyección máxima por hora



MixRite BOMBAS DOSIFICADORAS

2.5 m³/hora

MixRite Serie 2.5 | Rango de flujo bajo

Opciones disponibles

Manual
ON/OFF



Hidráulico
ON/OFF



Eléctrico
ON/OFF



Información técnica

Presión de agua

Caudal

Temperatura de operación

Conexión

0.2 - 8 bar (2.9 - 120 psi)

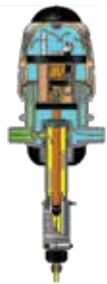
7 - 2500 l/h (185 - 660) gal/h

4-40°C (39.2-104°F)

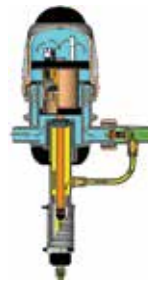
3/4"



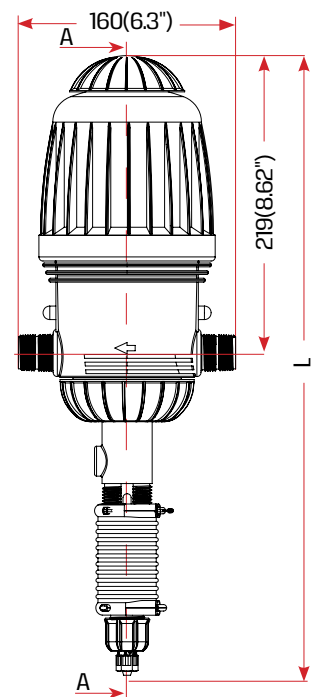
Modelos con derivación



Interno



Externo



	L (Longitud) mm (Pulgadas)	
	On/Off	Escape de aire
Máximo	528 (20.7")	496 (19.5")
Mínimo	497 (19.5")	457 (17.9")

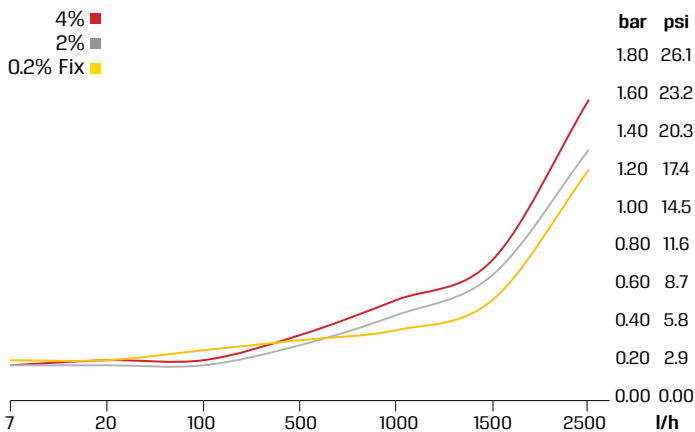
Aplicación de códigos de color

Aplicación	Color de la manga	Código TEFEN	Material de sellado	Material del resorte/muelle
Riego	Grigio	STD	NBR	SST
Ganado	Rojo	PO	NBR, EPDM	SST, Hastelloy
Ácidos	Blanco	PVDF	AFLAS	Hastelloy
Cloro	Púrpura	CL	Viton	Hastelloy
Industrial	Negro	C	EPDM, AFLAS	SST, Hastelloy
Auto-lavado	Cian	CW	AFLAS	SST, Hastelloy
Paisajismo/jardinería	Verde	STD	NBR	SST
Derivación	Amarillo	I / B	EPDM, AFLAS	SST, Hastelloy

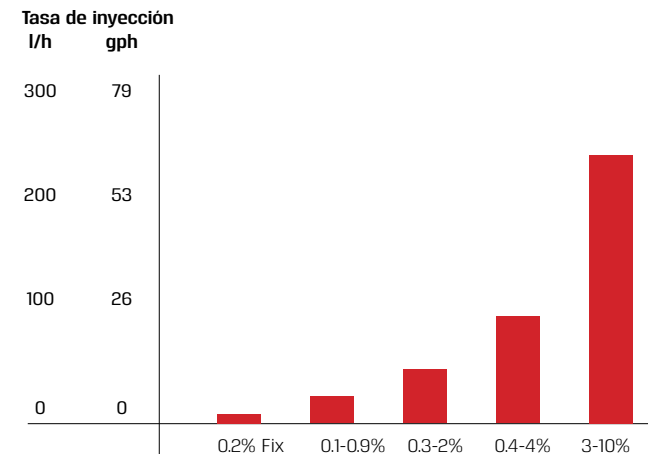
Rango de aplicaciones

Dosis %	Rango de flujo	Rango de presiones	Tasa de dosis	Diámetro de la rosca de los conectores	Tasa Min-Max de inyección por hora	Aplicaciones	Peso bruto unidad estándar
0.2% fijo	7 - 2500 l/h 0.03 to 11gpm	0.2 - 8 bar 2.9 - 116 psi	1:500	3/4" BSPT	0.014 - 5 l/h 0.004 - 1.32 gph	Paisajismo	1.4 KG 3.08 lbs
0.8% fijo	7 - 2500 l/h 0.03 to 11gpm	0.2 - 8 bar 2.9 - 116 psi	1:125	3/4" BSPT	0.014 - 5 l/h 0.004 - 1.32 gph	Paisajismo / Riego / Ganado	1.5 KG 3.30 lbs
1% fijo	7 - 2500 l/h 0.03 to 11gpm	0.2 - 8 bar 2.9 - 116 psi	1:100	3/4" BSPT	0.07 - 25 l/h 0.018 - 6.6 gph	Paisajismo / Riego / Ganado	1.8 kg 3.97 lbs
2% fijo	7 - 2500 l/h 0.03 to 11gpm	0.2 - 8 bar 2.9 - 116 psi	2:100	3/4" BSPT	0.14 - 50 l/h 0.037 - 13.2 gph	Ácidos	2.7 kg 5.95 lbs
0.1% - 0.9%	7 - 2500 l/h 0.03 to 11gpm	0.2 - 8 bar 2.9 - 116 psi	1:1000 - 1:111	3/4" BSPT	0.007 - 22.5 l/h 0.002 - 5.95 gph	Riego / cloro / Ácidos / Ganadería / Auto-lavado	1.8 KG 3.97 lbs
0.3% - 2%	7 - 2500 l/h 0.03 to 11gpm	0.2 - 8 bar 2.9 - 116 psi	1:333 - 1:50	3/4" BSPT	0.021 - 50 l/h 0.006 - 13.22 gph	Riego / cloro / Ácidos / Ganadería / Auto-lavado / Industria	1.8 KG 3.97 lbs
0.4% - 4%	7 - 2500 l/h 0.03 to 11gpm	0.2 - 8 bar 2.9 - 116 psi	1:250 - 1:25	3/4" BSPT	0.028 - 100 l/h 0.007 - 26.5 gph	Riego / cloro / Ácidos / Ganadería / Auto-lavado / Industria	1.8 KG 3.97 lbs
0.3% - 2% Derivación	20 - 2500 l/h 0.088 - 11gpm	0.2 - 8 bar 2.9 - 116 psi	1:333 - 1:50	3/4" BSPT	0.06 - 50 l/h 0.016 - 13.22 gph	Riego / cloro / Ácidos / Ganadería	1.9 KG 4.19 lbs
0.4% - 4% Derivación	20 - 2500 l/h 0.088 - 11gpm	0.2 - 8 bar 2.9 - 116 psi	1:250 - 1:25	3/4" BSPT	0.08 - 100 l/h 0.021 - 26.5 gph	Riego / cloro / Ácidos / Ganadería	1.9 KG 4.19 lbs
0.3% - 2% Derivación interna	20 - 2500 l/h 0.088 - 11gpm	0.2 - 8 bar 2.9 - 116 psi	1:333 - 1:50	3/4" BSPT	0.06 - 50 l/h 0.016 - 13.22 gph	Riego / cloro / Ácidos / Ganadería	1.9 KG 4.19 lbs
0.4% - 4% Derivación interna	20 - 2500 l/h 0.088 - 11gpm	0.2 - 8 bar 2.9 - 116 psi	1:250 - 1:25	3/4" BSPT	0.08 - 100 l/h 0.021 - 26.5 gph	Riego / cloro / Ácidos / Ganadería	1.8 KG 3.97 lbs

Pérdida de carga



Tasa de inyección máxima por hora



MixRite BOMBAS DOSIFICADORAS

3.5 m³/hora

MixRite Serie 3.5

Opciones disponibles

Manual
ON/OFF



Hidráulico
ON/OFF



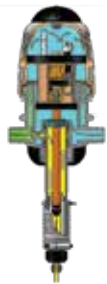
Eléctrico
ON/OFF



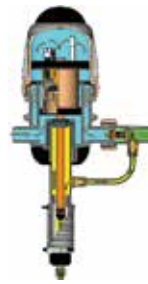
Información técnica

Presión de agua	0.2 - 8 bar (2.9 - 120 psi)
Caudal	10 - 3500 l/h (265 - 930) gal/h
Temperatura de operación	4-40 °C (39.2-104 °F)
Conexión	3/4"

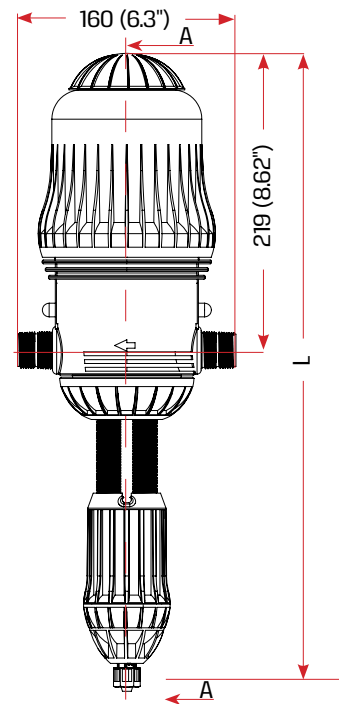
Modelos con derivación



Interno



Externo



	L (Longitud) mm (Pulgadas)	
	On/Off	Escape de aire
Máximo	551 (21.7")	486 (19.1")
Mínimo	471 (18.5")	447 (17.6")

Aplicación de códigos de color

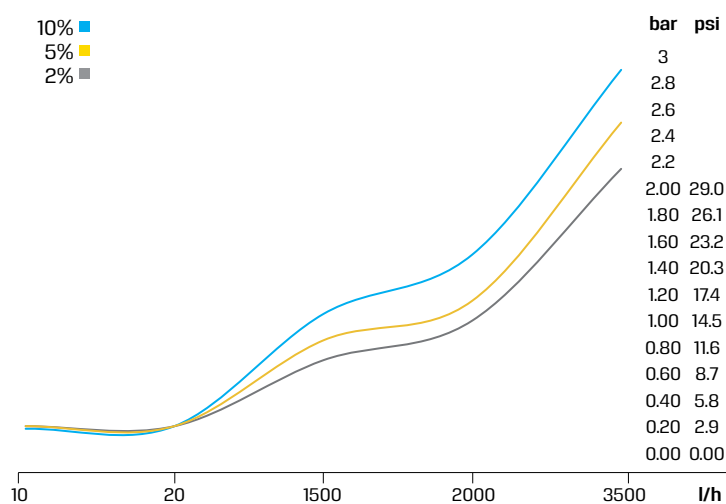
Aplicación	Color de la manga	Código TEFEN	Material de sellado	Material del resorte/muelle
Riego	Grigio	STD	NBR	SST
Ganado	Rojo	PO	NBR, EPDM	SST, Hastelloy
Ácidos	Blanco	PVDF	AFLAS	Hastelloy
Cloro	Púrpura	CL	Viton	Hastelloy
Industrial	Negro	C	EPDM, AFLAS	SST, Hastelloy
Auto-lavado	Cian	CW	AFLAS	SST, Hastelloy
Paisajismo/jardinería	Verde	STD	NBR	SST
Derivación	Amarillo	I / B	EPDM, AFLAS	SST, Hastelloy



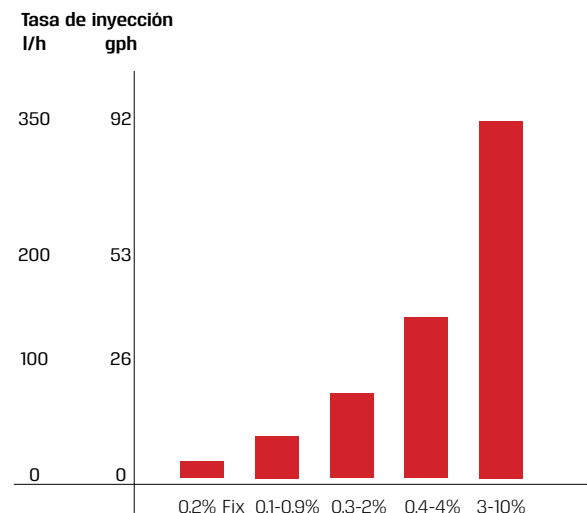
Rango de aplicaciones

Dosis %	Rango de flujo	Rango de presiones	Tasa de dosis	Diámetro de la rosca de los conectores	Tasa Mín-Máx de inyección por hora	Aplicaciones	Peso bruto unidad estándar
0.03% - 0.2%	10 - 3500 l/h 0.044 to 15.4gpm	0.2 - 8 bar 2.9 - 116 psi	1:3333 - 1:500	3/4" BSPT	0.003 - 7 l/h 1.85 gph	Auto-lavado / Cloro	1.9 KG 4.19 lbs
0.1% - 0.9%	10 - 3500 l/h 0.044 to 15.4gpm	0.2 - 8 bar 2.9 - 116 psi	1:1000 - 1:111	3/4" BSPT	0.01 - 31.5 l/h 0.003 - 8.33 gph	Riego / cloro / Ácidos / Auto-lavado	1.9 KG 4.19 lbs
0.3% - 2%	10 - 3500 l/h 0.044 to 15.4gpm	0.2 - 8 bar 2.9 - 116 psi	1:333 - 1:50	3/4" BSPT	0.03 - 70 l/h 0.008 - 18.5 gph	Riego / cloro / Ácidos / Ganadería / Industria	1.9 KG 4.19 lbs
0.5% - 5%	10 - 3500 l/h 0.044 to 15.4gpm	0.2 - 8 bar 2.9 - 116 psi	1:200 - 1:20	3/4" BSPT	0.05 - 175 l/h 0.013 - 46.23 gph	Riego / cloro / Ácidos / Ganadería / Industria	1.9 KG 4.19 lbs
1% - 10	10 - 3500 l/h 0.044 to 15.4gpm	0.2 - 8 bar 2.9 - 116 psi	1:100 - 1:10	3/4" BSPT	0.5 - 350 l/h 0.132 - 92.5 gph	Cloro / Auto-lavad / Industria / Ácidos	3.6 kg 7.9 lbs
1% - 10% I.B.P	10 - 3500 l/h 0.044 to 15.4gpm	0.2 - 8 bar 2.9 - 116 psi	1:100 - 1:10	3/4" BSPT	0.5 - 350 l/h 0.132 - 92.5 gph	Cloro / Auto-lavad / Industria / Ácidos	3.6 kg 7.9 lbs

Pérdida de carga



Tasa de inyección máxima por hora



MixRite BOMBAS DOSIFICADORAS

5 m³/hora

MixRite Serie TF-5

Opciones disponibles

Manual
ON/OFF



Hidráulico
ON/OFF



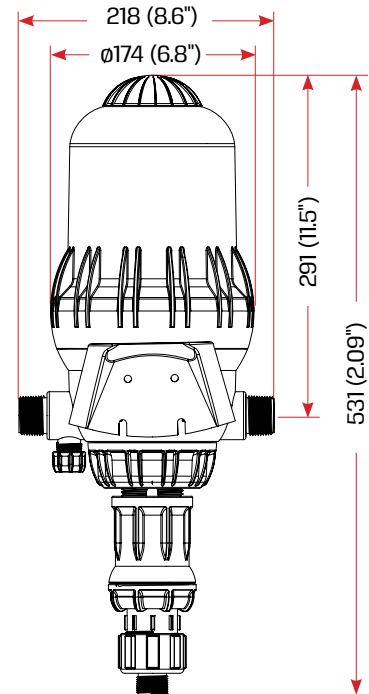
Eléctrico
ON/OFF



Información técnica

Presión de agua	1 - 8 bar (14.7 - 120 PSI)
Caudal	0.02 - 5 m ³ /h (0.8 - 22 GPM)
Temperatura de operación	4-40°C (39.2-104°F)
Conexión	1" or 32 mm

* Soportes disponibles por pedido especial



	L (Longitud) mm (Pulgadas)	
	On/Off	Escape de aire
Máximo	680 (26.7")	595 (23.4")
Mínimo	585 (23")	545 (21.4")

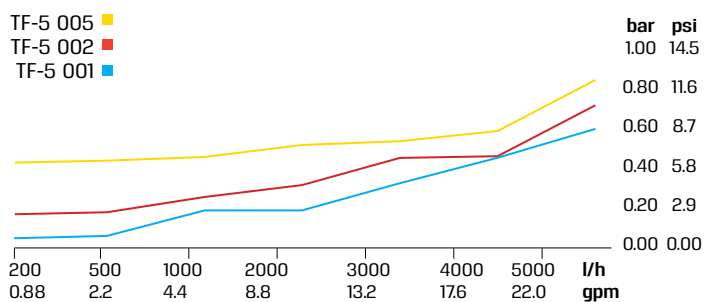
Aplicación de códigos de color

Aplicación	Color de la manga	Código TEFEN	Material de sellado	Material del resorte/muelle
Riego			NBR	SST
Ganado		PO	EPDM	SST, Hastelloy
Cloro		CL	Viton	Hastelloy

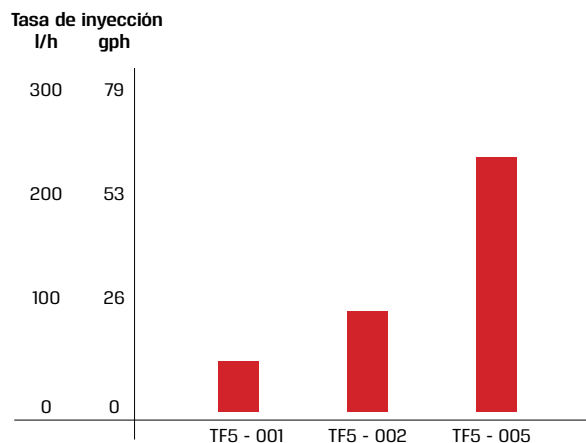
Rango de aplicaciones

Dosis %	Rango de flujo	Rango de presiones	Tasa de dosis	Diámetro de la rosca de los conectores	Tasa Min-Máx de inyección por hora	Aplicaciones	Peso bruto unidad estándar
0.1% - 1%	0.05 - 5 m ³ /h 0.22 - 22 gpm	1 - 8 bar 14.5 - 116 psi	1:1000 - 1:100	1" BSPT/NPT	0.05 - 50 l/h 0.013 - 13.2 gph	Riego / Cloro / Ganado	5 KG 11.02 lbs
0.2% - 2%	0.05 - 5 m ³ /h 0.22 - 22 gpm	1 - 8 bar 14.5 - 116 psi	1:500 - 1:50	1" BSPT/NPT	0.1 - 100 l/h 0.026 - 26.42 gph	Riego / Cloro / Ganado	5 KG 11.02 lbs
0.5% - 5%	0.05 - 5 m ³ /h 0.22 - 22 gpm	1 - 8 bar 14.5 - 116 psi	1:200 - 1:20	1" BSPT/NPT	0.25 - 250 l/h 0.066 - 66.06 gph	Riego / Cloro / Ganado	5 KG 11.02 lbs

Pérdida de carga



Tasa de inyección máxima por hora



MixRite BOMBAS DOSIFICADORAS

10 m³/hora

MixRite Serie TF-10

Opciones disponibles

Manual
ON/OFF



Hidráulico
ON/OFF



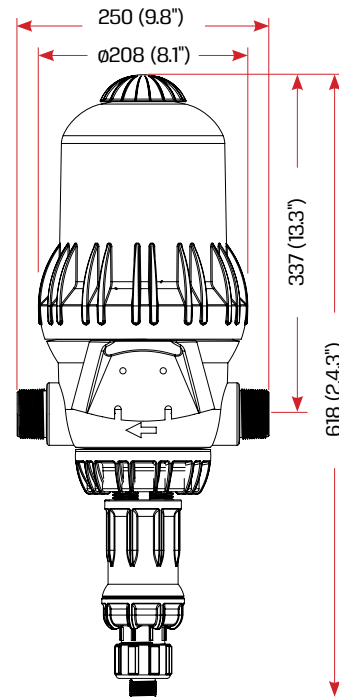
Eléctrico
ON/OFF



Información técnica

Presión de agua	1 - 8 bar (14.7 - 120 PSI)
Caudal	0.05 - 10 m ³ /h (2 - 45 GPM)
Temperatura de operación	4-40°C (39.2-104°F)
Conexión	1.5" or 50 mm

* Soportes disponibles por pedido especial



	L (Longitud) mm (Pulgadas)	
	On/Off	Escape de aire
Máximo	760 (29.9")	660 (26")
Mínimo	720 (28.34")	625 (24.6")

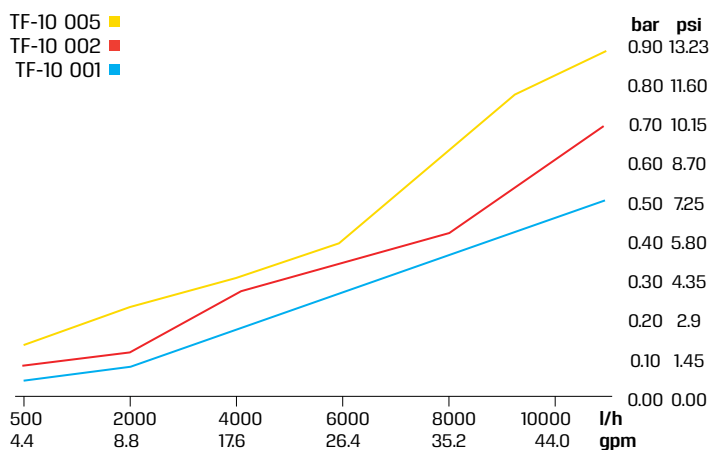
Aplicación de códigos de color

Aplicación	Color de la manga	Código TEFEN	Material de sellado	Material del resorte/muelle
Riego			NBR	SST
Cloro		CL	Viton	Hastelloy

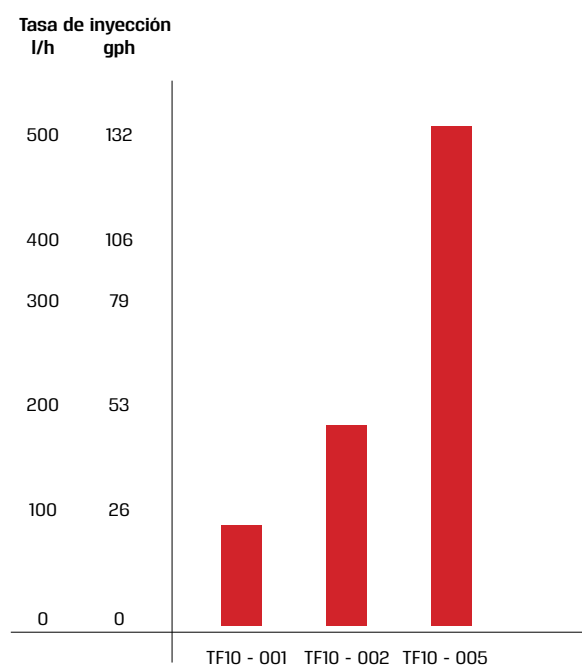
Rango de aplicaciones

Dosis %	Rango de flujo	Rango de presiones	Tasa de dosis	Diámetro de la rosca de los conectores	Tasa Min-Max de inyección por hora	Aplicaciones	Peso bruto unidad estándar
0.1% - 1%	0.05 - 10 m ³ /h 0.2 - 44 gpm	1 - 8 bar 14.5 - 116 psi	1:1000 - 1:100	1/2" BSPT/NPT	0.05 - 100 l/h 0.013 - 26.4 gph	Riego / Cloro / Ganado	7.3 KG 16.09 lbs
0.2% - 2%	0.05 - 10 m ³ /h 0.2 - 44 gpm	1 - 8 bar 14.5 - 116 psi	1:500 - 1:50	1/2" BSPT/NPT	0.1 - 200 l/h 0.026 - 52.8 gph	Riego / Cloro / Ganado	7.3 KG 16.09 lbs
1% - 5%	0.05 - 10 m ³ /h 0.2 - 44 gpm	1 - 8 bar 14.5 - 116 psi	1:100 - 1:20	1/2" BSPT/NPT	0.5 - 500 l/h 0.132 - 132.1 gph	Riego / Cloro / Ganado	7.3 KG 16.09 lbs

Pérdida de carga



Tasa de inyección máxima por hora



MixRite BOMBAS DOSIFICADORAS

25 m³/hora

MixRite Serie TF-25

Opciones disponibles

Manual
ON/OFF



Hidráulico
ON/OFF

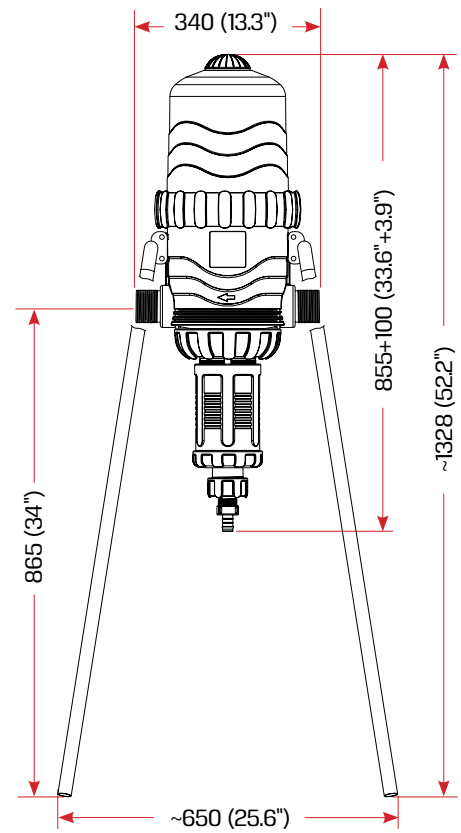


Eléctrico
ON/OFF



Información técnica

Presión de agua | 1 - 8 bar (14.7 - 120 PSI)
 Caudal | 0.2 - 25 m³/h (9-110 GPM)
 Temperatura de operación | 4-40°C (39.2-104°F)
 Conexión | 2" or 63 mm
 * Soporte opcional ó Soportes opcionales



	L (Longitud) mm (Pulgadas)	
	On/Off	Escape de aire
Máximo	1030 (40.5")	1000 (39.3")
Mínimo	880 (34.6")	900 (35.4")



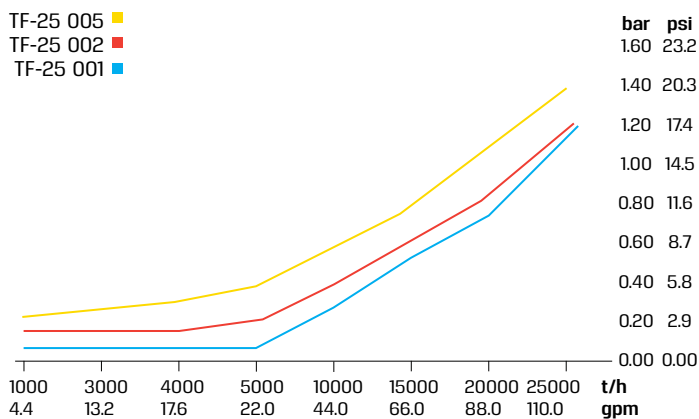
Aplicación de códigos de color

Aplicación	Color de la manga	Código TEFEN	Material de sellado	Material del resorte/muelle
Riego			NBR	SST
Cloro		CL	Viton	Hastelloy

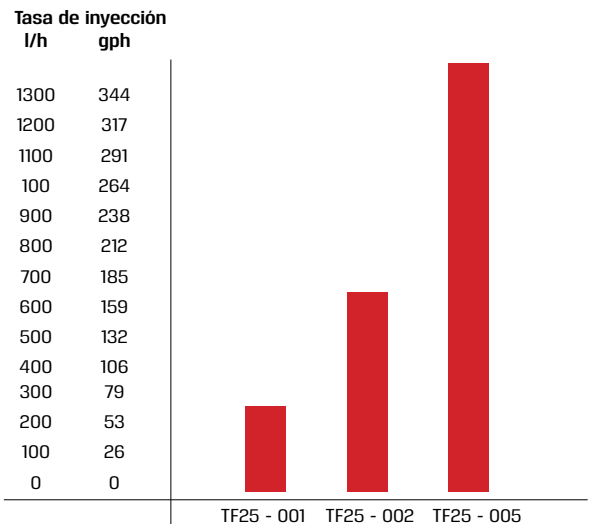
Rango de aplicaciones

Dosis %	Rango de flujo	Rango de presiones	Tasa de dosis	Diámetro de la rosca de los conectores	Tasa Min-Max de inyección por hora	Aplicaciones	Peso bruto unidad estándar
0.1% - 1%	0.2-25 m³/h 0.9-110 gpm	1 - 8 bar 14.6 - 116 psi	1:1000 - 1:100	2" BSPT/NPT	0.2- 250 l/h 0.053 - 66.04 gph	Riego / Cloro / Ganado	18.5 KG 40.79 lbs
0.3% - 2.5%	0.2-25 m³/h 0.9-110 gpm	1 - 8 bar 14.6 - 116 psi	1:333 - 1:40	2" BSPT/NPT	0.6 - 625 l/h 0.159 - 165.11gph	Riego / Cloro / Ganado	18.5 KG 40.79 lbs
1% - 5.5%	0.2-25 m³/h 0.9-110 gpm	1 - 8 bar 14.6 - 116 psi	1:100 - 1:18.2	2" BSPT/NPT	2.0 - 1375 l/h 0.528 - 364.24 gph	Riego / Cloro / Ganado	18.5 KG 40.79 lbs

Pérdida de carga



Tasa de inyección máxima por hora



MixRite BOMBAS DOSIFICADORAS

TreatRite

TreatRite™ - Para Tratamiento de Aguas

TreatRite un Sistema de Bypass Proporcional y Automático

El sistema TreatRite™ ofrece un método proporcional entre la línea principal y el By-pass (línea de derivación), apoyado por un innovador y sofisticado sistema hidráulico.

La bomba MixRite es una unidad volumétrica proporcional. La combinación entre la bomba dosificadora MixRite y el By-pass crea un completo sistema de dosificación proporcional.

Éste concepto provee a los usuarios una solución perfecta para el tratamiento de aguas. Con el sistema TreatRite™ podrá utilizar los aditivos (sustancias) más comunes para el tratamiento de aguas, tales como: Hipoclorito de Sodio, Dióxido de Cloro y Peróxido de Hidrógeno.

El sistema TreatRite™ puede ser operado en distintos rangos como se muestra a continuación:



MixRite

Rango de Flujo m ³ /h (GPM)	Rango de Dosificación		A	B	C
	(%)	L/h (GPM)			
6-25 (26-110)	0.003-1	0.18-250 (0.0008-1.1)	2"	3/4"	MixRite™ 2.5/3.5
15-50 (66-220)	0.0008-0.5	1.5-250 (0.0066-1.1)	3"	1"	MixRite™ TF5
30-100 (122-440)	0.01-0.5	3-500 (0.0132-2.2)	4"	1 1/2"	MixRite™ TF10

MixRite™ Rango:

2.5



3.5



TF-5



TF-10



Principio de funcionamiento:

- La válvula de operación piloto muestrea el nivel de presión en múltiples puntos y controla la condición de apertura del diafragma.
- Esta operación regula los índices de flujo para generar una relación estable de 1:10 entre líneas.

Caso de Estudio (Tratamiento de Aguas)

- Flujo Total de Agua - 673 m³/h
- Tasa de dosificación deseada - 0.1%
- 99Configuración Recomendable - 4"
- 99Inyector Correspondiente - TF10 0.2%-2%
- 99Configuración de dosificación del Inyector - 1%

Características y Beneficios

- Mantiene el flujo constante y proporcional
- Hidráulico, Volumétrico; No requiere de electricidad
- Dosificación proporcional al flujo
- Presición: La calidad de la superficie optimizada
- La tasa de flujo entre la línea principal y la línea de derivación se mantendrá 10:1 en un amplio rango de caudales
- Presión de trabajo hasta 8 bar (116 psi)
- Alta resistencia a rayos UV
- Alta resistencia química
- Ajuste predeterminado de fábrica. No necesita ser calibrado
- Excelente precisión de dosificación y homogeneidad
- Facil de instalar y operar.
- Mantenimiento mínimo y sencillo
- Sin riesgos de electricidad

MixRite BOMBAS DOSIFICADORAS

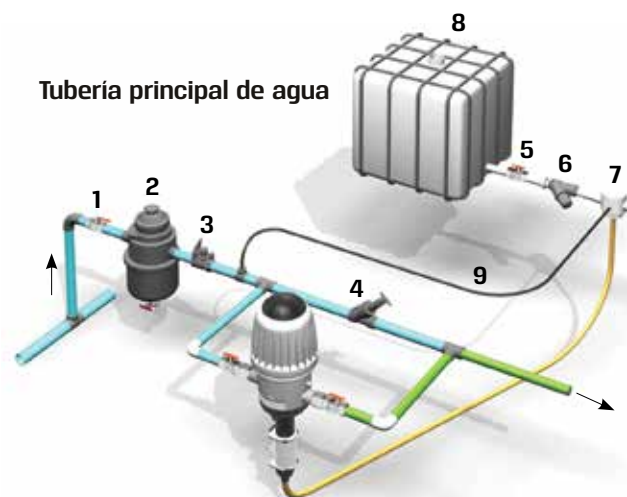
Instalación típica

Opciones disponibles

Las bombas MixRite de Tefen se pueden utilizar en una variedad de aplicaciones tales como: fertilización, añadiendo la medicación para el ganado, limpiando o desinfectando las tuberías de fluido, auto-lavados, sistemas de higienización de agua, entre otras. MixRite ofrece una amplia gama de tamaños y bajo caudal, y puede ser instalado con diferentes configuraciones del sistema, además de su simple colocación

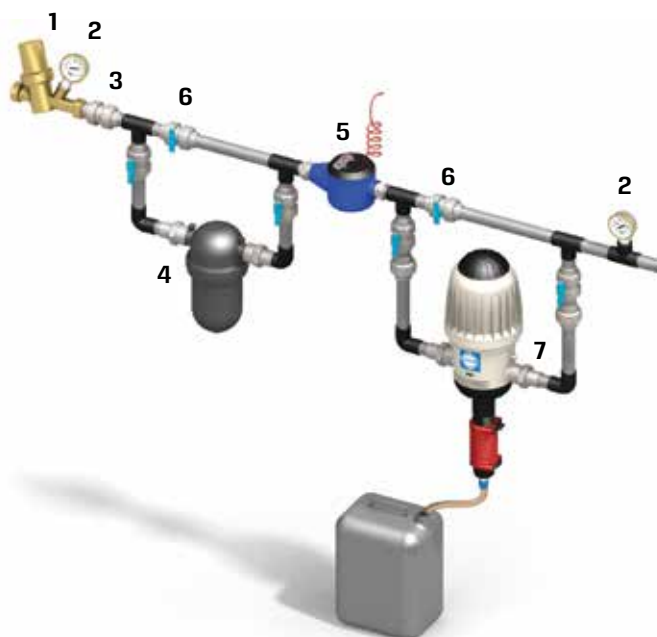
Instalación de derivación típica al utilizar tanques grandes para fertilizante

1. Válvula principal.
2. Filtro -diámetro de 3/4"-mínimo 130 Micrones.
3. Regulador de presión.
4. Válvula de estrangulación.
5. Válvula de fertilizantes PVC.
6. Filtro del fertilizante.
7. Válvula de Fertilizantes hidráulica normalmente cerrada.
8. Tanque de la solución fertilizante.
9. Tubo de mando 5/16".



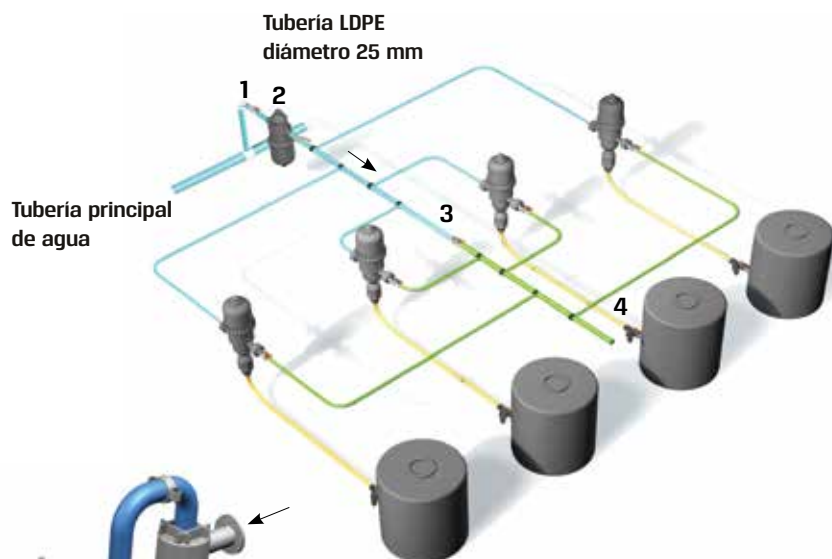
Instalación típica para aplicación de ganadería

1. Regulador de presión.
2. Manómetro.
3. Válvula de retención.
4. Filtro de agua - malla mínima de 120.
5. Contador de agua con emisor de pulsos.
6. Válvula de derivación.
7. Dosificador MixRite.



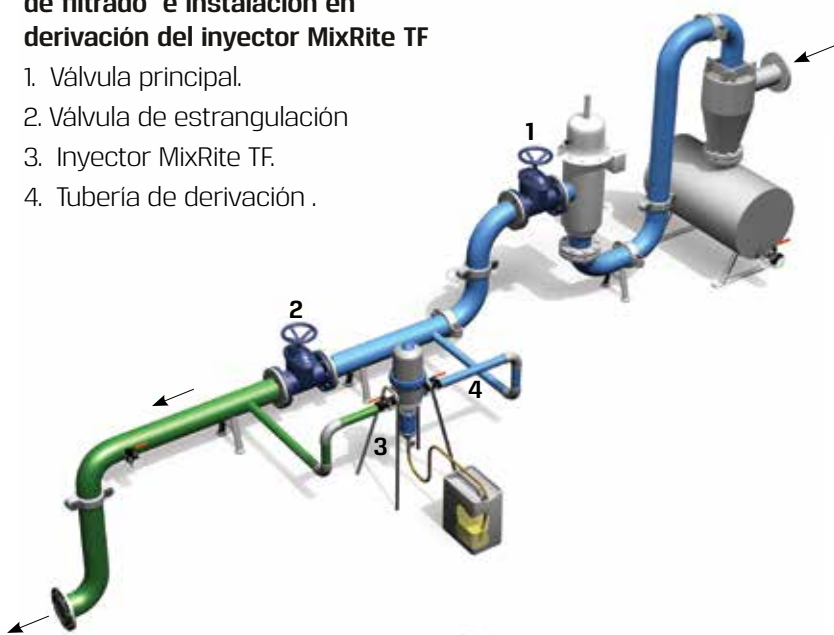
Instalación de tubería plástica con derivación de 4 aditivos diferentes

1. Válvula principal.
2. Filtro - malla mínimo 130 micrones.
3. Válvula de estrangulación
4. Filtro del fertilizante.



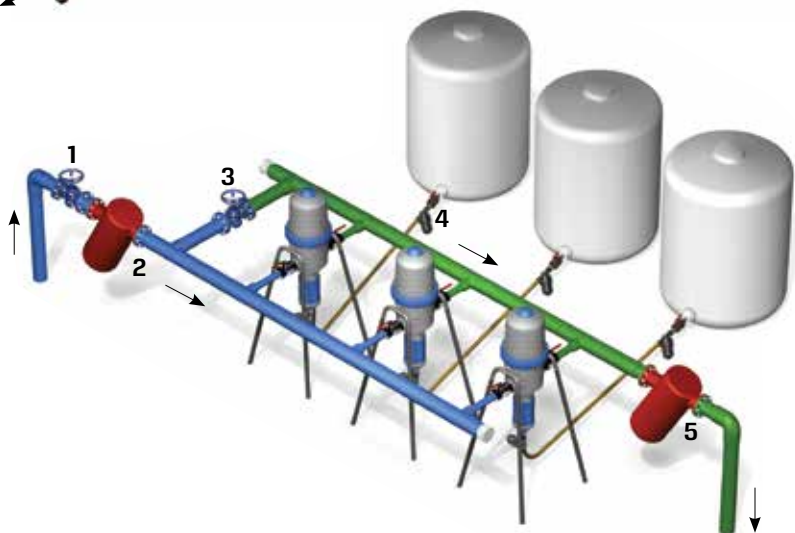
Combinación de estación principal de filtrado e instalación en derivación del inyector MixRite TF

1. Válvula principal.
2. Válvula de estrangulación
3. Inyector MixRite TF.
4. Tubería de derivación .



Instalación típica de conjunto con derivaciones para tres inyectores modelos MixRite TF

1. Válvula principal de agua.
2. Filtro principal de agua.
3. Válvula de estrangulación.
4. Filtro de la solución fertilizante.
5. Cámara de mezcla (filtro vacío).

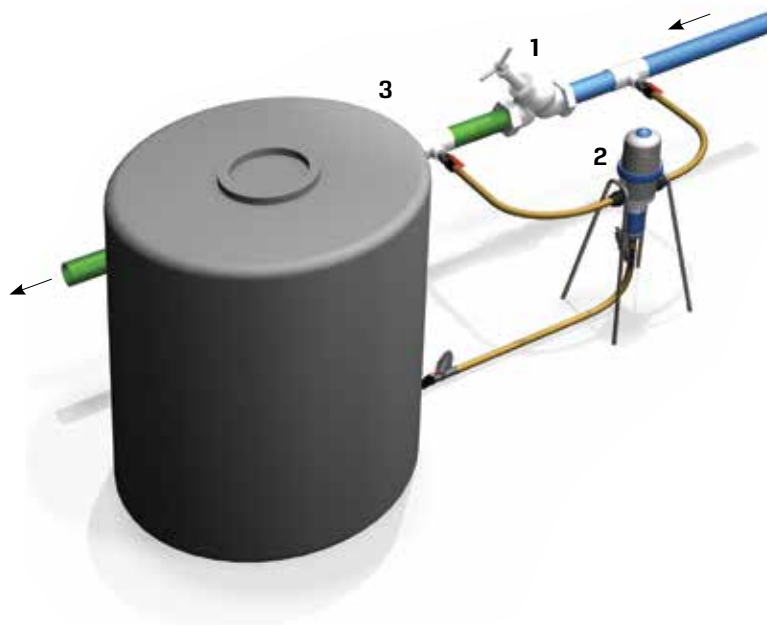


MixRite BOMBAS DOSIFICADORAS

Instalación típica



Instalación en línea doble para Modelos MixRite TF



Instalación típica de derivación para un solo inyector MixRite TF.

1. Válvula de estrangulación (mariposa).
2. Inyector MixRite TF.
3. Tanque de reserva del fertilizante.

Accesorios



Limitadora de caudal 3/4"
Cat. No. 38220000002



Regulador de presión de 3/4"
Cat. No. 38030200002



Válvula hidráulica normalmente
cerrada 3/4"
Cat. No. 38000000011



Válvula de succión inferior
Cat. No. 38005728104



3/4" Fertiguard
Cat. No. 38220000001



Bridas de plástico para montaje en
pared cat no. 36030162765
Para todos los modelos MixRite de 3/4"



Regulador de presión
estática de 3/4"
Cat. No. 38030200001



Filtro de agua de
3/4" Cat. de 3/4"
Cat. 38000000172



Bridas de plástico para montaje
en pared y soporte catálogo No.
36030162765
Para los modelos MixRite TF5 y TF10



Kit anti sifón de 3/4"
Cat. No. 36073008002



3/4" Dispositivo para
prevenir el reflujó
Cat. No. 38030200004



Brida de acero inoxidable para
montaje en pared catálogo No.
35000000010 para modelos TF25



Opción manual ON/OFF



Control remoto
hidráulico con
opción ON/OFF



Control remoto
eléctrico con
opción ON/OFF



FLOW & DOSING TECHNOLOGIES

TEFEN LTD. Kibbutz Nahsholim 3081500 Israel | Tel. 972 4 6395944 | Fax. 972 4 6390813 | export@tefentech.com | www.tefentech.com

For the removal of any doubt, this documents does not constitute an offer on the part of Tefen and/or any undertaking on its part. Tefen may change the content of this document and/or the technical specifications of the products and/or add and/or remove products and/or change prices and/or any terms and conditions specified in this document at any time and upon its sole discretion without any prior notice.