

MixRite

פיקוד חשמלי
למשאבה הידראולית

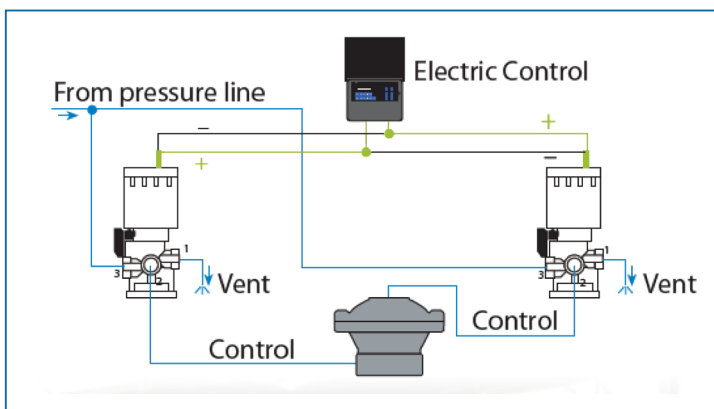


- ✓ מאפשר לפקח על פתיחה וסגירת משאבות המיזון מיקסרייט על ידי מחשב השקייה.
- ✓ המערכת מותאמת לסוגי מחשבי השקייה מופעלים בזרם ישיר (DC) וזרם חילופי (AC).
- ✓ המערכת כוללת מכלול להפעלה חשמלית של המשאבה. המכלול מותקן על גבי מכסה המשאבה.
- ✓ ניתן להסב משאבת מיזון מקסרייט הידראולית למשאבה מפקדת חשמלית על ידי החלפת המכסה במכלול חשמלי.

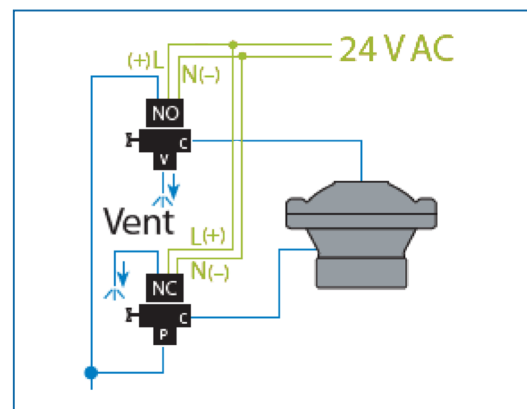
הדגמים הזמינים:

- א. בקרה הידראולית מרחוק - הפעל/הפסק הדראולי עבור מודלים MixRite TF-1 של תפן.
- ב. בקרה חשמלית מרחוק - הפעל/הפסק חשמלי הפועל על 24 VAC.
- ג. בקרה חשמלית מרחוק - הפעל/הפסק חשמלי הפועל בעזרת 12-40 VDC Latch, או באמצעות מחשב השקייה מופעל סוללות.

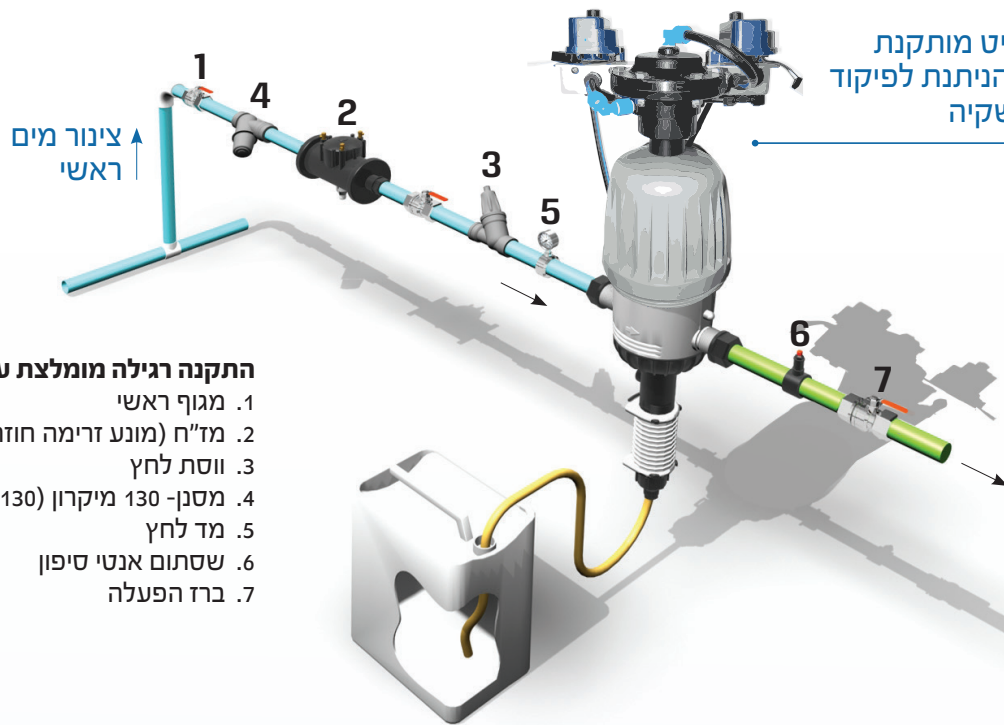
12-40 V DC Latch



24 V AC



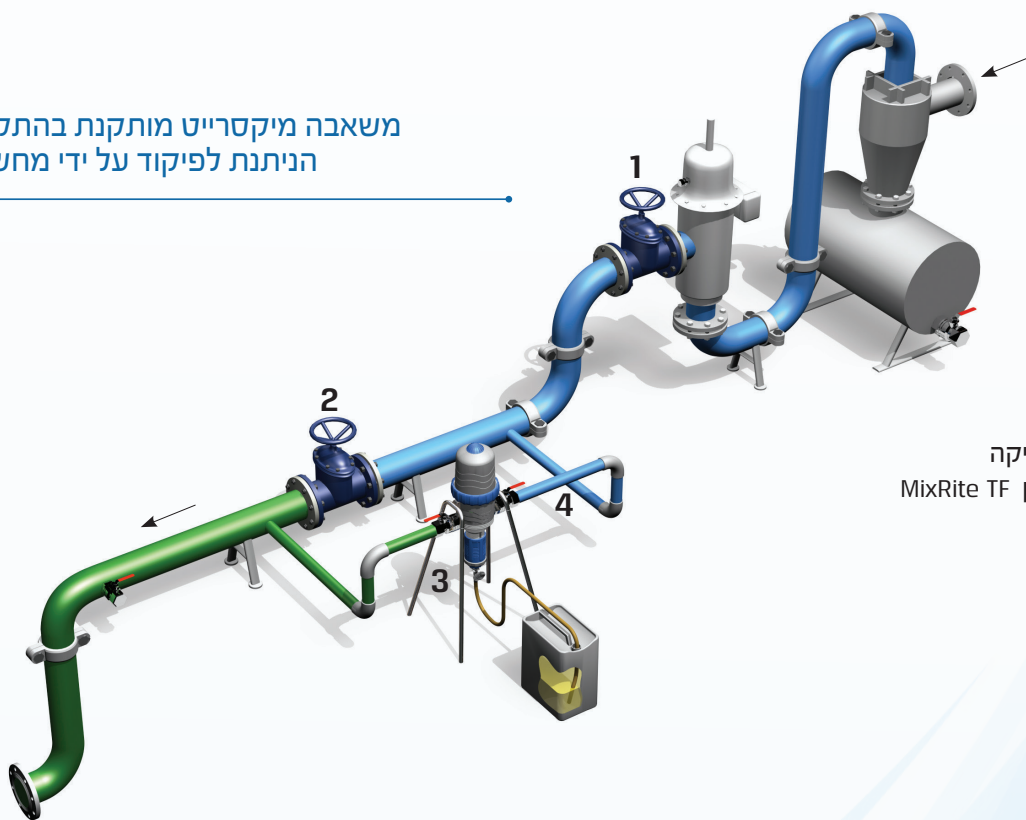
משאבה מיקסרייט מותקנת
בהתקנה ישירה הניתנת לפיקוד
על ידי מחשב השקיה



התקנה רגילה מומלצת על קו המים

1. מגוף ראשי
2. מז"ח (מונע זרימה חוזרת)
3. ווסת לחץ
4. מסנן-130 מיקרון (130 מש)
5. מד לחץ
6. שסתום אנטי סיפון
7. ברז הפעלה

משאבה מיקסרייט מותקנת בהתקנת מעקף
הניתנת לפיקוד על ידי מחשב השקיה



1. מגוף ראשי
2. מגוף/ברז שניקה
3. משאבת מינון MixRite TF
4. מעקף