

MixRite

Control Eléctrico de la Inyectora Hidráulica

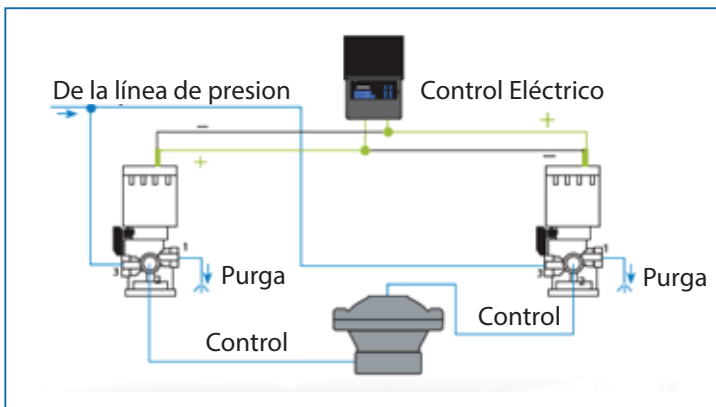
- ✓ La dosificadora MixRite se puede controlar a través del sistema de control de riego.
- ✓ Es adaptable a los sistemas con Corriente Continua (DC) y con Corriente Alterna (AC).
- ✓ El sistema incluye un kit de encendido / apagado eléctrico. El kit del dispositivo esta montado en la tapa.
- ✓ La inyectora hidráulica puede convertirse en una unidad controlada eléctricamente reemplazando la tapa por otra con sistema de On/Off eléctrico.



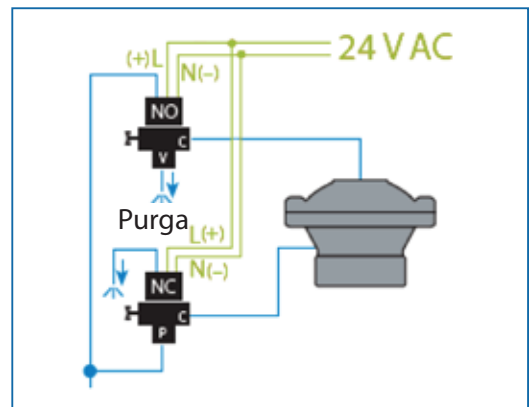
Modelos Disponibles:

- A. Control remoto hidráulico On/Off para los modelos MixRite y TF.
- B. Encendido Apagado Hidráulico Eléctrico Operado con 24 VCA.
- C. Encendido Apagado Hidráulico Eléctrico 12 - 40 VDC Latch operado por una batería.

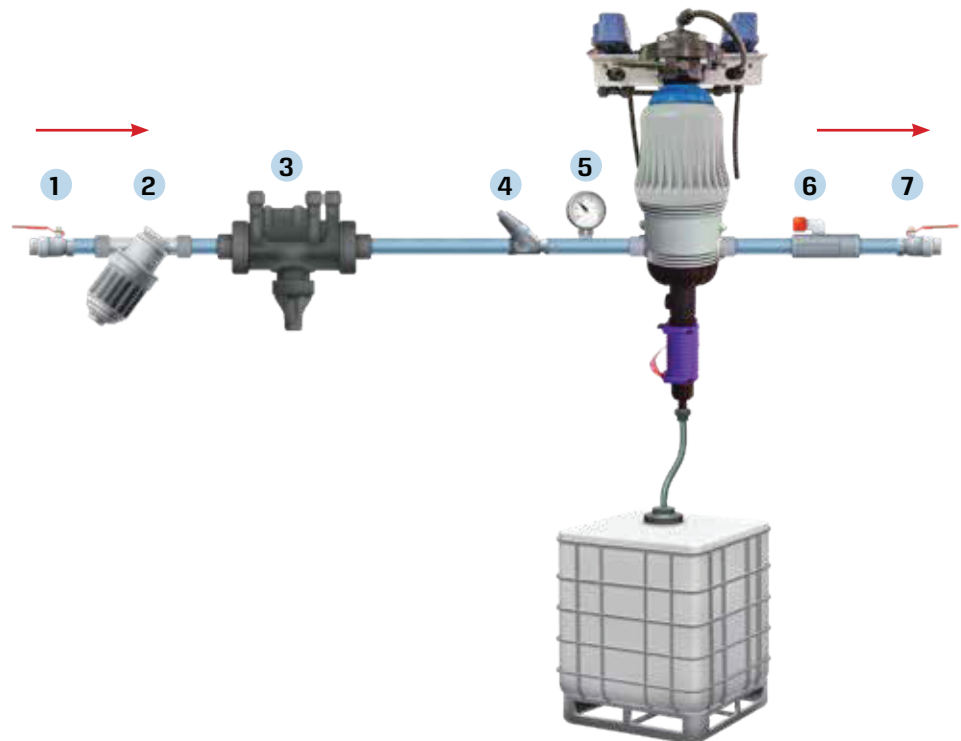
12-40 V DC Latch (pulso)



24 V AC Configuración



Control de la inyectora instalada en la línea por el controlador de riego



Instalación estándar recomendada

1. Válvula principal
2. Filtro
3. Preventor de reflujos
4. Regulador de presión
5. Manómetro
6. Válvula antisifón
7. Válvula de operación