

MixRite™ BOMBAS DOSIFICADORAS



RIEGO



SALUD ANIMAL



INDUSTRIA



SANEAMIENTO



TRATAMIENTO
DE AGUA



ACEITE DE
CORTE



LAVADO DE
COCHES



 **tefen**
Flow & Dosing Solutions

Keep your business flowing.
Tefenitely.

Acerca de TEFEN

TEFEN es un fabricante líder de equipos hidráulicos y productos para manejo de fluidos respetuosos con el medio ambiente desde 1970.

La línea MixRite de TEFEN es una línea de bombas dosificadoras proporcionales operadas por agua, se utilizan para asegurar la inyección precisa de aditivos agregados directamente al agua o en la línea de conducción del fluido bajo diversos rangos de caudal, proporciones de dosificación y diferentes rangos de presión. Son de alta durabilidad, fabricadas a partir de materiales compuestos diseñados para soportar las condiciones climáticas extremas, así como de los productos químicos y ácidos usados para la inyección.

Tefen ofrece las dosificadoras MixRite para una variedad de aplicaciones tales como la medicación para el ganado, la limpieza o la desinfección de las tuberías de fluido, higienización de los sistemas de agua, auto-lavados, fertilización costo-efectiva y el control de plagas en cultivos y plantas. Los Inyectores de Tefen se adaptan de manera sencilla para su uso con alta rentabilidad, toda vez que crea una solución duradera para sus necesidades.

La bomba de dosificación de agua MixRite de Tefen es un sistema ingenioso, simple y fácil de operar. Ha demostrado su eficaz funcionamiento en más de 90 países.

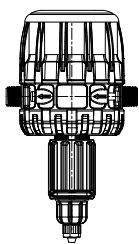
Tefen is certified
by ISO 9001 2015



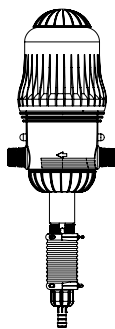


La Gama de MixRite™

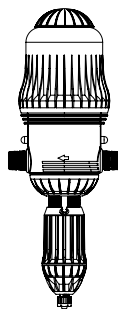
1



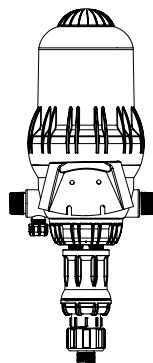
2.5



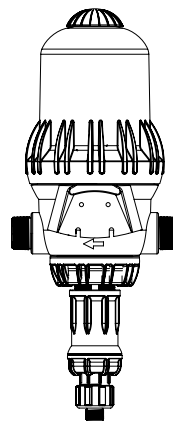
3.5



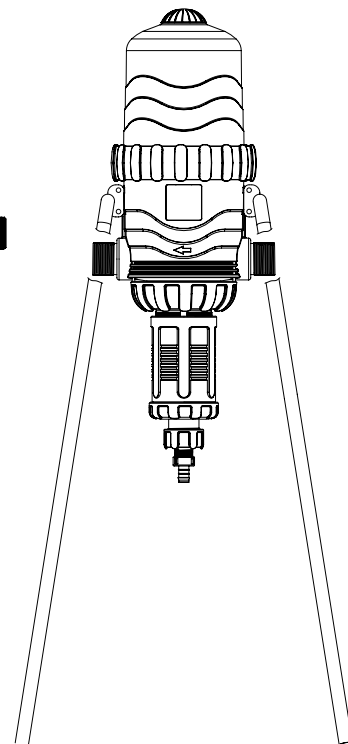
TF - 5



TF - 10



TF - 25



Aplicaciones



El objetivo principal del fertirriego es controlar las cantidades de agua y de nutrientes añadidos para el crecimiento óptimo del cultivo. La tecnología de inyección proporcional MixRite permite disminuir los residuos, además de ofrecer una excelente mezcla de los fertilizantes, pesticidas y otros elementos solubles en el agua.



Las bombas MixRite son la solución perfecta para diversas aplicaciones industriales.

Aseguran la dosificación automática en la línea de detergentes, desinfectantes, cera y otros aditivos. La precisión en la dosificación de las inyectoras MixRite no es afectada por cambios de presión o de caudal en la red.



Las bombas MixRite para la Salud Animal garantizan el control de la dosis de los tratamientos inyectados a través del agua potable. Es este el método ideal de distribución, desde el primer día del rebaño en todo tipo de animal (aves, cerdos, ganado, conejos, etc.). MixRite, la bomba dosificadora proporcional, permite dosificar en la línea de agua tratamientos variados: Medicamentos, Vacunas, Desinfectantes, Acidificación, Cloro, Suplementos, Vitaminas, Minerales.

La proporcionalidad de las bombas MixRite garantiza la dosis correcta independientemente de variaciones de presión y caudal de agua (consumo animal).





SANEAMIENTO

La industria del saneamiento y de la higiene requieren mezcla de químicos extremadamente precisas y confiables. Los inyectores MixRite se instalan en aplicaciones de hospitales, restaurantes, servicios de alimentación y supermercados. Las bombas MixRite se instalan fácilmente en instalaciones fijas o móviles que generalmente incluyen mezcladores, tanques de maduración, caudalímetros, etc.



ACEITE DE CORTE

El aceite de corte prolonga la vida útil de los equipos de corte y perforación y mejora su rendimiento. Las bombas proporcionales MixRite, accionadas por agua, aseguran la inyección de una cantidad precisa de aditivo.



AUTO-LAVADO

Las bombas MixRite son la solución perfecta para instalaciones de auto-lavado de todos los tipos y tamaños. Reduce el gasto por coche, mientras que ocupa menos espacio, energía y residuos químicos.



TRATAMIENTO DE AGUA

Tratamiento de Agua es un proceso destinado a mejorar la calidad del agua para un uso final determinado: agua potable, suministro de agua industrial, riego y muchos más. Las bombas MixRite ofrecen una óptima solución para procesos de cloración y control de PH.



Características

- Mezcla de forma precisa los aditivos en el agua.
- La dosificación se ajusta fácil y rápidamente.
- Mantenimiento simple y económico.
- Las partes principales internas son fabricadas con el material de mayor calidad disponible (resortes de hastelloy y sellos de goma viton).

Ventajas

- Hidráulica, volumétrica y non-eléctrica.
- La dosis es proporcional a la taza de flujo.
- Excelente repetitividad de la dosis y homogeneidad.
- Fácil ajuste de la dosificación.
- Sencillo de instalar, operar y mantener.

La selección del modelo MixRite adecuado para cada aplicación se realiza de acuerdo a las necesidades del cliente y las especificaciones del sistema.

Ajuste de la bomba MixRite

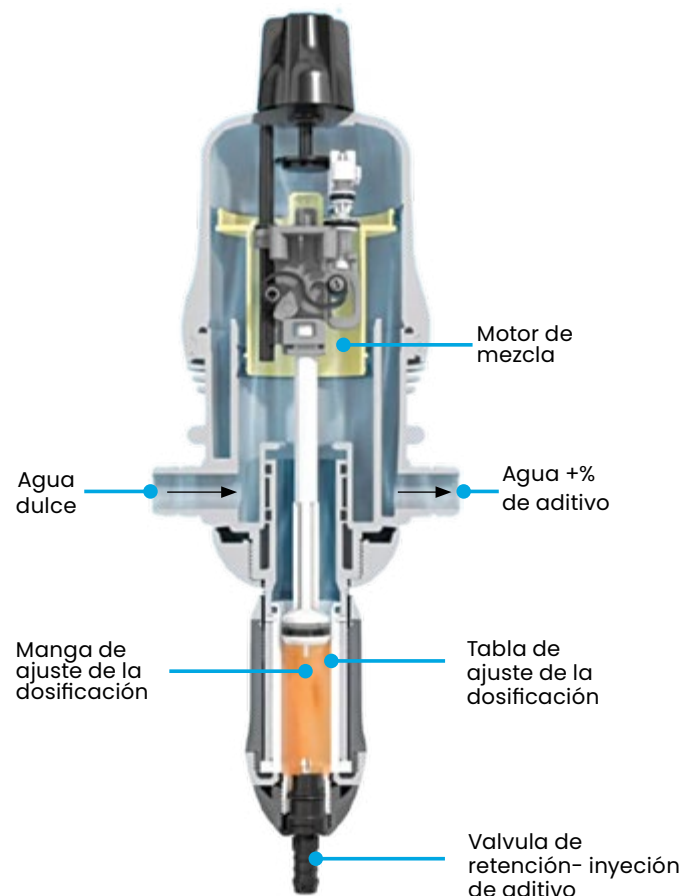
El porcentaje de inyección se ajusta manualmente a la proporción deseada mediante la rotación de la manga. La cantidad de aditivo inyectado es proporcional a la cantidad de agua que circula a través de la bomba MixRite.



Principios de operación

La unidad funciona automáticamente cuando el agua comienza a circular a través del equipo y se mantiene operando mientras el flujo continúa en movimiento. El movimiento alternativo (sube-baja) provoca la succión del aditivo que es mezclado e inyectado al sistema.

Es posible controlar la succión (entrada) utilizando los modelos con el sistema encendido/apagado.



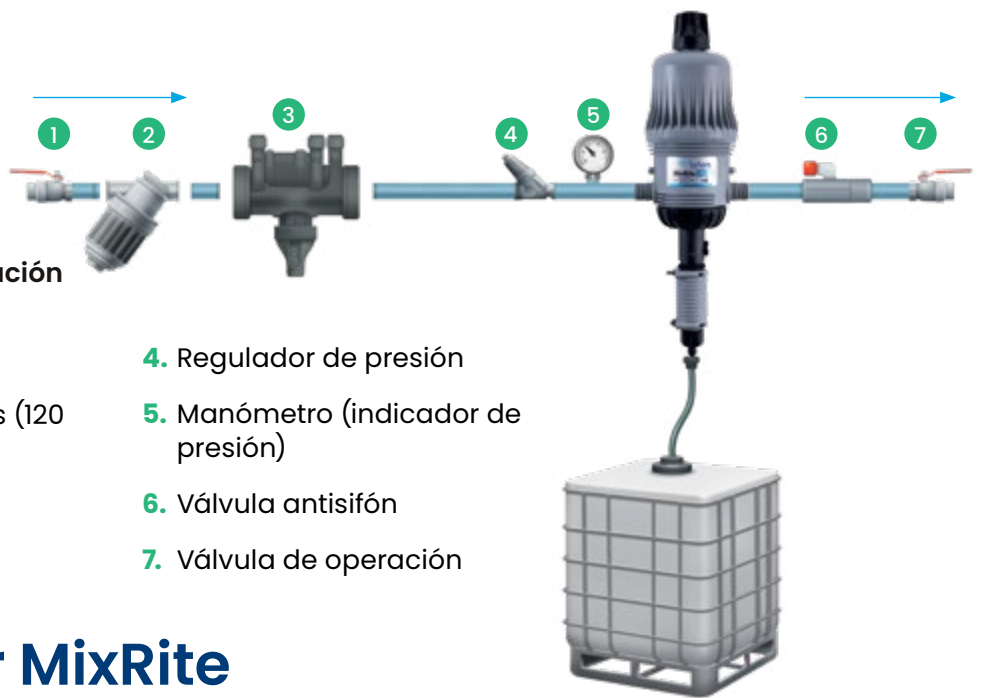
Diseño simple

Mantenimiento simple

MixRite es inyector sencillo de utilizar. Requiere menos mantenimiento y no se necesita ningún técnico para el cambio de piezas de repuesto.

Instalación sencilla

MixRite es una unidad "fácil de conectar". La instalación de la bomba MixRite se puede hacer siguiendo las instrucciones que se adjuntan a cada unidad



Recomendaciones de instalación Inline estándar

1. Válvula de flujo principal
2. Filtro- mínimo 130 Micrones (120 mesh)
3. Válvula antirretorno
4. Regulador de presión
5. Manómetro (indicador de presión)
6. Válvula antisifón
7. Válvula de operación

Configurador MixRite

PUMP CODE	1-2	3-4	5-6	7	8-9	10-11
Prefijo fijo	28=MixRite	01=MixRite™ 1, 3/4" BSPT 02=MixRite™ 2.5, 3/4" BSPT 03=TF5, 1" NPT 04=TF 5, 1" BSPT 05=TF5, 32mm 08=TF10, 1 1/2 NPT 09=TF10, 1 1/2 BSPT 10=TF10, 50mm 23=TF25, 2" NPT 24=TF25, 2" BSPT 25=TF25, 63mm 30=MixRite™ 3.5, 3/4" BSPT	01=0.1%-0.9% 02=0.3%-2% 04=0.4%-4% 05=0.5%-5% 10=1%-10% 11=1% Fix 21=0.03%-0.2% 22=0.2 Fix 28=0.8 Fix	0=Purgador 1=ON/OFF	'00=Standar 5B = Standar P0=Aves C0=Industria CL=Cloro CW=Lavado de coches IV=PVDF I0=ByPass interno B0=ByPass externo HB=Hybrid	00
Modelo de bomba + rosca de conector (BSPT/NPT/Compresión)						
Dosis %						
Tapa opción						
Aplicaciones						
Información Adicional						

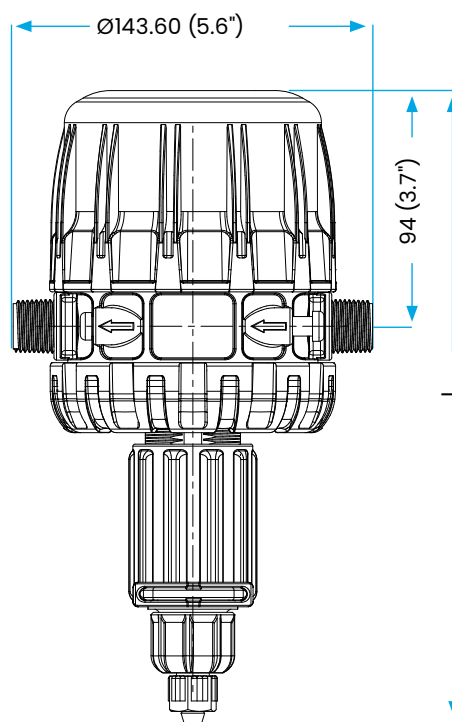
MixRite™ Bombas Dosificadoras

1 m³/h

MixRite™ 1

Información Técnica

Presión de agua	0.2 – 8 bar (2.9 – 116 psi)
Caudal	20 – 1000 l/h (0.09 – 4.4 GPM)
Temp. de operación	4–40° C (39.2–104° F)
Conexiones	3/4"



Aplicación de código de color

Aplicación	Color de la manga	Código de Tefen	Material de sellado	Material del resorte/muelle
Jardinería doméstica (0.2% fijo)		STD	NBR	SST
Cloro/ Industria		CL	Viton	Hastelloy

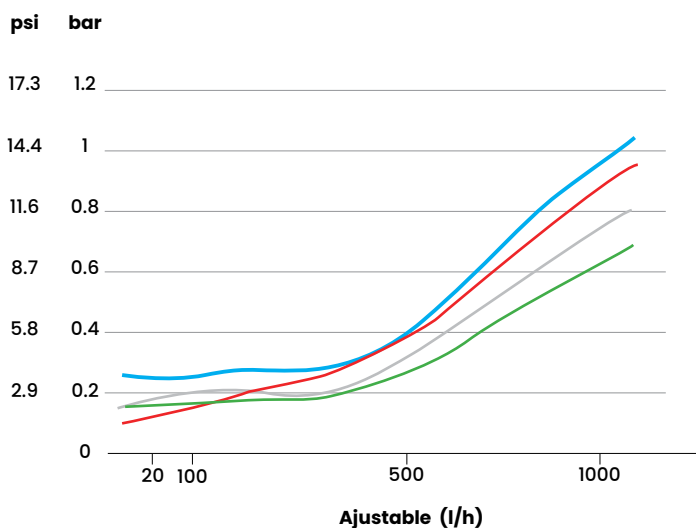
Modelo	L
Fijo	212.5 (8.3")
Ajustable	254.0 (10")

Rango de aplicaciones

Dosis %	Rango de flujo	Rango de presiones	Diam. de la rosca de los conectores	Tasa Min-Max de inyección por hora	Tubo de succión Diam.	Aplicaciones
0.2% Fijo	20 - 1000 l/h	0.2 - 8 bar	3/4" BSPT	0.04 - 2 l/h	8 mm	Jardinería
0.1% - 1%	20 - 1000 l/h	0.2 - 8 bar	3/4" BSPT	0.02 - 10 l/h	8 mm	Jardinería / Cloro / Industria
0.2% - 2%	20 - 1000 l/h	0.2 - 8 bar	3/4" BSPT	0.04 - 20 l/h	8 mm	Jardinería / Cloro / Industria
0.4% - 4%	20 - 1000 l/h	0.2 - 8 bar	3/4" BSPT	0.08 - 40 l/h	10 mm	Jardinería / Cloro / Industria

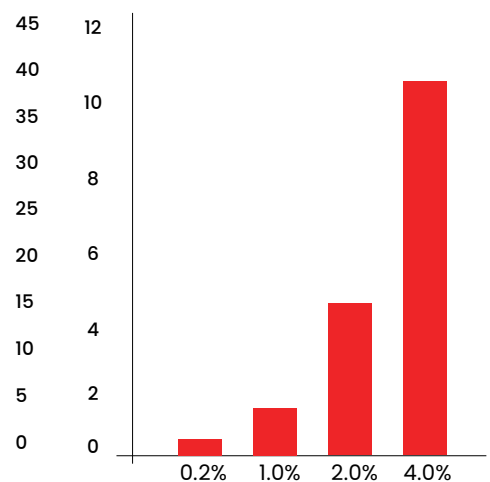
Perdida de carga

- 4%
- 2%
- 1%
- Fijo



Tasa de inyección máxima por hora

Tasa de inyección
L/h gph



MixRite™ Bombas Dosificadores

2.5 m³/h

MixRite™ 2.5



Información Técnica

Presión de agua | 0.2 – 8 bar (2.9 – 116 psi)
 Flow Rate | 10 – 2500 l/h (0.044 – 11 GPM)
 Temp. de operación | 4-40° C (39.2-104° F)
 Conexión | 3/4"

* Soportes disponibles a pedido especial

Opciones disponibles

Manual
ON/OFF



Hidráulico
ON/OFF



Eléctrico
ON/OFF

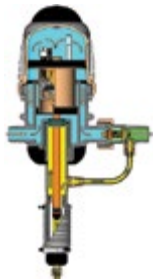


Modelos con derivación



Interno

* Manga amarilla



Externo

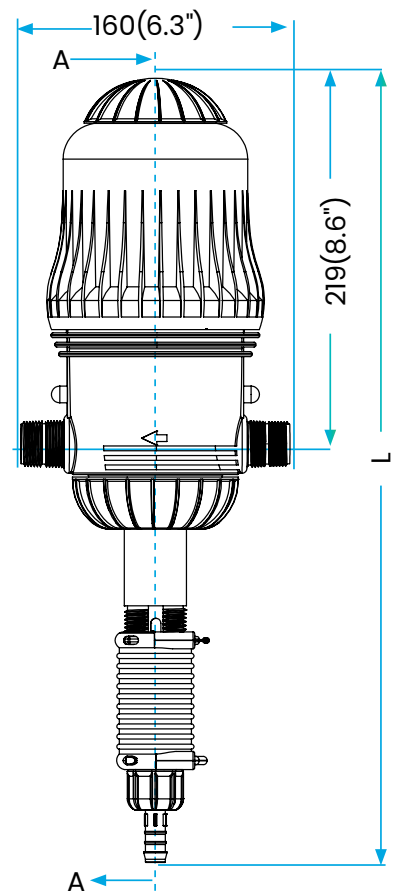
* Manga amarilla

Aplicación de códigos de color

Aplicación	Color de la manga	Código TEFEN	Material de sellado	Material del resorte/muelle
Riego	■	STD	NBR	SST
Ganado	■	PO	NBR, EPDM	SST, Hastelloy
Ácidos	■	PVDF	AFLAS	Hastelloy
Cloro	■	CL	Viton	Hastelloy
Industrial	■	C	EPDM, AFLAS	SST, Hastelloy
Auto-lavado	■	CW	AFLAS	SST, Hastelloy
Derivación	■	I / B	EPDM, AFLAS	SST, Hastelloy

L (Longitud)

	On/Off	Escape de aire
Máximo	528 (20.7")	496 (19.5")
Mínimo	497 (19.5")	457 (17.9")

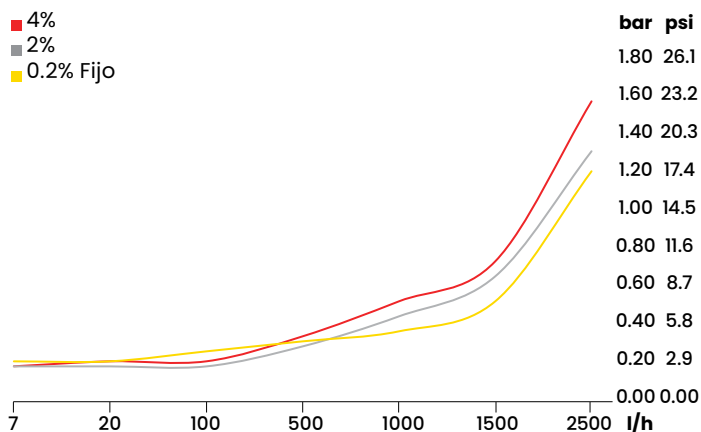


Rango de aplicaciones

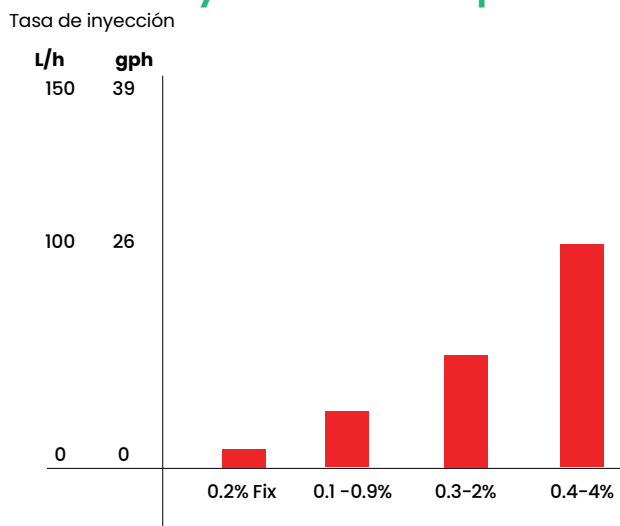
Dosis %	Rango de flujo	Rango de presiones	Diam. de la rosca de los conectores	Tasa Min-Max de inyección por hora	Tubo de succión Diam.	Aplicaciones	Peso bruto unidad estándar
0.2% fijo	10 - 2500 l/h	0.2 - 8 bar	3/4" BSPT	0.02 - 5 l/h	8 mm	Riego	1.4 KG
0.8% fijo	10 - 2500 l/h	0.2 - 8 bar	3/4" BSPT	0.08 - 20 l/h	10 mm	Riego / Ganado	1.5 KG
1% fijo	10 - 2500 l/h	0.2 - 8 bar	3/4" BSPT	0.01 - 25 l/h	10 mm	Riego / Ganado	1.8 KG
0.1% - 0.9%	10 - 2500 l/h	0.2 - 8 bar	3/4" BSPT	0.01 - 22.5 l/h	8 mm	Riego / Ganado / Cloro / Auto-lavado / Acidos	1.8 KG
0.3% - 2%	10 - 2500 l/h	0.2 - 8 bar	3/4" BSPT	0.03 - 50 l/h	10 mm	Riego / Ganado / Cloro / Auto-lavado / Industria /	1.8 KG
0.4% - 4%	10 - 2500 l/h	0.2 - 8 bar	3/4" BSPT	0.04 - 100 l/h	16 mm	Riego / Ganado / Cloro / Auto-lavado / Industria /	1.8 KG
0.1% - 0.9% derivación	20 - 2500 l/h	0.2 - 8 bar	3/4" BSPT	0.02 - 22.5 l/h	8 mm	Riego / Ganado / Cloro / Acidos	1.9 KG
0.3% - 2% derivación	20 - 2500 l/h	0.2 - 8 bar	3/4" BSPT	0.06 - 50 l/h	10 mm	Riego / Ganado / Cloro / Acidos	1.9 KG
0.4% - 4% derivación	20 - 2500 l/h	0.2 - 8 bar	3/4" BSPT	0.08 - 100 l/h	16 mm	Riego / Ganado / Cloro / Acidos	1.9 KG
0.1% - 0.9% derivación interna	20 - 2500 l/h	0.2 - 8 bar	3/4" BSPT	0.02 - 22.5 l/h	8 mm	Riego / Ganado / Cloro / Acidos	1.9 KG
0.3% - 2% derivación interna	20 - 2500 l/h	0.2 - 8 bar	3/4" BSPT	0.06 - 50 l/h	10 mm	Riego / Ganado / Cloro / Acidos	1.9 KG
0.4% - 4% derivación	20 - 2500 l/h	0.2 - 8 bar	3/4" BSPT	0.08 - 100 l/h	16 mm	Riego / Ganado / Cloro / Acidos	1.9 KG

* Bajo caudal 7 l/h disponible en modelo P0

Perdida de carga



Tasa de inyección máxima por hora



MixRite™ Bombas Dosificadoras

3.5 m³/h

MixRite™ 3.5

Información Técnica

Presión de agua	0.2 – 8 bar (2.9 – 116 psi)
Caudal	10 – 3500 l/h (0.04 – 15.4 GPM)
Temp. de operación	4-40° C (39.2-104° F)
Conexión	3/4"

* Soportes disponibles a pedido especial

Opciones disponibles

Manual ON/OFF Hidráulico ON/OFF Eléctrico ON/OFF



Modelos con derivación



Interno

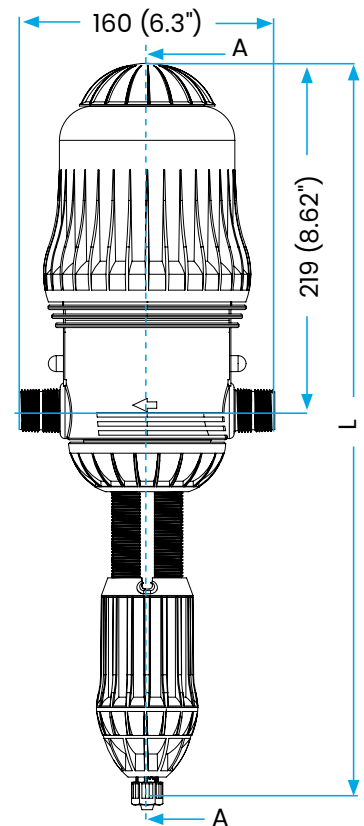
* Manga amarilla

Aplicación de códigos de color

Aplicación	Color de la manga	Código TEFEN	Material de sellado	Material del resorte/muelle
Riego	■	STD	NBR	SST
Ganado	■	PO	NBR, EPDM	SST, Hastelloy
Acidos	■	PVDF	AFLAS	Hastelloy
Cloro	■	CL	Viton	Hastelloy
Industrial	■	C	EPDM, AFLAS	SST, Hastelloy
Auto-lavado	■	CW	AFLAS	SST, Hastelloy
Derivación	■	I / B	EPDM, AFLAS	SST, Hastelloy

L (Longitud)

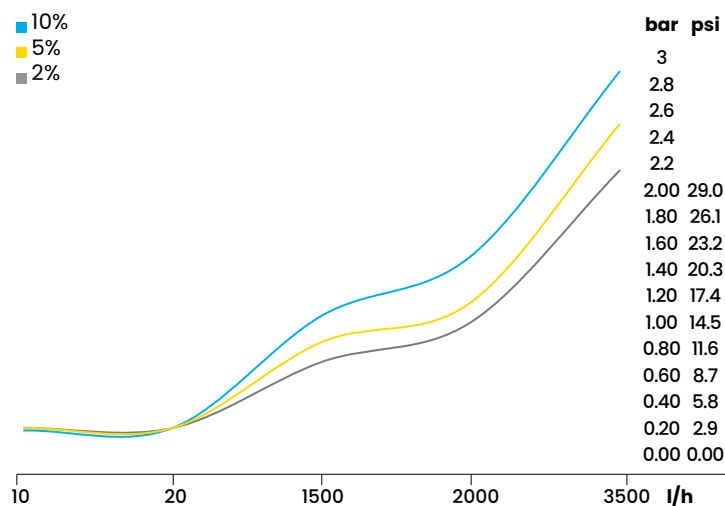
	On/Off	Escape de aire
Máximo	551 (21.7")	486 (19.1")
Mínimo	471 (18.5")	447 (17.6")



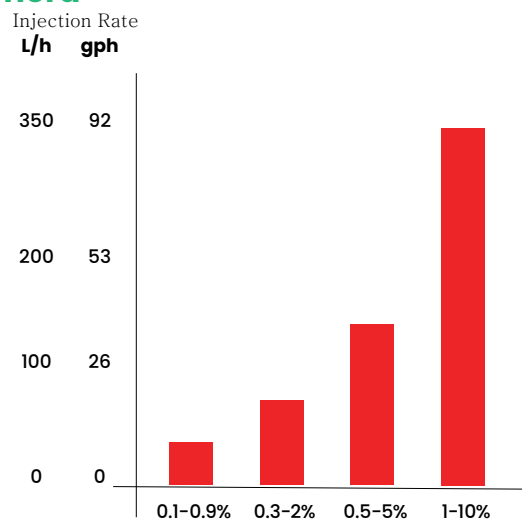
Rango de aplicaciones

Dosis %	Rango de flujo	Rango de presiones	Diametro de la rosca de los conectores	Tasa Min-Max de inyección por hora	Tubo de succión Diam.	Aplicaciones	Peso bruto unidad estándar
0.03% - 0.2%	10-3500 l/h	0.2 - 8 bar	3/4" BSPT	0.003 -7 l/h	8 mm	Cloro / Auto-lavado	1.9 KG
0.1% - 0.9%	10-3500 l/h	0.2 - 8 bar	3/4" BSPT	0.01 -31.5 l/h	8 mm	Riego / Cloro / Auto-lavado / Acidos	1.9 KG
0.3% - 2%	10-3500 l/h	0.2 - 8 bar	3/4" BSPT	0.03 - 70 l/h	10 mm	Riego / Ganado / Industria / Cloro / Acidos	1.9 KG
0.5% - 5%	10-3500 l/h	0.2 - 8 bar	3/4" BSPT	0.05 - 175 l/h	16 mm	Riego / Ganado / Industria / Cloro / Acidos	1.9 KG
1% - 10%	50-3500 l/h	0.2 - 8 bar	3/4" BSPT	0.5 - 350 l/h	19 mm	Industria / Cloro / Auto-lavado / Acidos	3.6 KG
1% - 10% I.B.P	50-3500 l/h	0.2 - 8 bar	3/4" BSPT	0.5 - 350 l/h	19 mm	Riego / Ganado / Cloro / Acidos	3.6 KG

Perdida de carga



Tasa de inyección máxima por hora



MixRite™ Bombas Dosificadoras



5 m³/h MixRite™ TF-5

Información Técnica

Presión de agua	1 - 8 bar (14.5 - 116 PSI)
Caudal	0.1 - 5 m ³ /h (0.44 - 22 GPM)
Temp. de operación	4-40° C (39.2-104° F)
Conexión	1" or 32 mm

* Soportes disponibles a pedido especial

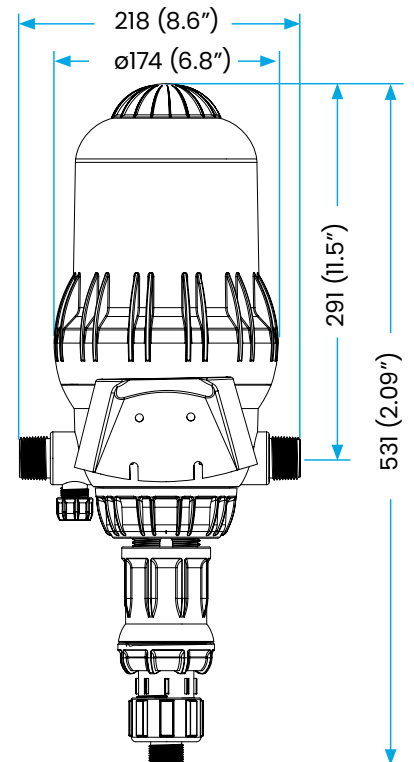
Opciones disponibles

Manual ON/OFF	Hydraulic ON/OFF	Eléctrico ON/OFF
		

Aplicación de códigos de color

Aplicación	Color de la manga	Código TEFEN	Material de sellado	Material del resorte/muelle
Riego		STD	NBR	SST, Hastelloy
Ganado		PO	EPDM	SST, Hastelloy
Cloro		CL	Viton	Hastelloy

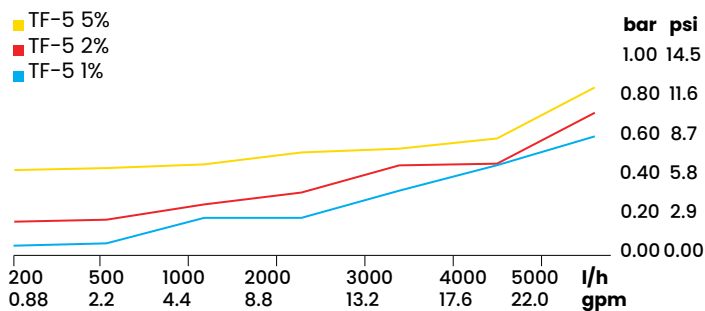
	L (Longitud)	
	On/Off	Escape de aire
Máximo	680 (26.7")	595 (23.4")
Mínimo	585 (23")	545 (21.4")



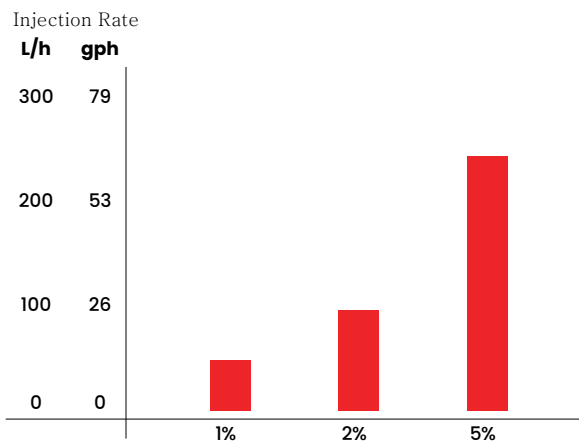
Rango de aplicaciones

Dosis %	Rango de flujo	Rango de presiones	Diametro de la rosca de los conectores	Tasa Min-Max de inyección por hora	Tubo de succión Diam.	Aplicaciones	Peso bruto unidad estándar
0.1% - 1%	0.1 - 5 m³/h	1 - 8 bar	1" BSPT	0.1 - 50 l/h	16 mm	Riego / Cloro / Ganado	5 KG
0.2% - 2%	0.1 - 5 m³/h	1 - 8 bar	1" BSPT	0.2 - 100 l/h	16 mm	Riego / Cloro / Ganado	5 KG
0.5% - 5%	0.1 - 5 m³/h	1 - 8 bar	1" BSPT	0.5 - 250 l/h	19 mm	Riego / Cloro / Ganado	5 KG

Perdida de carga



Tasa de inyección máxima por hora



MixRite™ Bombas Dosificadoras

10 m³/h MixRite™ TF-10

Información Técnica

Presión de agua	1 - 8 bar (14.7 - 116 PSI)
Caudal	0.1 - 10 m ³ /h (0.44 - 45 GPM)
Temp. de operación	4-40° C (39.2-104° F)
Conexión	1.5" or 50 mm

* Soportes disponibles a pedido especial

Opciones disponibles

Manual
ON/OFF



Hydraulic
ON/OFF



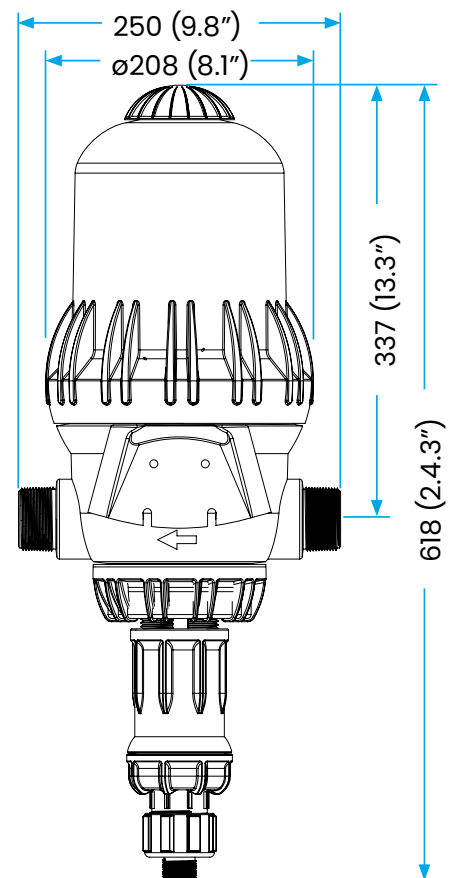
Eléctrico
ON/OFF



Aplicación de códigos de color

Aplicación	Color de la manga	Código TEFEN	Material de sellado	Material del resorte/muelle
Riego		STD	NBR	SST, Hastelloy
Cloro		CL	Viton	Hastelloy

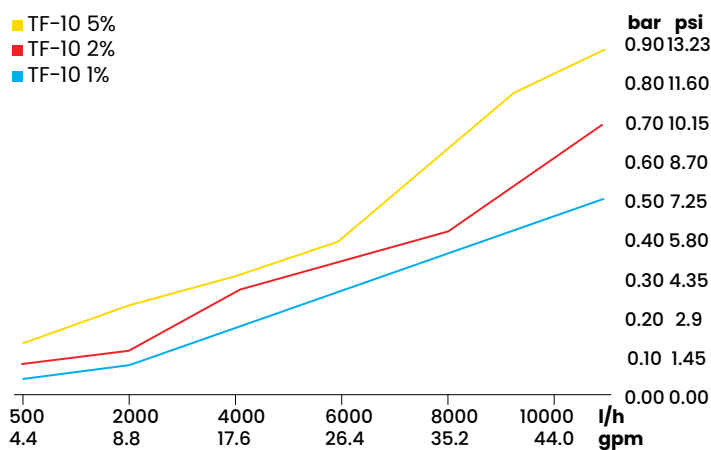
	L (Longitud)	
	On/Off	Escape de aire
Máximo	760 (29.9")	660 (26")
Mínimo	720 (28.34")	625 (24.6")



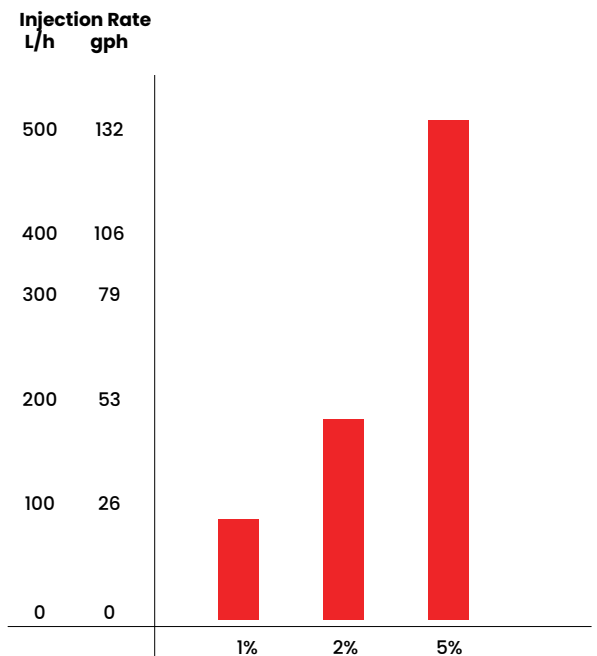
Rango de aplicaciones

Dosis %	Rango de flujo	Rango de presiones	Diametro de la rosca de los conectores	Tasa Min-Max de inyección por hora	Tubo de succión Diam.	Aplicaciones	Peso bruto unidad estándar
0.1% - 1%	0.1 - 10 m ³ /h	1 - 8 bar	1 1/2" BSPT	0.1 - 100 l/h	19 mm	Riego / Cloro / Ganado	7.3 KG
0.2% - 2%	0.1 - 10 m ³ /h	1 - 8 bar	1 1/2" BSPT	0.2 - 200 l/h	19 mm	Riego / Cloro / Ganado	7.3 KG
1% - 5%	0.1 - 10 m ³ /h	1 - 8 bar	1 1/2" BSPT	1 - 500 l/h	19 mm	Riego / Cloro / Ganado	7.3 KG

Perdida de carga



Tasa de inyección máxima por hora



MixRite™ Bombas Dosificadoras

25 m³/h

MixRite™ TF-25



Información Técnica

Presión de agua | 1 - 8 bar (14.7 - 120 PSI)
 Caudal | 0.2 - 25 m³/h (0.9-110 GPM)
 Temp. de operación | 4-40° C (39.2-104° F)
 Conexión | 2" or 63 mm

* Legs - Standard supply

Opciones disponibles

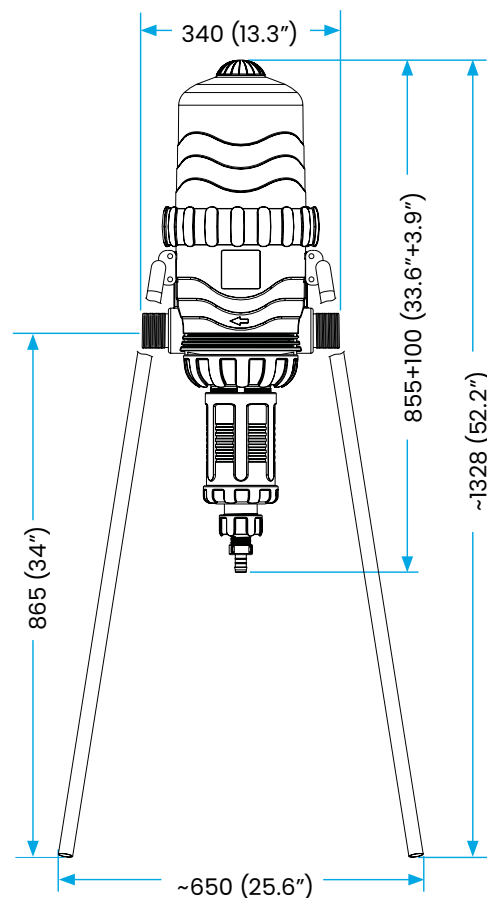
Manual ON/OFF Hydraulic ON/OFF Eléctrico ON/OFF



Aplicación de códigos de color

Aplicación	Color de la manga	Código TEFEN	Material de sellado	Material del resorte/muelle
Riego		STD	NBR	SST, Hastelloy
Cloro		CL	Viton	Hastelloy

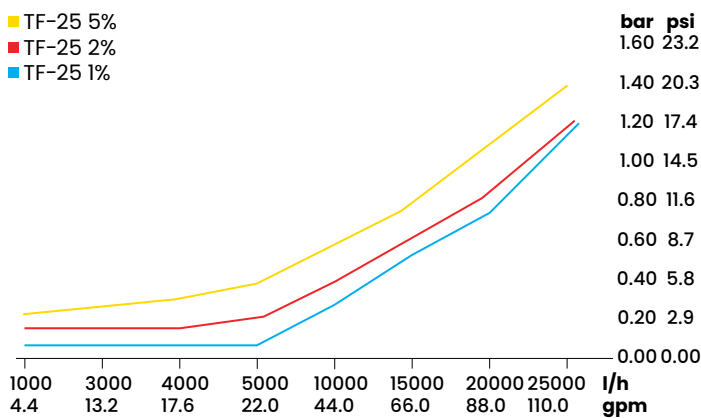
	L (Longitud)	
	On/Off	Escape de aire
Máximo	1030 (40.5")	1000 (39.3")
Mínimo	880 (34.6")	900 (35.4")



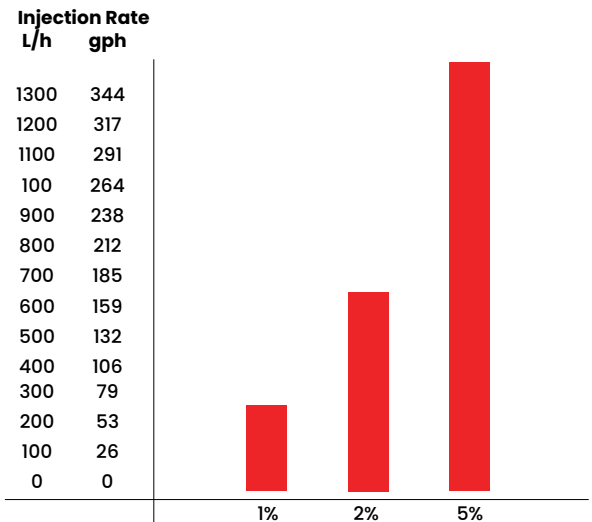
Rango de aplicaciones

Dosis %	Rango de flujo	Rango de presiones	Diam. de la rosca de los conectores	Tasa Min-Max de inyección por hora	Tubo de succión Diam.	Aplicaciones	Peso bruto unidad estándar
0.1% - 1%	0.2 - 25 m³/h	1 - 8 bar	2" BSPT	0.2 - 250 l/h	25 mm	Riego / Cloro / Ganado	18.5 KG
0.3% - 2.5%	0.2 - 25 m³/h	1 - 8 bar	2" BSPT	0.6 - 625 l/h	25 mm	Riego / Cloro / Ganado	18.5 KG
1% - 5.5%	0.2 - 25 m³/h	1 - 8 bar	2" BSPT	2.0 - 1375 l/h	25 mm	Riego / Cloro / Ganado	18.5 KG

Perdida de carga



Tasa de inyección máxima por hora



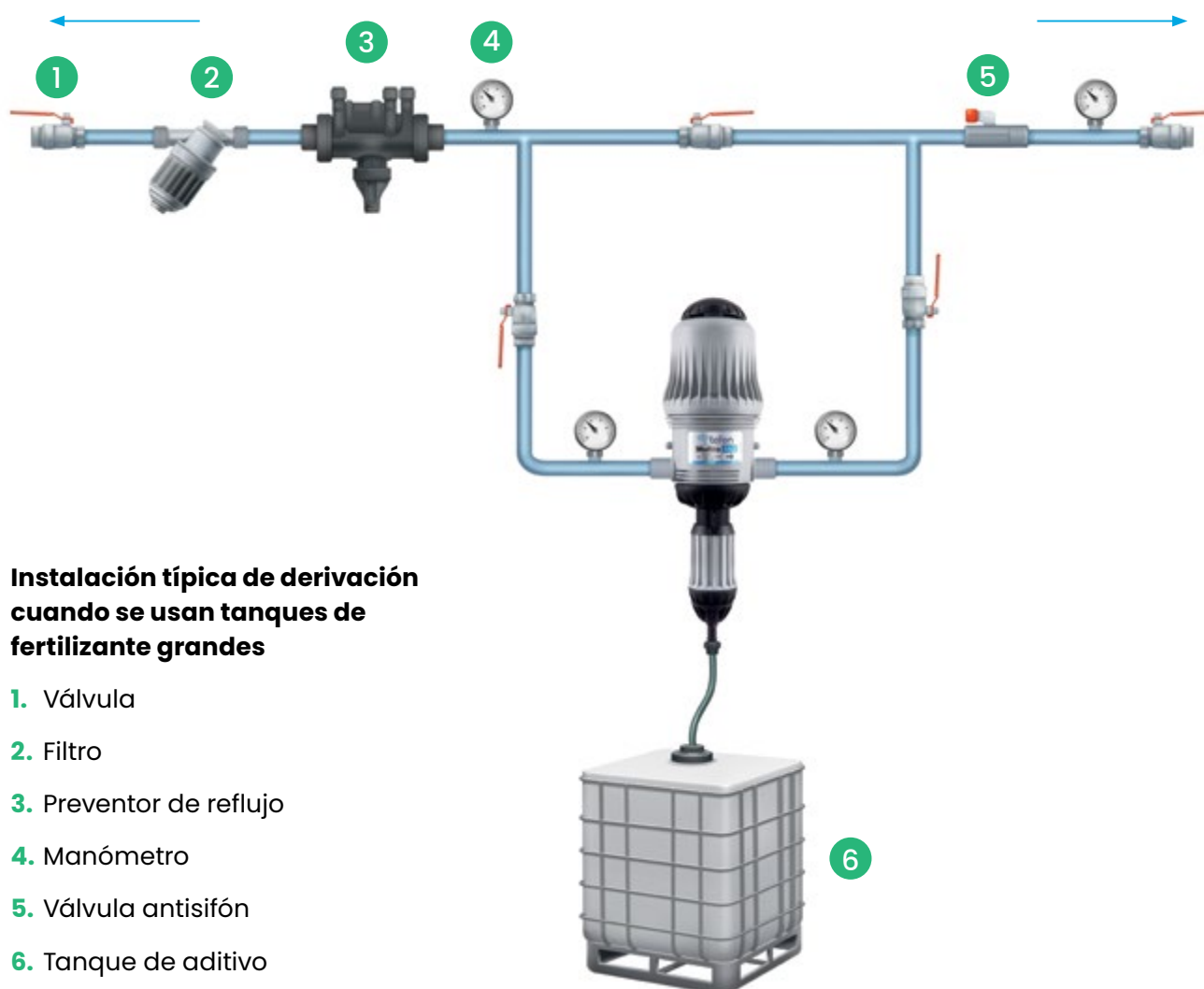
MixRite™ Bombas Dosificadoras

Instalación típica

Opción disponible

Los dosificadores Mixrite son instalados en gran variedad de aplicaciones, tales como: fertilización efectiva, adición de medicamentos para el ganado, limpieza o desinfección de líneas de

fluidos, lavado de automóviles, desinfección de sistemas de agua y más. La línea MixRite ofrece una amplia gama de tamaños y caudales, y puede instalarse en diferentes configuraciones.



Accessories



Kit anti sifón de 3/4"

No. De Cat. 36073008002



Bridas de plástico para montaje en pared

No. De Cat. 36030162765

Para todos los modelos MixRite de 3/4"



Filtro de agua de 3/4"

No. De Cat. 38000000172



Opción manual ON/OFF



Control remoto hidráulico con opción ON/OFF



Patas

Compatibles con los modelos 2.5 y 3.5

No. De Cat. 35100000064

Compatibles con los modelos TF-5, TF-10

No. De Cat. 35100000007



Toma de control de presión



Soporte plástico de montaje en pared y base de soporte

No. De Cat. 35125011872

Para los modelos MixRite TF5 y TF10



Brida de acero inoxidable para montaje en pared

No. De Cat. 35000000010

Para modelos MixRite TF25

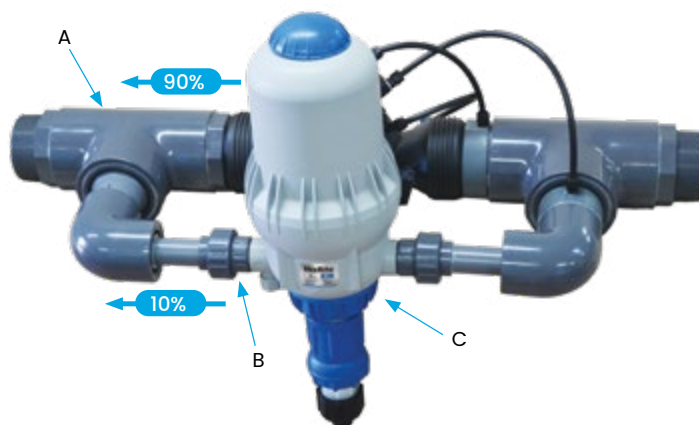


Transmisor de pulsos

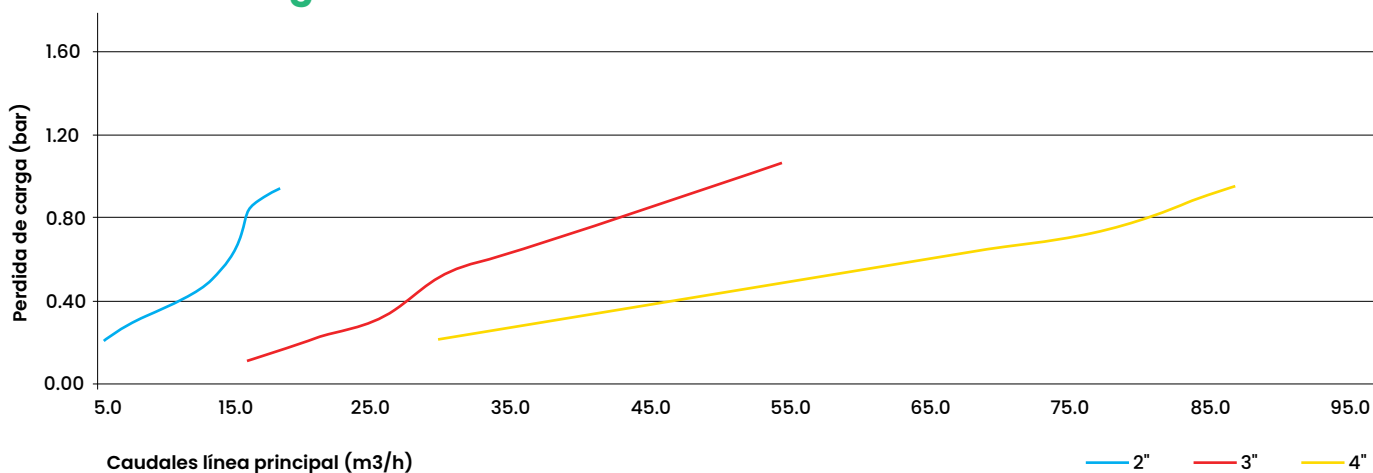
TreatRite- Línea de tratamiento de agua

Sistema de derivación automática y proporcional

El sistema TreatRite proporciona un método proporcional entre la línea principal (A) y la línea secundaria (B), respaldado por un sistema hidráulico innovador y sofisticado. La bomba MixRite es una unidad proporcional volumétrica. La combinación entre la bomba dosificadora MixRite y la unidad de derivación crea un sistema de dosificación completamente proporcional. Este concepto proporciona a su usuario una solución perfecta para hipoclorito de agua, dióxido de cloro y peróxido de hidrógeno. El sistema TreatRite puede operarse en varios rangos como se muestra:



Perdida de carga VS. Caudales



Caudal m³/h	Rango de dosificación		A	B	C
	(%)	L/h			
6-25	0.003-1	0.18-250	2"	3/4"	MixRite™ 2.5/3.5
15-50	0.01-0.5	1.5-250	3"	1"	MixRite™ TF5
30-100	0.01-0.5	3-500	4"	1 1/2"	MixRite™ TF10

La Gama de MixRite

2.5



3.5



TF-5



TF-10



Principio de operación:

- La válvula de operación piloto toma muestras del nivel de presión en múltiples puntos y controla la condición de apertura del diafragma.
- Esta operación rige las tasas de flujo y genera una relación estable 1:10 entre las líneas A y B.

Caso Estudio (Tratamiento de Aguas)

- Flujo total del Agua: 67.3 m³/h
- Tasa de dosificación deseada: 0.1%
- Cantidad aditiva: 67.3 x 0.1% = 0.0673 m³/h
- Configuración relevante: 4", 1.5"
- Flujo en la línea principal: 67.3 x 0.9 = 60.57 m³/h
- Flujo en el bypass: 67.3 x 0.1 = 6.73 m³/h
- Modelo de inyector relevante: TF10 0.2%-2%
- Configuración de dosificación del inyector: 0.0673 / 6.73 = 1%

Características y Beneficios

- Mantiene el caudal proporcional constante
- Hidráulica, volumétrica y no eléctrica
- Dosificación proporcional al caudal
- Precisión: calidad de la superficie optimizada sin desperdicio
- La tasa de flujo entre la línea principal y la secundaria seguirá siendo 10:1 a caudales variados
- Presión de trabajo hasta 8 bar (116 PSI)
- Alta resistencia a los rayos UV
- Alta resistencia química
- Suministrado precalibrado. sin necesidad de calibración
- Excelente repetibilidad de dosificación y homogeneidad
- Sencillo de instalar, operar y mantener, sin riesgos de electricidad

Watch Guard – Dilución Ultra Fina!

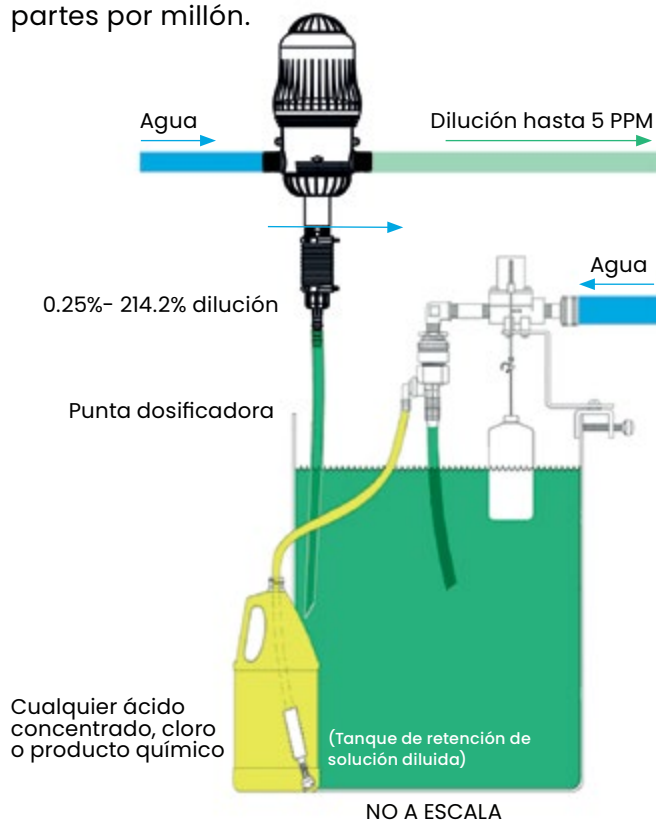
Sistema de flotador de depósito Watch Guard e inyectoras MixRite impulsados por el flujo



Watch Guard es el principal sistema de dilución de válvula de flotador de depósito diseñado para entregar soluciones diluidas en cualquier tambor, contenedor u otro depósito. Conectado a un suministro de agua estándar, Watch Guard se activa automáticamente y mantiene el depósito lleno, lo que garantiza un suministro constante de solución diluida para el sistema MixRite.

- Logre una dilución ultrafina y precisa en 2 sencillos pasos.
- Eficaz con ácido, cloro y la mayoría de los productos químicos
- Watch Guard es fácil de montar en cualquier tambor, bolsa u otro depósito
- Se activa automáticamente para mantener el depósito lleno de solución diluida
- Punta dosificadora incluida para diluciones del 0,25% a 14,2%
- Incluye un dispositivo de prevención de reflujo con espacio de acción aprobado por ASSE 1055B
- MixRite se conecta en línea al suministro de agua
- Brinda una dosificación precisa independientemente del flujo de agua o los cambios de presión
- Múltiples modelos disponibles para tasas de inyección de 1% a 10% y flujo de agua de 227 – 25000 litros por hora

Los inyectoras MixRite, impulsados por el caudal, se conectan en línea al suministro de agua y utilizan la presión del agua para diluir las soluciones con precisión, independientemente del flujo o los cambios de presión. Cuando Watch Guard se usa en combinación con cualquier MixRite, se pueden lograr diluciones ultra-finas de hasta 5 partes por millón.



Relaciones de inducción para las viscosidades mostradas

Color de la punta dosificadora	1 cps	75 cps	200 cps
Bronce	0.26%	0.20%	0.09%
Naranja	0.33%	0.23%	0.14%
Turquesa	0.39%	0.26%	0.15%
Rosa	0.61%	0.43%	0.24%
Claro	0.68%	0.52%	0.26%
Marron	0.78%	0.57%	0.29%
Rojo	1.08%	0.71%	0.35%
Blanco	1.19%	0.78%	0.38%
Verde	1.35%	0.95%	0.41%
Azul	1.67%	0.99%	0.42%
Amarillo	2.38%	1.33%	0.44%
Negro	3.57%	1.56%	0.45%
Morado	5.88%	1.89%	0.46%
Gris	7.69%	2.00%	0.49%
Sin punta dosificadora	14.29%	2.50%	0.53%

Proporciones de dilución de MixRite cuando se combina con la unidad Watch Guard

¿Cuál es la relación de dilución que está tratando de lograr?	ppm	5	8	16	22	33	154	286	0.2%	500-1	Establezca MixRite en la siguiente proporción/ porcentaje
	ppm	8	12	23	32	50	231	429	0.3%	333-1	
	ppm	13	20	39	54	83	385	714	0.5%	200-1	
	ppm	50	31	61	84	130	601	1116	0.8%	128-1	
	ppm	26	39	78	108	167	769	1429	1.0%	100-1	
	ppm	32	49	98	134	208	962	1786	1.3%	80-1	
	ppm	39	59	118	163	253	1166	2165	1.5%	66-1	
	ppm	45	69	137	189	292	1350	2506	1.8%	57-1	
	ppm	52	78	156	215	333	1538	2857	2.0%	50-1	
Use Watch Guard con la punta correspondiente	Bronce	Turquesa	Marron	Rojo	Azul	Gris	Sin	Porcentaje	Proporción		

La dilución final con PPM es del químico total inyectado, no del ingrediente activo del químico.

Por ejemplo, si el químico tiene un 10% de ingrediente activo y la dilución final es 100 PPM, entonces el ingrediente activo es 10 PPM.

MixRite™ Soluciones Especiales

MixRite™ Control Eléctrico

Control Eléctrico On/Off para Inyectoras Hidráulicas

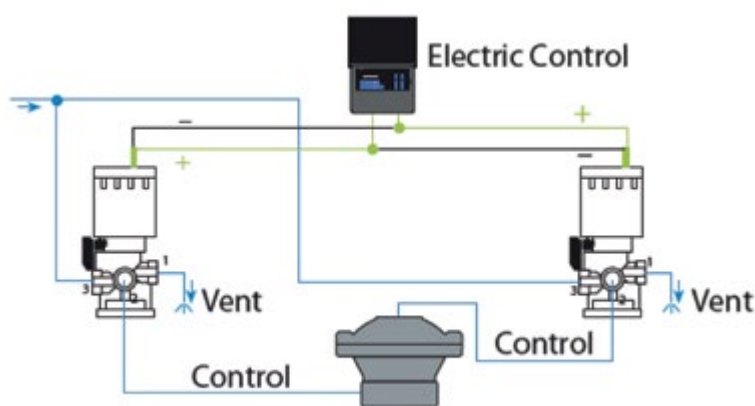
- La dosificadora MixRite se puede controlar a través del sistema de control de riego.
- Es adaptable a los sistemas con Corriente Continua (DC) y con Corriente Alterna (AC).
- El sistema incluye un kit de encendido/apagado eléctrico. El kit del dispositivo está montado en la tapa.
- * La inyectora hidráulica puede convertirse en una unidad controlada eléctricamente reemplazando la tapa por otra con sistema de On/Of eléctrico.



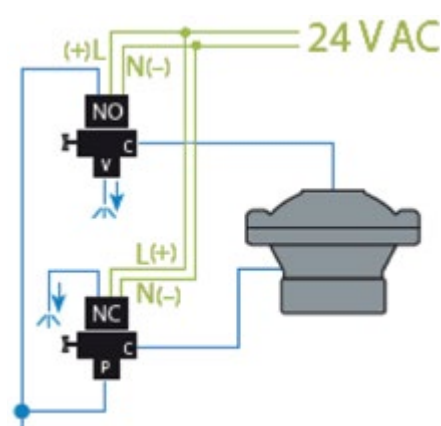
Modelos Disponibles:

- A. Control remoto hidráulico On/Of para los modelos MixRite y TF.
- B. Encendido Apagado Hidráulico Eléctrico Operado con 24 VAC.
- C. Encendido Apagado Hidráulico Eléctrico 12 - 40 VDC Latch operado por una batería.

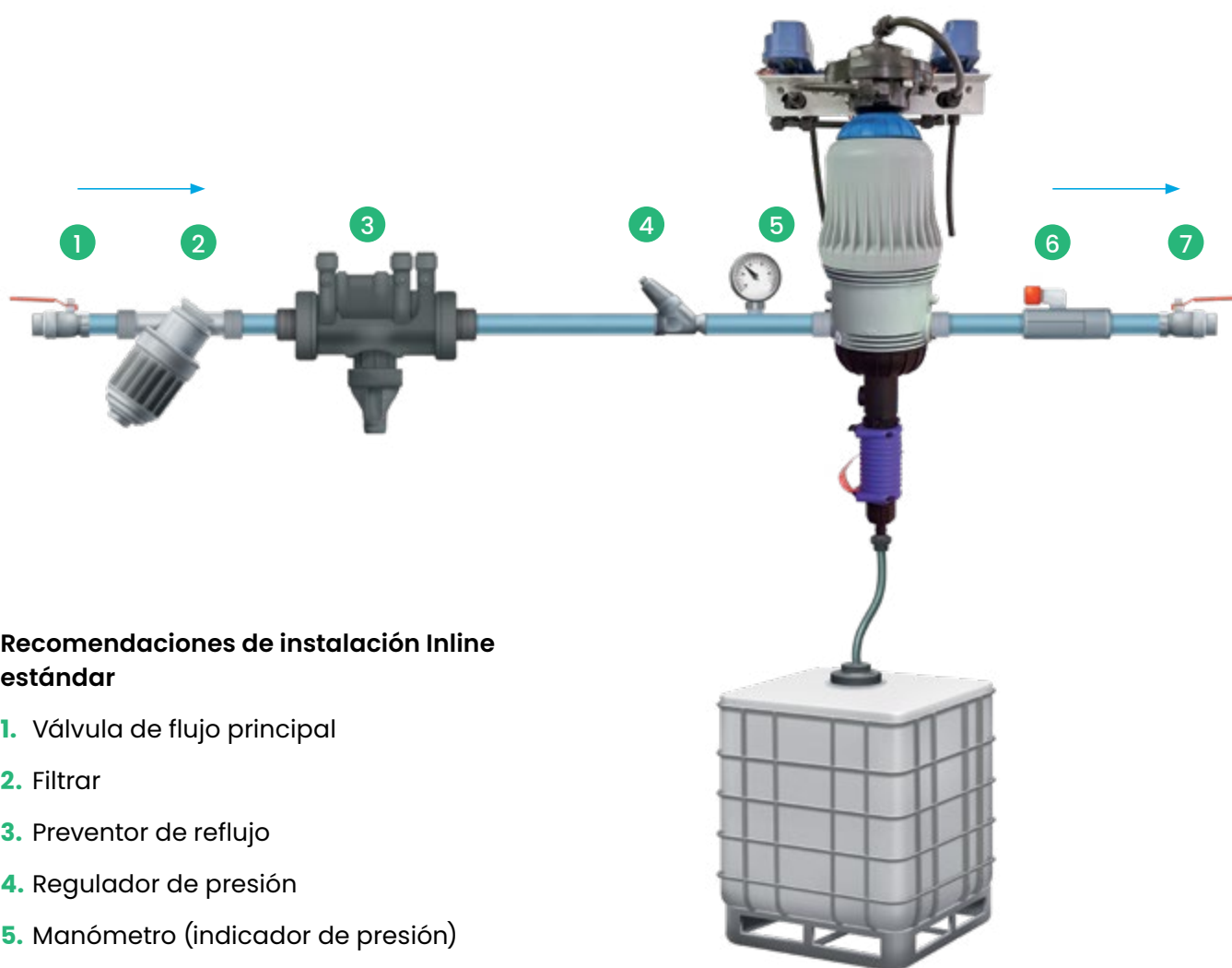
12-40 V CC Latch (pulso)



Configuración de 24 V AC



La bomba MixRite instalada directamente se puede controlar por sistema de control de riego



Recomendaciones de instalación Inline estándar

1. Válvula de flujo principal
2. Filtrar
3. Preventor de reflujo
4. Regulador de presión
5. Manómetro (indicador de presión)
6. Válvula antisifón
7. Válvula de operación

MixRite™ Bombas Dosificadoras

MixRite™ E-300

La bomba dosificadora eléctrica de Tefen Tecnologías de Flujo y Dosificación

La bomba dosificadora eléctrica Tefen MixRite E300 inyecta directamente aditivos líquidos en las líneas de agua. El MixRite E-300 funciona con una presión de línea de agua de hasta 5 bar.



Ventajas principales

- Maneja una variedad de productos químicos con una amplia gama de caudales
- Entrada 12 V CC, 16 amperios
- Pérdida de presión cero a lo largo de la línea de agua
- Se puede alimentar con electricidad de la red de 220 V CA o fuentes de alimentación de red alternativas, como baterías de automóviles y baterías cargadas con paneles solares
- Fácil de instalar y de manejar
- Policarbonato externo resistente y duradero
- Precisa de poco mantenimiento

Bomba de Fertilizante – 2 Modos de Operación

Operación manual

- La bomba se puede operar al nivel de inyección deseado
- Escala de volumen que oscila entre el 10 y el 100 % del caudal máximo
- Gran repetibilidad, manteniendo el mismo volumen hasta que se defina lo contrario

Opción automática mediante controlador de riego*

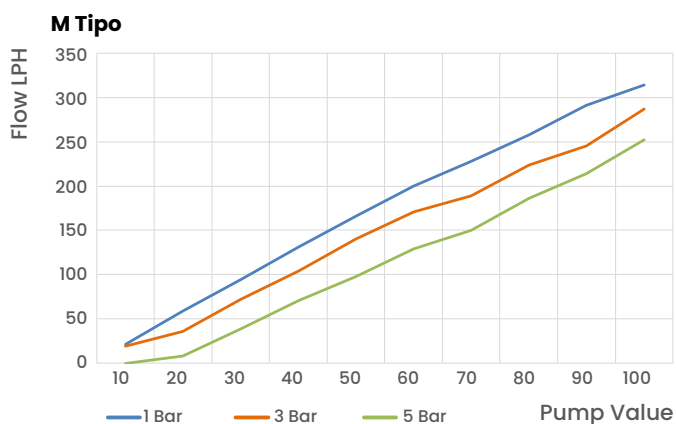
- La bomba se detiene y arranca según el funcionamiento determinado
- La dosificación será totalmente proporcional.

* El controlador de riego no está incluido en el kit

Cada bomba incluye:

1. Tubo de 10m (Ø12mm) con conector BSPT 1/2"
2. Kit de entrada
3. Kit de salida con válvula de liberación de aire y válvula de retención

Tasa de flujo de inyección promedio



Instalación sencilla y económica



M Tipo - L/H			
Valor en la bomba	2 bar	4 bar	5 bar
10	21		
20	49	32	
30	86	64	39
40	120	94	71
50	153	125	98
60	181	151	129
70	205	168	150
80	236	191	186
90	266	234	214
100	301	256	252

Dos Modelos



MixRite™ Bombas Dosificadoras

InjectRite™

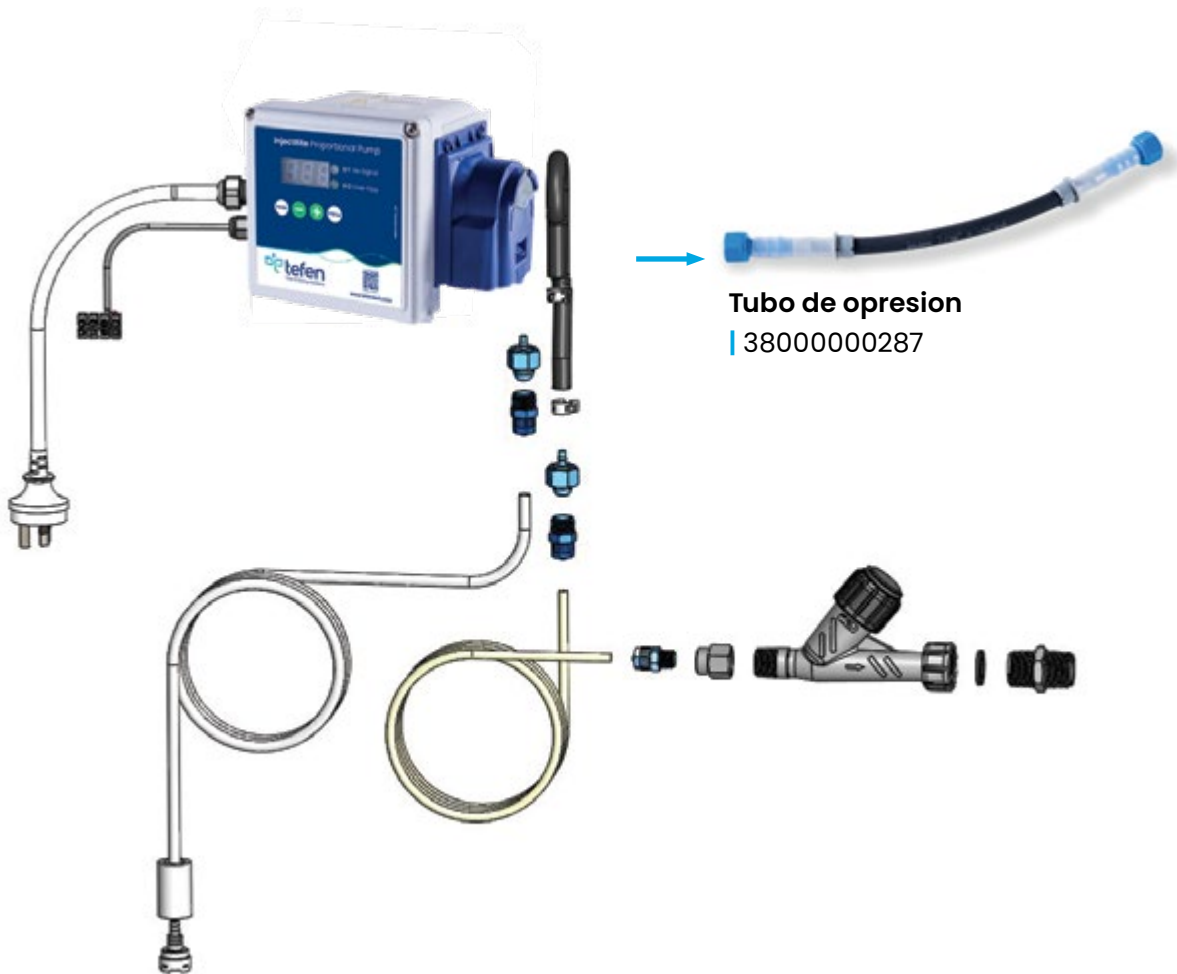
Inyectora Peristáltica Proporcional

Características y Beneficios

- Garantiza una solución continua y homogénea durante el funcionamiento del sistema de agua
- Alta precisión y repetibilidad
- Capacidad de ajuste de dosis rápida para caudales altos y bajos
- Excelente resistencia a químicos agresivos
- Conexión opcional de una InjectRite adicional al medidor de agua para operación en paralelo que permite el uso de 2 tipos de aditivo y asegura una dosis mayor
- Mantenimiento sencillo y rápido: sustitución sencilla del tubo
- NO afectado por la calidad del agua
- Interfaz electrónica inteligente y sencilla
- Sistema de identificación de errores para desbordamiento, falta de señal del medidor de agua
- El kit de la Injecrite incluye: tubo de succión, válvula de retención y tubo de descarga
- Opcional- Sensor de flujo ubicado en el tubo de succión (option)



Caudal de agua en la línea principal l/h	20 min, 2000 max. (según la capacidad de emisión de pulsos del contador)
Tasa de dosis	0.2%, 0.25%, 0.5%, 0.75%, 1.0%, 1.25%, 1.5%, 1.75%, 2.0%
Max. Contrapresión bar	1.5
Max. Volumen de inyección	10 l/h
Conexiones hidráulicas	3/4" bspt
Energía	220v (110v)
Material de tubo	santoprene
Disparador de operación	pulso seco (del contador de agua)
Emisión del contador de agua	eu - 1 pulso por litro



Tubo de opresion

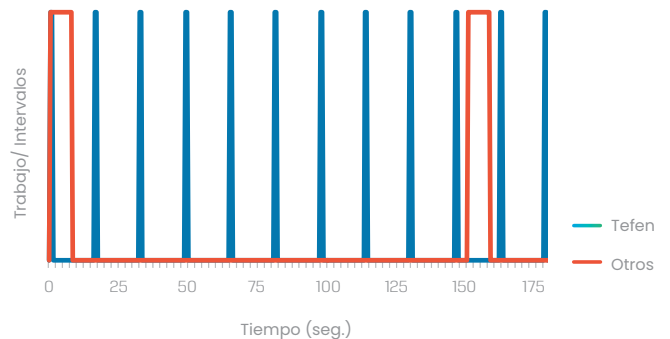
| 38000000287

Elección del porcentaje de Dosis

Dosis %	Volumen Inyectado l/h					
2%	0.40	2.00	10.00			
1.75%	0.35	1.75	8.75			
1.5%	0.30	1.50	7.50			
1.25%	0.25	1.25	6.25			
1%	0.20	1.00	5.00	10.00		
0.75%	0.15	0.75	3.75	7.50		
0.5%	0.10	0.50	2.50	5.00	7.50	10.00
0.25%	0.05	0.25	1.25	2.50	3.75	5.00
0.2%	0.04	0.20	1.00	2.00	3.00	4.00
	20	100	500	1000	1500	2000
	Caudal de agua en la línea principal - l/h					

Ciclos de Trabajo (a caudales bajos)

Ciclos de la inyectora @ caudales bajos



Lectura de pulsos en mayor frecuencia proporciona una solución óptima y homogénea.



EDITION 07 EN 03/22



Tefen Flow & Dosing Technologies Ltd.

Kibbutz Nahsholim, 3081500 Israel | Tel. 972 4 6395554 | info@tefentech.com | tefentech.com

Para disipar cualquier duda, este documento no constituye una oferta por parte de Tefen y/o ningún compromiso por su parte. Tefen podrá modificar el contenido de este documento y/o las especificaciones técnicas de los productos y/o añadir y/o eliminar productos y/o cambiar los precios y/o los términos y condiciones especificados en este documento en cualquier momento y a su exclusivo criterio sin previo aviso.



ISO 9001
2015 certified