

MixRite

Zdrowie Zwierząt

Dozowanie od 7 l/h precyzyjny w każdych warunkach



 **tefen**
Flow & Dosing Solutions

Keep your business flowing.
Tefenitely.

MixRite Zdrowie Zwierząt

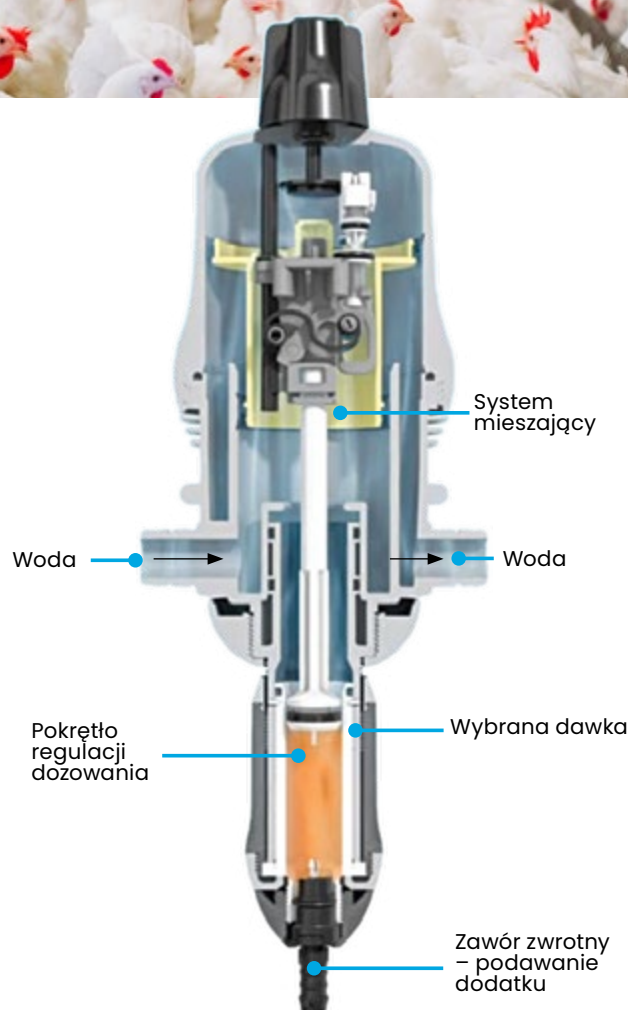
Dozowniki leków MixRite gwarantują precyzyjną kontrolę dawkowania środków podawanych do wody pitnej w systemach pojenia zwierząt.



Jest to idealna metoda dystrybucji dla wszystkich gatunków zwierząt hodowlanych (drobiu, trzody chlewnej, bydła, królików i innych). Dozowniki proporcjonalne MixRite pozwalają na dozowanie do linii wodnych takich środków jak:

- Leki
- Szczepionki
- Dezynfekanty
- Zakwaszacze
- Chlor
- Żywieniowe
- Witaminy
- Minerale

Proporcjonalność dozowania MixRite gwarantuje odpowiednią dawkę niezależnie od ciśnienia w instalacji oraz przepływu wody (konsumpcji przez zwierzęta)



Cechy

- Precyzyjne mieszanie leków i witamin z wodą.
- Łatwe i szybkie nastawianie dawki.
- Prosta i tania obsługa oraz serwis.
- Elementy wykonane są z najlepszych dostępnych materiałów odpornych na agresywne środki.

Urządzenie uruchamia się automatycznie, kiedy woda zaczyna płynąć i działa do momentu zatrzymania przepływu. Kontrolowanie pobierania środków, przy użyciu modeli wyposażonych w system On/Off.

Asortyment produktów



Dostępne z ręczną pokrywą On/Off

1 m³/h



MixRite 1
CL

2.5 m³/h



MixRite 2.5
PO



MixRite 2.5
Internal Bypass

3.5 m³/h



MixRite 3.5
PVDF



MixRite 3.5
PO



MixRite 3.5
CL

TF-5 (5 m³/h)







MixRite TF5-
PO

MixRite Dozowniki Leków



Kod koloru aplikacji

Zastosowanie	Kolor nakrętki	Kod TEFEN	Materiał uszczeliek	Materiał sprężyn
Hodowla zwierząt		PO	NBR, EPDM	SST, Hastelloy
Chlor		CL	Viton	Hastelloy
Bypass		IBP	EPDM	SST, Hastelloy
Kwasy		PVDF	Aflas	Hastelloy

Konfigurator MixRite

KOD POMPY	1-2	3-4	5-6	7	8-9	10-11
Poprawiono prefiks	28=Pompa	01=MixRite 1, 3/4" BSPT 02=MixRite 2.5, 3/4" BSPT 03=TF5, 1" NPT 04=TF 5, 1" BSPT 05=TF5, 32mm 08=TF10, 1 1/2 NPT 09=TF10, 1 1/2 BSPT 10=TF10, 50mm 23=TF25, 2" NPT 24=TF25, 2" BSPT 25=TF25, 63mm 30=MixRite 3.5, 3/4" BSPT	01=0.1%-0.9% 02=0.3%-2% 04=0.4%-4% 05=0.5%-5% 10=1%-10% 11=1% Fix 21=0.03%-0.2% 22=0.2 Fix 28=0.8 Fix	0=Uwalnianie powietrza 1= On/off	00= Norma PO= Drób CO= Przemysł CL= Chlor CW = Myjnie samochodowe IV=PVDF I0= Obejście wewnętrzne B0=Obejście zewnętrzne	00
Zakres dozowania %						
Opcja Funkcja Obudowy						
Aplikacja						
Dodatkowe informacje						
Próbka: 280202CL00 MixRite 2.5, 0.3% - 2%, CL	28	02	02	0	CL	00

Informacje Techniczne

Model	Zakres przepływu	Zakres ciśnienia	Zakres dozowania %	Gwint przyłącz
MixRite 1	20-1000 l/h	0.2-8 bar	0.2% - 2%	3/4" BSPT
	20-1000 l/h	0.2-8 bar	0.4% - 4%	3/4" BSPT
MixRite 2.5	7-2500 L/H	0.2-8 bar	0.1% - 0.9%	3/4" BSPT
	7-2500 L/H	0.2 - 8 bar	0.3% - 2%	3/4" BSPT
	7-2500 L/H	0.2 - 8 bar	0.4% - 4%	3/4" BSPT
MixRite 3.5	10-3500 L/H	0.2-8 bar	0.3% - 2%	3/4" BSPT
	10-3500 L/H	0.2-8 bar	0.5% - 5%	3/4" BSPT
	50-3500 L/H	0.2-8 bar	1% - 10%	3/4" BSPT
MixRite TF-5	100-5000 L/H	1 - 8 bar	0.5% - 5%	1", BSPT

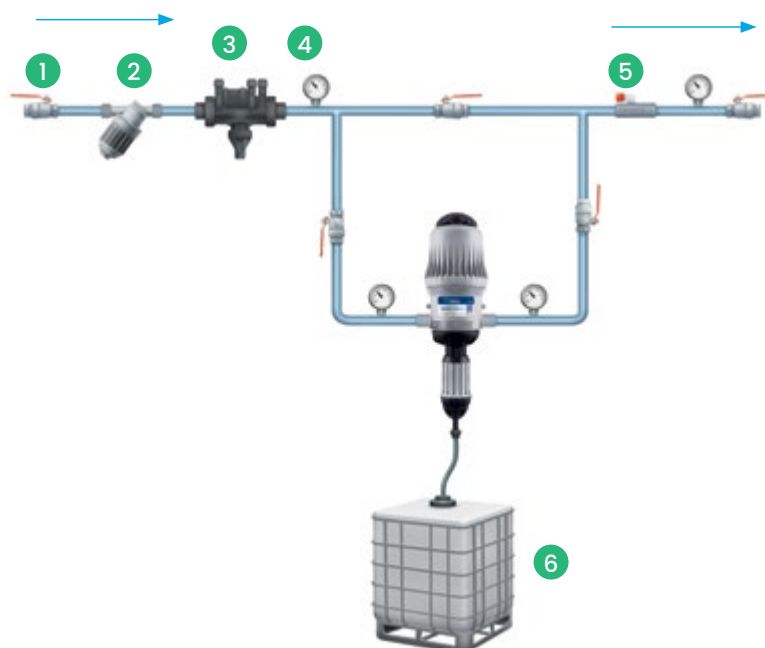
Wybór odpowiedniego rozmiaru dozownika MixRite

MixRite 2.5 0.3-2%/0.4-4%	MixRite 3.5 0.3-2%	MixRite TF-5 0.1-1%
*8,000 do 50,000 Kurcząt	*Do 70,000 Kurcząt	Powyżej 70,000 Kurcząt

* Ptaki do 4 kg

Typowe zastosowanie w instalacji wodnej

1. Zawór
2. Filtr wodny
3. Zawór zwrotny
4. Manometr
5. Zestaw odpowietrzający
6. Zbiornik dodatków





Tefen Flow & Dosing Technologies Ltd.

Kibbutz Nahsholim, 3081500 Israel | Tel. +972-4-6395554 | info@tefentech.com | tefentech.com

For the removal of any doubt, this documents does not constitute an offer on the part of Tefen and/or any undertaking on its part. Tefen may change the content of this document and/or the technical specifications of the products and/or add and/or remove products and/or change prices and/or any terms and conditions specified in this document at any time and upon its sole discretion without any prior notice.



ISO 9001
2015 certified