

# MixRite™ BOMBAS DOSIFICADORAS



RIEGO



SALUD ANIMAL



INDUSTRIA



SANEAMIENTO



TRATAMIENTO  
DE AGUA



ACEITE DE  
CORTE



LAVADO DE  
COCHES



 **tefen**  
Flow & Dosing Solutions

Keep your business flowing.  
Tefenitely.

## Acerca de TEFEN

TEFEN es un fabricante líder de equipos hidráulicos y productos para manejo de fluidos respetuosos con el medio ambiente desde 1970.

La línea MixRite de TEFEN es una línea de bombas dosificadoras proporcionales operadas por agua, se utilizan para asegurar la inyección precisa de aditivos agregados directamente al agua o en la línea de conducción del fluido bajo diversos rangos de caudal, proporciones de dosificación y diferentes rangos de presión. Son de alta durabilidad, fabricadas a partir de materiales compuestos diseñados para soportar las condiciones climáticas extremas, así como de los productos químicos y ácidos usados para la inyección.

Tefen ofrece las dosificadoras MixRite para una variedad de aplicaciones tales como la medicación para el ganado, la limpieza o la desinfección de las tuberías de fluido, higienización de los sistemas de agua, auto-lavados, fertilización costo-efectiva y el control de plagas en cultivos y plantas. Los Inyectores de Tefen se adaptan de manera sencilla para su uso con alta rentabilidad, toda vez que crea una solución duradera para sus necesidades.

La bomba de dosificación de agua MixRite de Tefen es un sistema ingenioso, simple y fácil de operar. Ha demostrado su eficaz funcionamiento en más de 90 países.

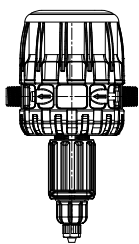
Tefen is certified  
by ISO 9001 2015



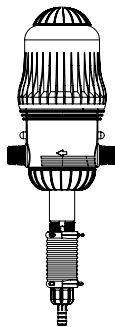


## La Gama de MixRite™

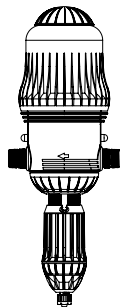
1



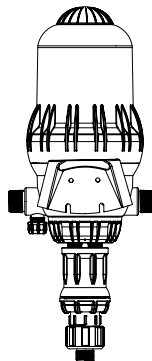
2.5



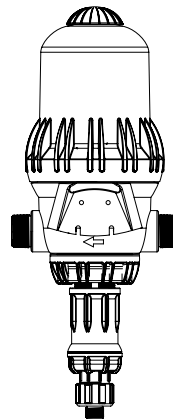
3.5



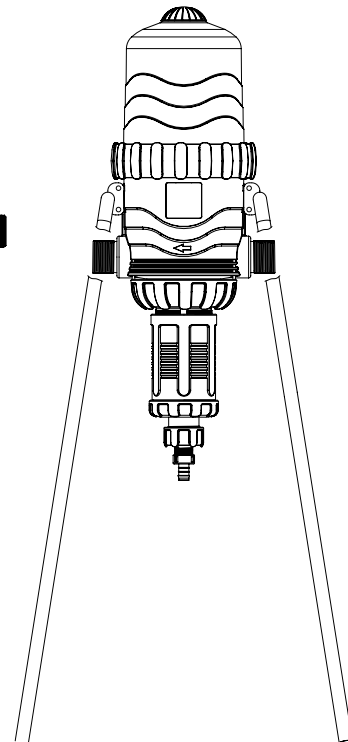
TF - 5



TF - 10



TF - 25



## Aplicaciones



El objetivo principal del fertirriego es controlar las cantidades de agua y de nutrientes añadidos para el crecimiento óptimo del cultivo. La tecnología de inyección proporcional MixRite permite disminuir los residuos, además de ofrecer una excelente mezcla de los fertilizantes, pesticidas y otros elementos solubles en el agua.



Las bombas MixRite son la solución perfecta para diversas aplicaciones industriales.

Aseguran la dosificación automática en la línea de detergentes, desinfectantes, cera y otros aditivos. La precisión en la dosificación de las inyectoras MixRite no es afectada por cambios de presión o de caudal en la red.



Las bombas MixRite para la Salud Animal garantizan el control de la dosis de los tratamientos inyectados a través del agua potable. Es este el método ideal de distribución, desde el primer día del rebaño en todo tipo de animal (aves, cerdos, ganado, conejos, etc.). MixRite, la bomba dosificadora proporcional, permite dosificar en la línea de agua tratamientos variados: Medicamentos, Vacunas, Desinfectantes, Acidificación, Cloro, Suplementos, Vitaminas, Minerales.

La proporcionalidad de las bombas MixRite garantiza la dosis correcta independientemente de variaciones de presión y caudal de agua (consumo animal).





## SANEAMIENTO

La industria del saneamiento y de la higiene requieren mezcla de químicos extremadamente precisas y confiables. Los inyectores MixRite se instalan en aplicaciones de hospitales, restaurantes, servicios de alimentación y supermercados. Las bombas MixRite se instalan fácilmente en instalaciones fijas o móviles que generalmente incluyen mezcladores, tanques de maduración, caudalímetros, etc.



## ACEITE DE CORTE

El aceite de corte prolonga la vida útil de los equipos de corte y perforación y mejora su rendimiento. Las bombas proporcionales MixRite, accionadas por agua, aseguran la inyección de una cantidad precisa de aditivo.



## AUTO-LAVADO

Las bombas MixRite son la solución perfecta para instalaciones de auto-lavado de todos los tipos y tamaños. Reduce el gasto por coche, mientras que ocupa menos espacio, energía y residuos químicos.



## TRATAMIENTO DE AGUA

Tratamiento de Agua es un proceso destinado a mejorar la calidad del agua para un uso final determinado: agua potable, suministro de agua industrial, riego y muchos más. Las bombas MixRite ofrecen una óptima solución para procesos de cloración y control de PH.



## Características

- Mezcla de forma precisa los aditivos en el agua.
- La dosificación se ajusta fácil y rápidamente.
- Mantenimiento simple y económico.
- Las partes principales internas son fabricadas con el material de mayor calidad disponible (resortes de hastelloy y sellos de goma viton).

## Ventajas

- Hidráulica, volumétrica y non-eléctrica.
- La dosis es proporcional a la taza de flujo.
- Excelente repetitividad de la dosis y homogeneidad.
- Fácil ajuste de la dosificación.
- Sencillo de instalar, operar y mantener.

La selección del modelo MixRite adecuado para cada aplicación se realiza de acuerdo a las necesidades del cliente y las especificaciones del sistema.

## Ajuste de la bomba MixRite

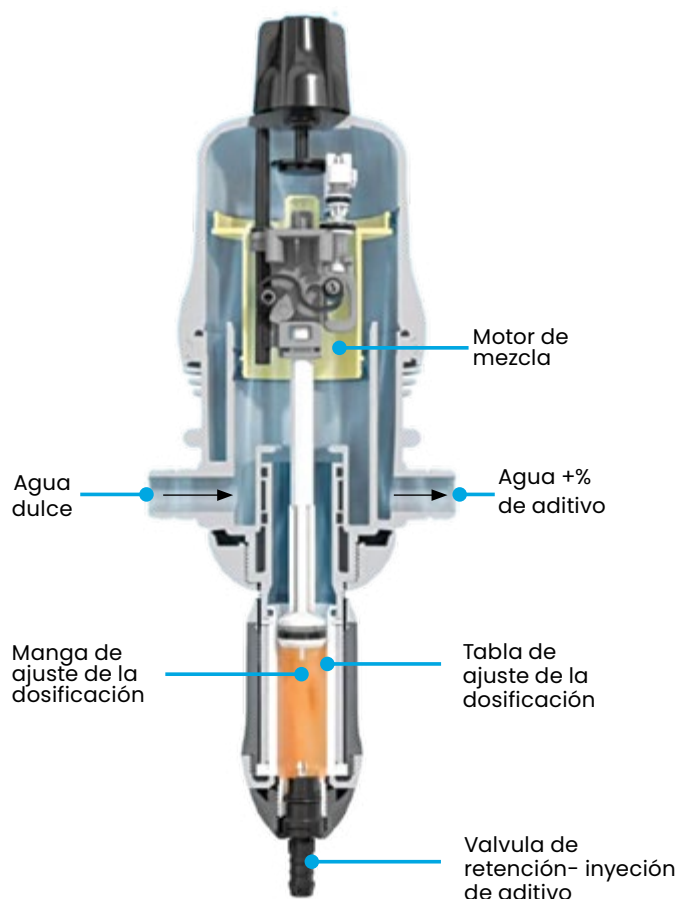
El porcentaje de inyección se ajusta manualmente a la proporción deseada mediante la rotación de la manga. La cantidad de aditivo inyectado es proporcional a la cantidad de agua que circula a través de la bomba MixRite.



## Principios de operación

La unidad funciona automáticamente cuando el agua comienza a circular a través del equipo y se mantiene operando mientras el flujo continúa en movimiento. El movimiento alternativo (sube-baja) provoca la succión del aditivo que es mezclado e inyectado al sistema.

Es posible controlar la succión (entrada) utilizando los modelos con el sistema encendido/apagado.



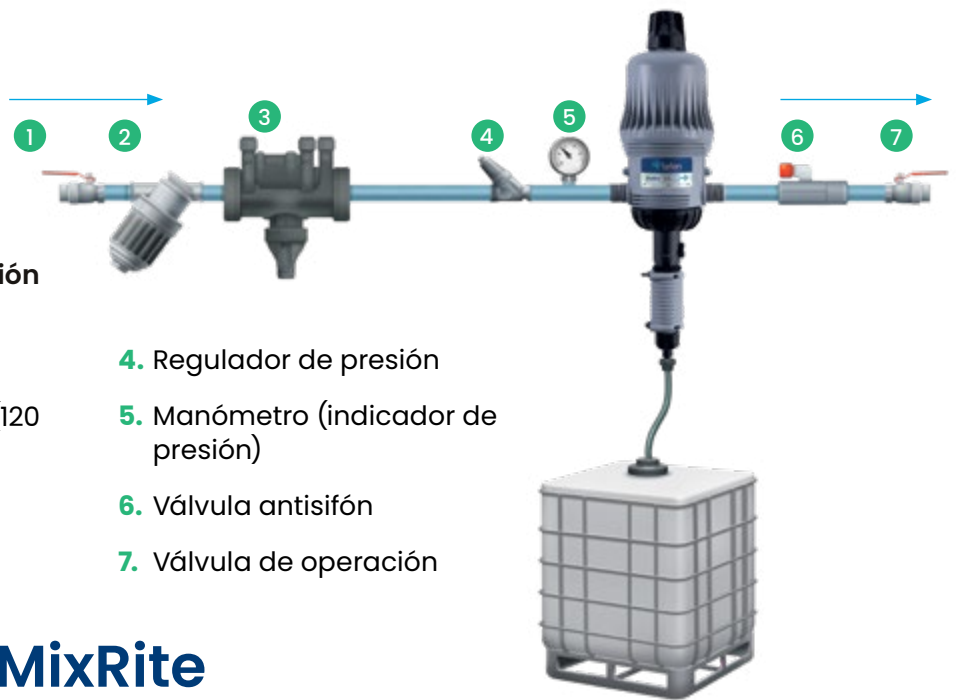
# Diseño simple

## Mantenimiento simple

MixRite es inyector sencillo de utilizar. Requiere menos mantenimiento y no se necesita ningún técnico para el cambio de piezas de repuesto.

## Instalación sencilla

MixRite es una unidad "fácil de conectar". La instalación de la bomba MixRite se puede hacer siguiendo las instrucciones que se adjuntan a cada unidad



### Recomendaciones de instalación Inline estándar

1. Válvula de flujo principal
2. Filtro- mínimo 130 Micrones (120 mesh)
3. Válvula antirretorno
4. Regulador de presión
5. Manómetro (indicador de presión)
6. Válvula antisifón
7. Válvula de operación

# Configurador MixRite

| PUMP CODE  | 1-2        | 3-4  | 5-6   | 7                      | 8-9   | 10-11 |
|--|------------|--|---|------------------------|---|-------|
| <b>Prefijo fijo</b>  | 28=MixRite | 01=MixRite™ 1, 3/4" BSPT<br>02=MixRite™ 2.5, 3/4" BSPT<br>03=TF5, 1" NPT<br>04=TF 5, 1" BSPT<br>05=TF5, 32mm<br>08=TF10, 1 1/2 NPT<br>09=TF10, 1 1/2 BSPT<br>10=TF10, 50mm<br>23=TF25, 2" NPT<br>24=TF25, 2" BSPT<br>25=TF25, 63mm<br>30=MixRite™ 3.5, 3/4" BSPT | 01=0.1%-0.9%<br>02=0.3%-2%<br>04=0.4%-4%<br>05=0.5%-5%<br>10=1%-10%<br>11=1% Fix<br>21=0.03%-0.2%<br>22=0.2 Fix<br>28=0.8 Fix | 0=Purgador<br>1=ON/OFF | '00=Standar<br>5B = Standar<br>P0=Aves<br>C0=Industria<br>CL=Cloro<br>CW=Lavado de coches<br>IV=PVDF<br>I0=ByPass interno<br>B0=ByPass externo<br>HB=Hybrid | 00    |
| <b>Modelo de bomba + rosca de conector (BSPT/NPT/Compresión)</b> |            |  |   |                        |   |       |
| <b>Dosis %</b>   |            |  |   |                        |   |       |
| <b>Tapa opción</b>   |            |  |   |                        |   |       |
| <b>Aplicaciones</b>  |            |  |   |                        |   |       |
| <b>Información Adicional</b>                                     |            |  |   |                        |   |       |

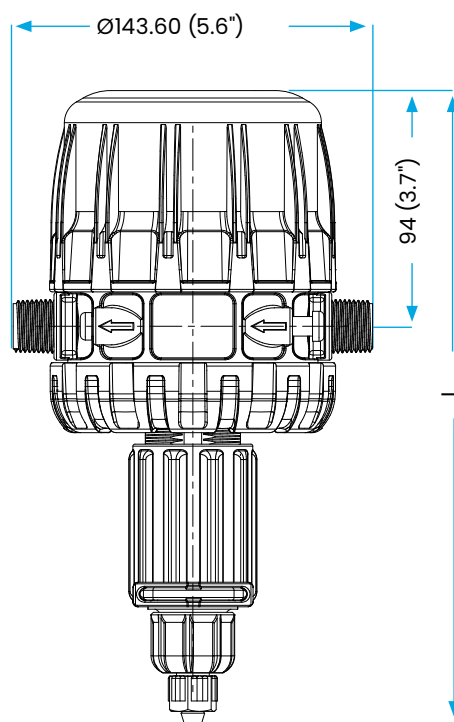
# MixRite™ Bombas Dosificadoras

1 m<sup>3</sup>/h



MixRite™ 1

## Información Técnica

|                    |                                |
|--------------------|--------------------------------|
| Presión de agua    | 0.2 – 8 bar (2.9 – 116 psi)    |
| Caudal             | 20 – 1000 l/h (0.09 – 4.4 GPM) |
| Temp. de operación | 4–40° C (39.2–104° F)          |
| Conexiones         | 3/4"                           |



## Aplicación de código de color

| Aplicación                       | Color de la manga   | Código de Tefen |
|----------------------------------|---|-----------------|
| Jardinería doméstica (0.2% fijo) |  | STD             |
| Cloro/ Industria                 |  | CL              |

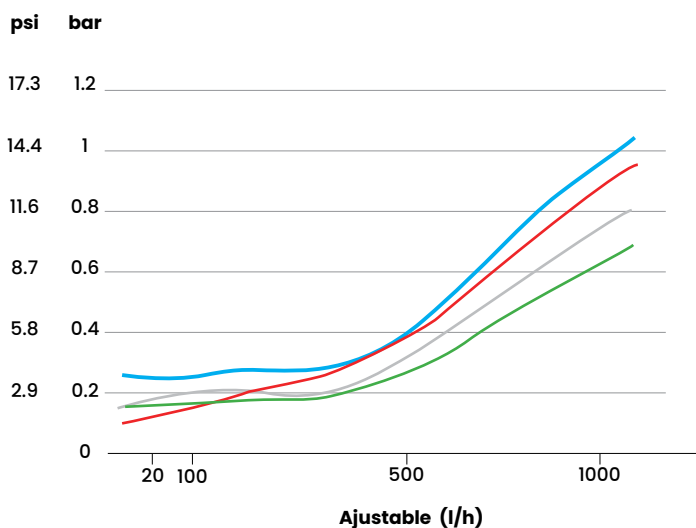
| Modelo    | L            |
|-----------|--------------|
| Fijo      | 212.5 (8.3") |
| Ajustable | 254.0 (10")  |

## Rango de aplicaciones

| Dosis %   | Rango de flujo | Rango de presiones | Diam. de la rosca de los conectores | Tasa Min-Max de inyección por hora | Tubo de succión Diam. |
|-----------|----------------|--------------------|-------------------------------------|------------------------------------|-----------------------|
| 0.2% Fijo | 20 - 1000 l/h  | 0.2 - 8 bar        | 3/4" BSPT                           | 0.04 - 2 l/h                       | 8 mm                  |
| 0.1% - 1% | 20 - 1000 l/h  | 0.2 - 8 bar        | 3/4" BSPT                           | 0.02 - 10 l/h                      | 8 mm                  |
| 0.2% - 2% | 20 - 1000 l/h  | 0.2 - 8 bar        | 3/4" BSPT                           | 0.04 - 20 l/h                      | 8 mm                  |
| 0.4% - 4% | 20 - 1000 l/h  | 0.2 - 8 bar        | 3/4" BSPT                           | 0.08 - 40 l/h                      | 10 mm                 |

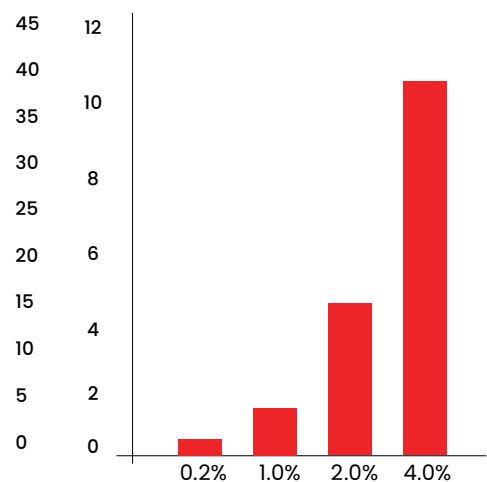
## Perdida de carga

- 4%
- 2%
- 1%
- Fijo



## Tasa de inyección máxima por hora

Tasa de inyección  
L/h gph



# MixRite™ Bombas Dosificadores

**2.5 m<sup>3</sup>/h**

**MixRite™ 2.5**

## Información Técnica

|                    |                                |
|--------------------|--------------------------------|
| Presión de agua    | 0.2 – 8 bar (2.9 – 116 psi)    |
| Flow Rate          | 10 – 2500 l/h (0.044 – 11 GPM) |
| Temp. de operación | 4-40° C (39.2-104° F)          |
| Conexión           | 3/4"                           |

\* Soportes disponibles a pedido especial

## Opciones disponibles

Manual  
ON/OFF



Hidráulico  
ON/OFF



Eléctrico  
ON/OFF

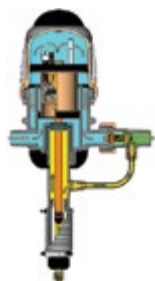


## Modelos con derivación



Interno

\* Manga amarilla

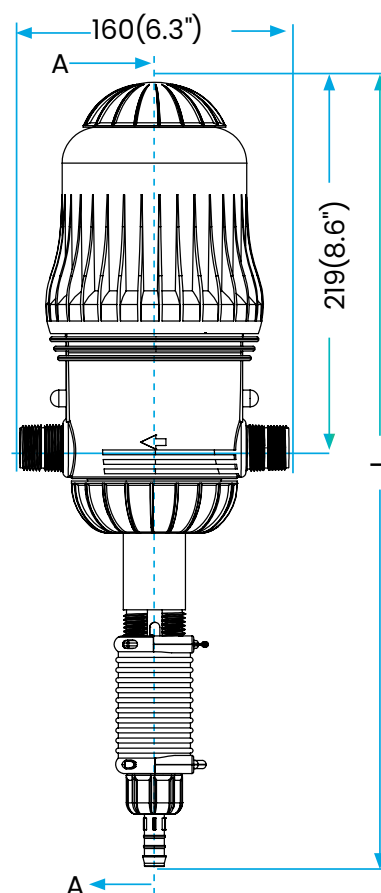


Externo

\* Manga amarilla

## Aplicación de códigos de color

| Aplicación  | Color de la manga | Código TEFEN |
|-------------|-------------------|--------------|
| Riego       | Grey              | STD          |
| Ganado      | Red               | PO           |
| Ácidos      | White             | PVDF         |
| Cloro       | Purple            | CL           |
| Industrial  | Black             | C            |
| Auto-lavado | Cyan              | CW           |
| Derivación  | Yellow            | I / B        |



L (Longitud)

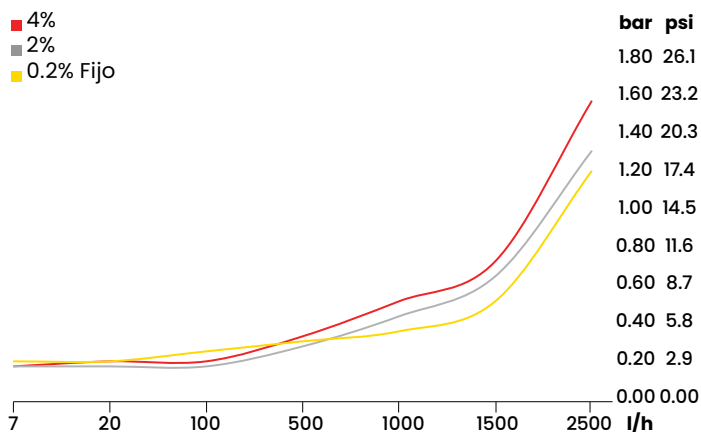
|        | On/Off      | Escape de aire |
|--------|-------------|----------------|
| Máximo | 528 (20.7") | 496 (19.5")    |
| Mínimo | 497 (19.5") | 457 (17.9")    |

## Rango de aplicaciones

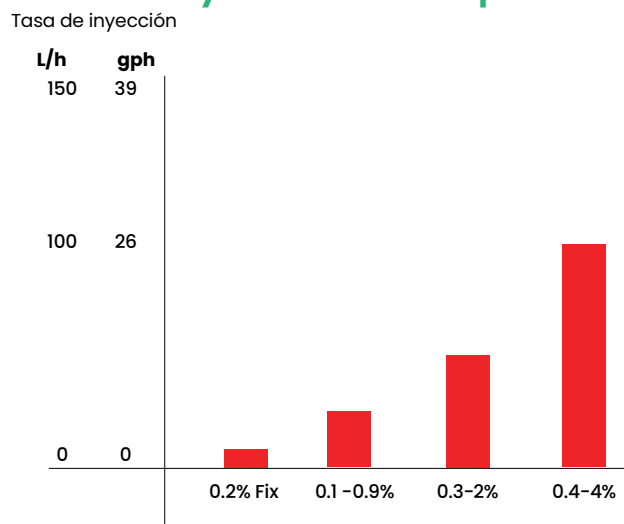
| Dosis %                        | Rango de flujo | Rango de presiones | Diam. de la rosca de los conectores | Tasa Min-Max de inyección por hora | Tubo de succión Diam. | Peso bruto unidad estándar |
|--------------------------------|----------------|--------------------|-------------------------------------|------------------------------------|-----------------------|----------------------------|
| 0.2% fijo                      | 10 - 2500 l/h  | 0.2 - 8 bar        | 3/4" BSPT                           | 0.02 - 5 l/h                       | 8 mm                  | 1.4 KG                     |
| 0.8% fijo                      | 10 - 2500 l/h  | 0.2 - 8 bar        | 3/4" BSPT                           | 0.08 - 20 l/h                      | 10 mm                 | 1.5 KG                     |
| 1% fijo                        | 10 - 2500 l/h  | 0.2 - 8 bar        | 3/4" BSPT                           | 0.01 - 25 l/h                      | 10 mm                 | 1.8 KG                     |
| 0.1% - 0.9%                    | 10 - 2500 l/h  | 0.2 - 8 bar        | 3/4" BSPT                           | 0.01 - 22.5 l/h                    | 8 mm                  | 1.8 KG                     |
| 0.3% - 2%                      | 10 - 2500 l/h  | 0.2 - 8 bar        | 3/4" BSPT                           | 0.03 - 50 l/h                      | 10 mm                 | 1.8 KG                     |
| 0.4% - 4%                      | 10 - 2500 l/h  | 0.2 - 8 bar        | 3/4" BSPT                           | 0.04 - 100 l/h                     | 16 mm                 | 1.8 KG                     |
| 0.1% - 0.9% derivación         | 20 - 2500 l/h  | 0.2 - 8 bar        | 3/4" BSPT                           | 0.02 - 22.5 l/h                    | 8 mm                  | 1.9 KG                     |
| 0.3% - 2% derivación           | 20 - 2500 l/h  | 0.2 - 8 bar        | 3/4" BSPT                           | 0.06 - 50 l/h                      | 10 mm                 | 1.9 KG                     |
| 0.4% - 4% derivación           | 20 - 2500 l/h  | 0.2 - 8 bar        | 3/4" BSPT                           | 0.08 - 100 l/h                     | 16 mm                 | 1.9 KG                     |
| 0.1% - 0.9% derivación interna | 20 - 2500 l/h  | 0.2 - 8 bar        | 3/4" BSPT                           | 0.02 - 22.5 l/h                    | 8 mm                  | 1.9 KG                     |
| 0.3% - 2% derivación interna   | 20 - 2500 l/h  | 0.2 - 8 bar        | 3/4" BSPT                           | 0.06 - 50 l/h                      | 10 mm                 | 1.9 KG                     |
| 0.4% - 4% derivación interna   | 20 - 2500 l/h  | 0.2 - 8 bar        | 3/4" BSPT                           | 0.08 - 100 l/h                     | 16 mm                 | 1.9 KG                     |

\* Bajo caudal 7 l/h disponible en modelo P0

## Perdida de carga



## Tasa de inyección máxima por hora



# MixRite™ Bombas Dosificadoras

**3.5 m<sup>3</sup>/h**

**MixRite™ 3.5**

## Información Técnica

|                    |                                 |
|--------------------|---------------------------------|
| Presión de agua    | 0.2 – 8 bar (2.9 – 116 psi)     |
| Caudal             | 10 – 3500 l/h (0.04 – 15.4 GPM) |
| Temp. de operación | 4–40° C (39.2–104° F)           |
| Conexión           | 3/4"                            |

\* Soportes disponibles a pedido especial

## Opciones disponibles

|                  |                      |                     |
|------------------|----------------------|---------------------|
| Manual<br>ON/OFF | Hidráulico<br>ON/OFF | Eléctrico<br>ON/OFF |
|------------------|----------------------|---------------------|



## Modelos con derivación

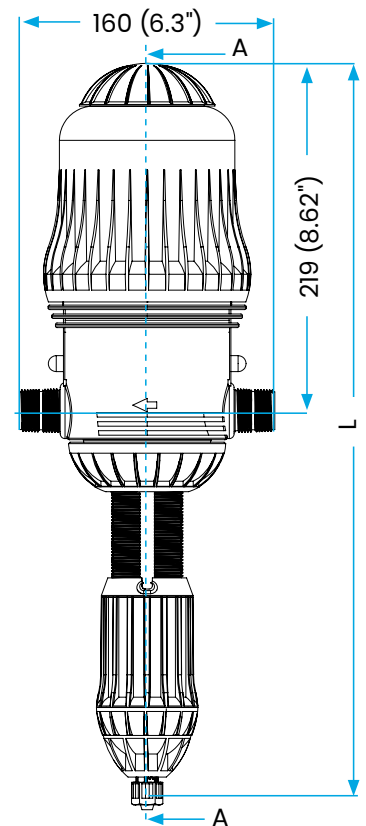


Interno

\* Manga amarilla

## Aplicación de códigos de color

| Aplicación  | Color de la manga | Código TEFEN |
|-------------|-------------------|--------------|
| Riego       | Grigio            | STD          |
| Ganado      | Rojo              | PO           |
| Acidos      | Blanco            | PVDF         |
| Cloro       | Púrpura           | CL           |
| Industrial  | Negro             | C            |
| Auto-lavado | Cian              | CW           |
| Derivación  | Amarillo          | I / B        |



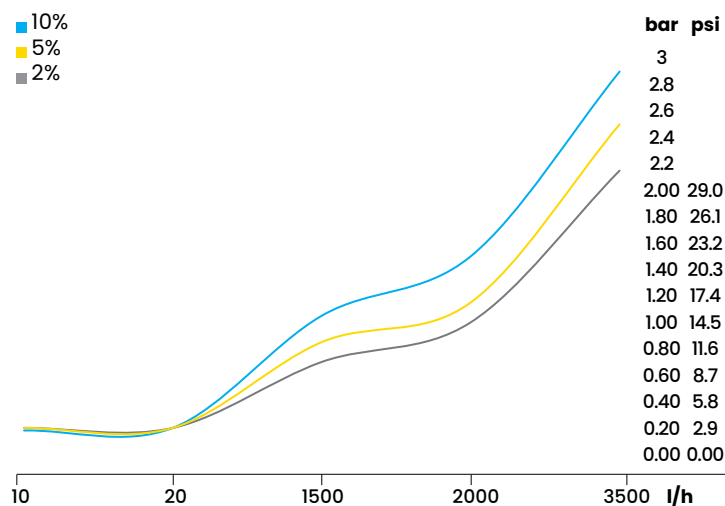
**L (Longitud)**

|        | On/Off      | Escape de aire |
|--------|-------------|----------------|
| Máximo | 551 (21.7") | 486 (19.1")    |
| Mínimo | 471 (18.5") | 447 (17.6")    |

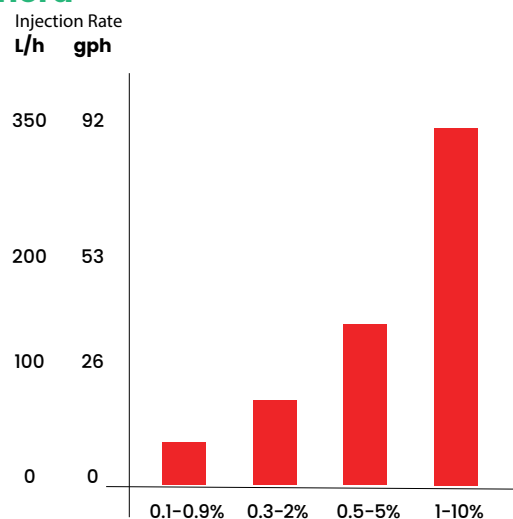
## Rango de aplicaciones

| Dosis %        | Rango de flujo | Rango de presiones | Diametro de la rosca de los conectores | Tasa Min-Max de inyección por hora | Tubo de succión Diam. | Peso bruto unidad estándar |
|----------------|----------------|--------------------|--|------------------------------------|-----------------------|----------------------------|
| 0.03% - 0.2%   | 10-3500 l/h    | 0.2 - 8 bar        | 3/4" BSPT                              | 0.003 -7 l/h                       | 8 mm                  | 1.9 KG                     |
| 0.1% - 0.9%    | 10-3500 l/h    | 0.2 - 8 bar        | 3/4" BSPT                              | 0.01 -31.5 l/h                     | 8 mm                  | 1.9 KG                     |
| 0.3% - 2%      | 10-3500 l/h    | 0.2 - 8 bar        | 3/4" BSPT                              | 0.03 - 70 l/h                      | 10 mm                 | 1.9 KG                     |
| 0.5% - 5%      | 10-3500 l/h    | 0.2 - 8 bar        | 3/4" BSPT                              | 0.05 - 175 l/h                     | 16 mm                 | 1.9 KG                     |
| 1% - 10%       | 50-3500 l/h    | 0.2 - 8 bar        | 3/4" BSPT                              | 0.5 - 350 l/h                      | 19 mm                 | 3.6 KG                     |
| 1% - 10% I.B.P | 50-3500 l/h    | 0.2 - 8 bar        | 3/4" BSPT                              | 0.5 - 350 l/h                      | 19 mm                 | 3.6 KG                     |

## Perdida de carga



## Tasa de inyección máxima por hora



# MixRite™ Bombas Dosificadoras

**5 m<sup>3</sup>/h**

**MixRite™ TF-5**

## Información Técnica

|                    |   |
|--------------------|---|
| Presión de agua    | 1 - 8 bar (14.5 - 116 PSI)                |
| Caudal             | 0.1 - 5 m <sup>3</sup> /h (0.44 - 22 GPM) |
| Temp. de operación | 4-40° C (39.2-104° F)                     |
| Conexión           | 1" or 32 mm                               |

\* Soportes disponibles a pedido especial

## Opciones disponibles

Manual  
ON/OFF



Hydraulic  
ON/OFF

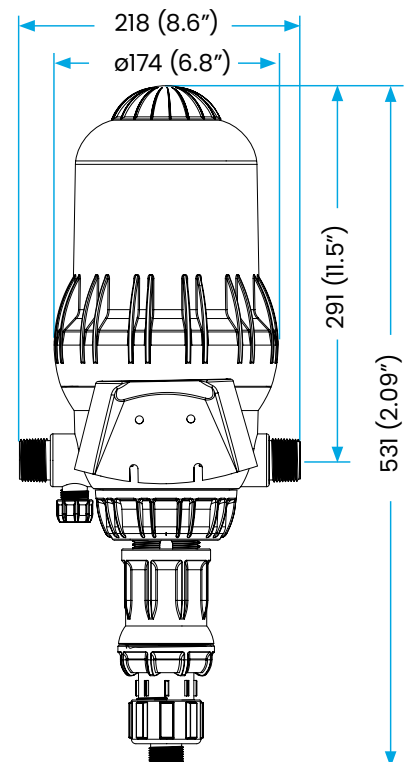


Eléctrico  
ON/OFF



## Aplicación de códigos de color

| Aplicación | Color de la manga | Código TEFEN |
|------------|-------------------|--------------|
| Riego      |                   | STD          |
| Ganado     |                   | PO           |
| Cloro      |                   | CL           |



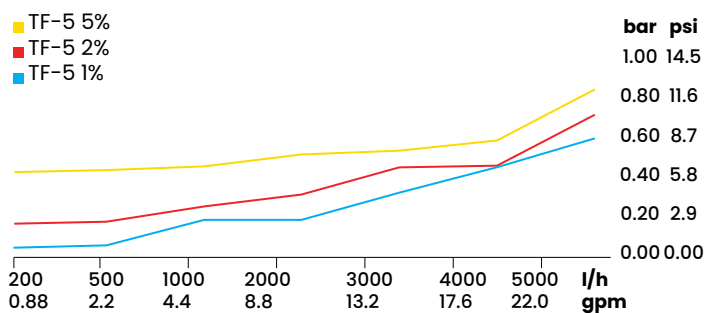
### L (Longitud)

|        | On/Off      | Escape de aire |
|--------|-------------|----------------|
| Máximo | 680 (26.7") | 595 (23.4")    |
| Mínimo | 585 (23")   | 545 (21.4")    |

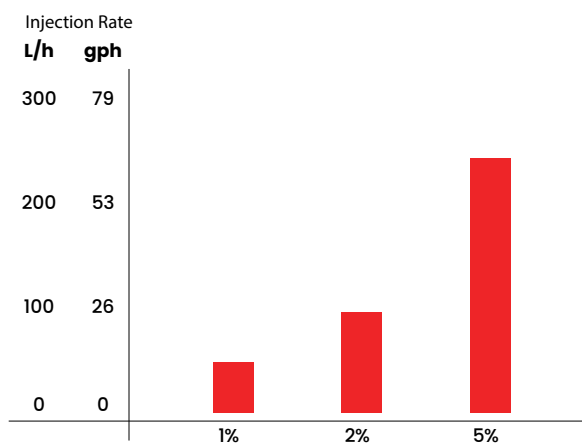
## Rango de aplicaciones

| Dosis %   | Rango de flujo            | Rango de presiones | Diametro de la rosca de los conectores | Tasa Min-Max de inyección por hora | Tubo de succión Diam. | Peso bruto unidad estándar |
|-----------|---------------------------|--------------------|--|------------------------------------|-----------------------|----------------------------|
| 0.1% - 1% | 0.1 - 5 m <sup>3</sup> /h | 1 - 8 bar          | 1" BSPT                                | 0.1 - 50 l/h                       | 16 mm                 | 5 KG                       |
| 0.2% - 2% | 0.1 - 5 m <sup>3</sup> /h | 1 - 8 bar          | 1" BSPT                                | 0.2 - 100 l/h                      | 16 mm                 | 5 KG                       |
| 0.5% - 5% | 0.1 - 5 m <sup>3</sup> /h | 1 - 8 bar          | 1" BSPT                                | 0.5 - 250 l/h                      | 19 mm                 | 5 KG                       |

## Perdida de carga



## Tasa de inyección máxima por hora



# MixRite™ Bombas Dosificadoras

## 10 m<sup>3</sup>/h MixRite™ TF-10

### Información Técnica

|                    |  |
|--------------------|--|
| Presión de agua    | 1 - 8 bar (14.7 - 116 PSI)                 |
| Caudal             | 0.1 - 10 m <sup>3</sup> /h (0.44 - 45 GPM) |
| Temp. de operación | 4-40° C (39.2-104° F)                      |
| Conexión           | 1.5" or 50 mm                              |

\* Soportes disponibles a pedido especial

### Opciones disponibles

Manual  
ON/OFF



Hydraulic  
ON/OFF

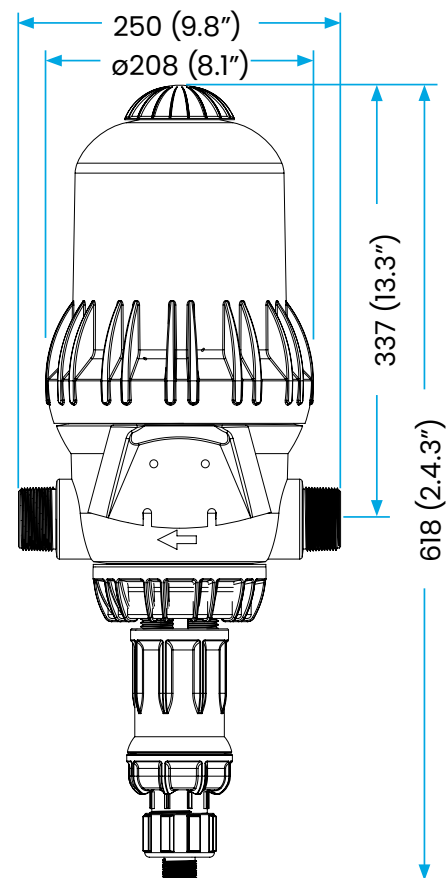


Eléctrico  
ON/OFF



### Aplicación de códigos de color

| Aplicación | Color de la manga | Código TEFEN |
|------------|-------------------|--------------|
| Riego      |                   | STD          |
| Cloro      |                   | CL           |

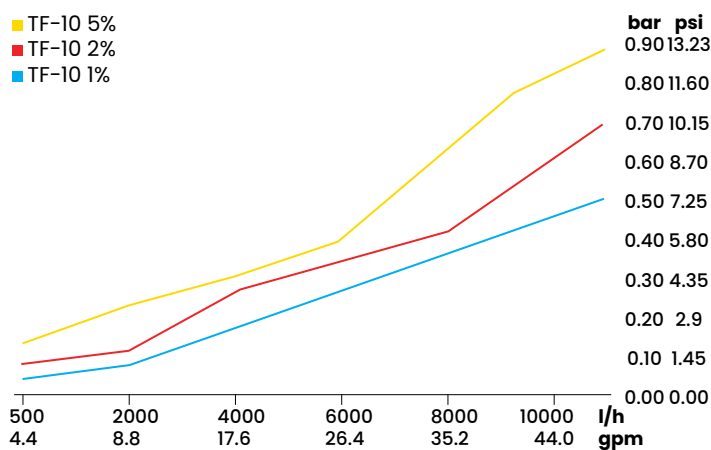


|        | L (Longitud) |                |
|--------|--------------|----------------|
|        | On/Off       | Escape de aire |
| Máximo | 760 (29.9")  | 660 (26")      |
| Mínimo | 720 (28.34") | 625 (24.6")    |

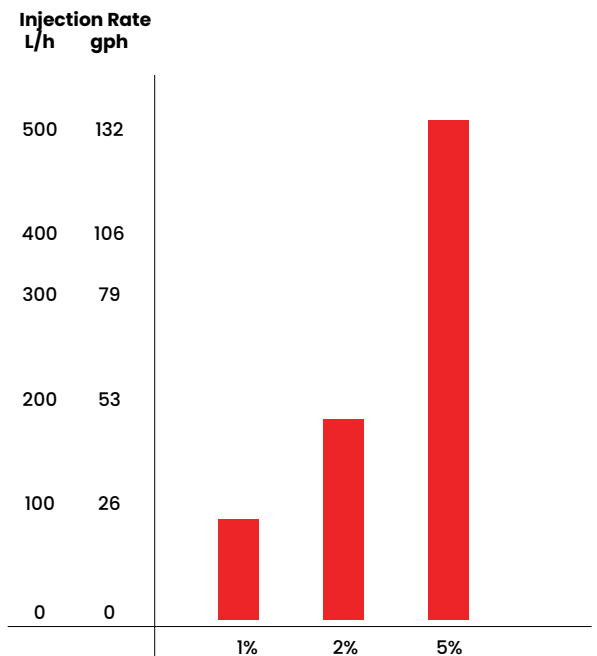
## Rango de aplicaciones

| Dosis %   | Rango de flujo             | Rango de presiones | Diametro de la rosca de los conectores | Tasa Min-Max de inyección por hora | Tubo de succión Diam. | Peso bruto unidad estándar |
|-----------|----------------------------|--------------------|--|------------------------------------|-----------------------|----------------------------|
| 0.1% - 1% | 0.1 - 10 m <sup>3</sup> /h | 1 - 8 bar          | 1½" BSPT                               | 0.1 - 100 l/h                      | 19 mm                 | 7.3 KG                     |
| 0.2% - 2% | 0.1 - 10 m <sup>3</sup> /h | 1 - 8 bar          | 1½" BSPT                               | 0.2 - 200 l/h                      | 19 mm                 | 7.3 KG                     |
| 1% - 5%   | 0.1 - 10 m <sup>3</sup> /h | 1 - 8 bar          | 1½" BSPT                               | 1 - 500 l/h                        | 19 mm                 | 7.3 KG                     |

## Perdida de carga



## Tasa de inyección máxima por hora



# MixRite™ Bombas Dosificadoras

**25 m<sup>3</sup>/h**

**MixRite™ TF-25**

## Información Técnica

|                    |  |
|--------------------|--|
| Presión de agua    | 1 - 8 bar (14.7 - 120 PSI)               |
| Caudal             | 0.2 - 25 m <sup>3</sup> /h (0.9-110 GPM) |
| Temp. de operación | 4-40° C (39.2-104° F)                    |
| Conexión           | 2" or 63 mm                              |

\* Legs - Standard supply

## Opciones disponibles

Manual  
ON/OFF



Hydraulic  
ON/OFF

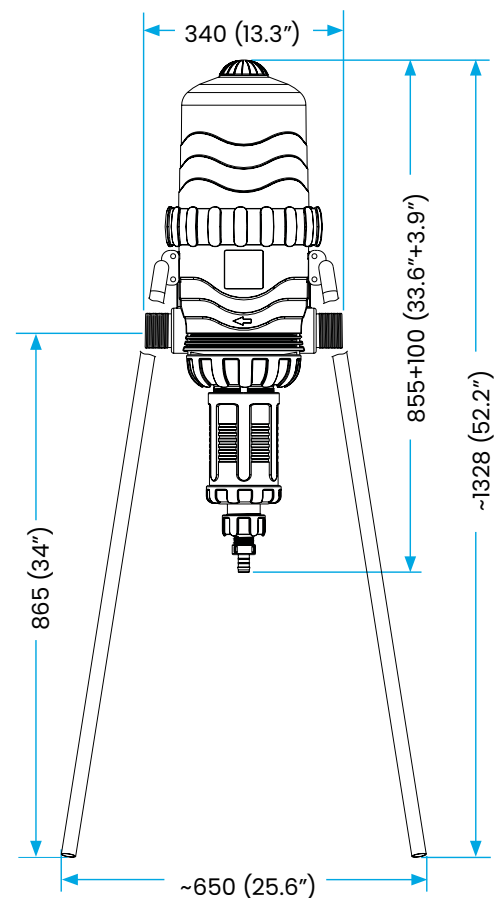


Eléctrico  
ON/OFF



## Aplicación de códigos de color

| Aplicación | Color de la manga | Código TEFEN |
|------------|-------------------|--------------|
| Riego      |                   | STD          |
| Cloro      |                   | CL           |



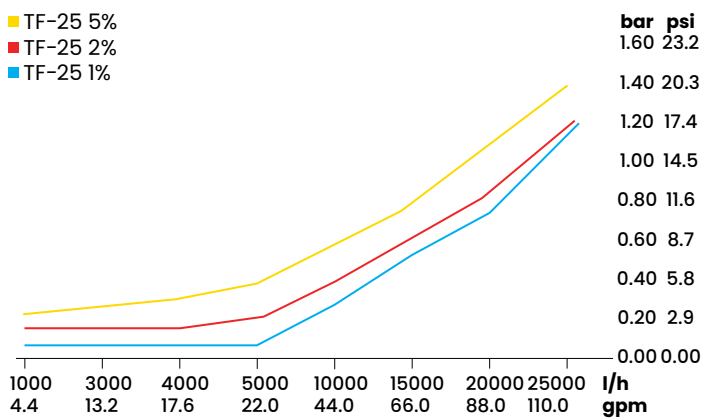
### L (Longitud)

|        | On/Off       | Escape de aire |
|--------|--------------|----------------|
| Máximo | 1030 (40.5") | 1000 (39.3")   |
| Mínimo | 880 (34.6")  | 900 (35.4")    |

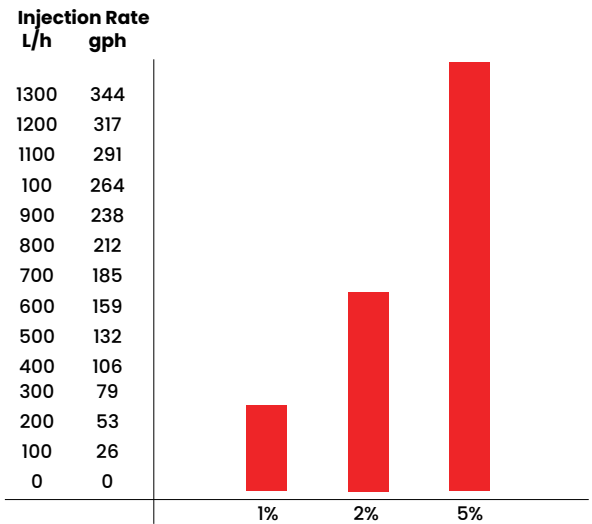
## Rango de aplicaciones

| Dosis %     | Rango de flujo | Rango de presiones | Diam. de la rosca de los conectores | Tasa Min-Max de inyección por hora | Tubo de succión Diam. | Peso bruto unidad estándar |
|-------------|----------------|--------------------|-------------------------------------|------------------------------------|-----------------------|----------------------------|
| 0.1% - 1%   | 0.2 - 25 m³/h  | 1 - 8 bar          | 2" BSPT                             | 0.2 - 250 l/h                      | 25 mm                 | 18.5 KG                    |
| 0.3% - 2.5% | 0.2 - 25 m³/h  | 1 - 8 bar          | 2" BSPT                             | 0.6 - 625 l/h                      | 25 mm                 | 18.5 KG                    |
| 1% - 5.5%   | 0.2 - 25 m³/h  | 1 - 8 bar          | 2" BSPT                             | 2.0 - 1375 l/h                     | 25 mm                 | 18.5 KG                    |

## Perdida de carga



## Tasa de inyección máxima por hora



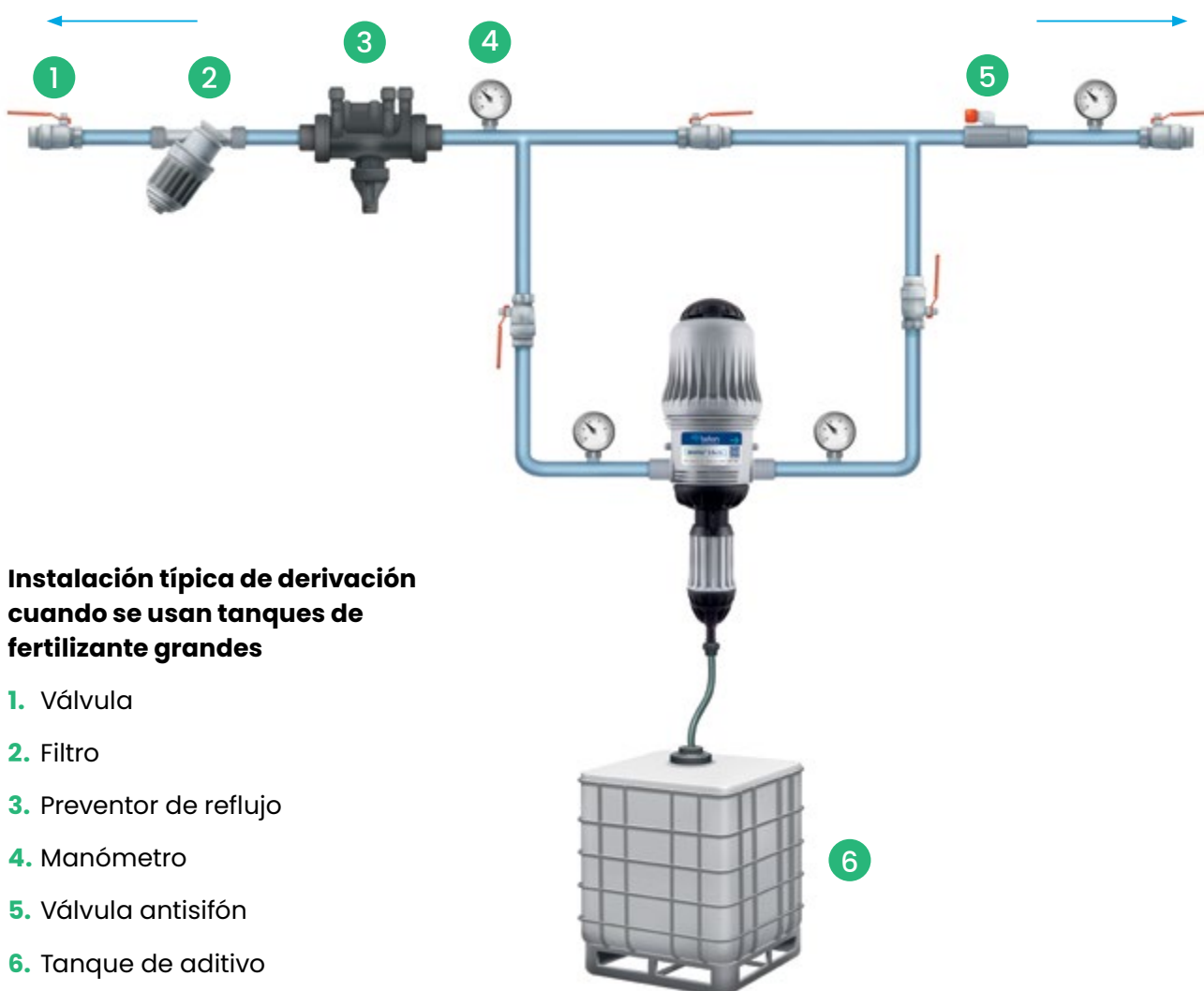
# MixRite™ Bombas Dosificadoras

## Instalación típica

### Opción disponible

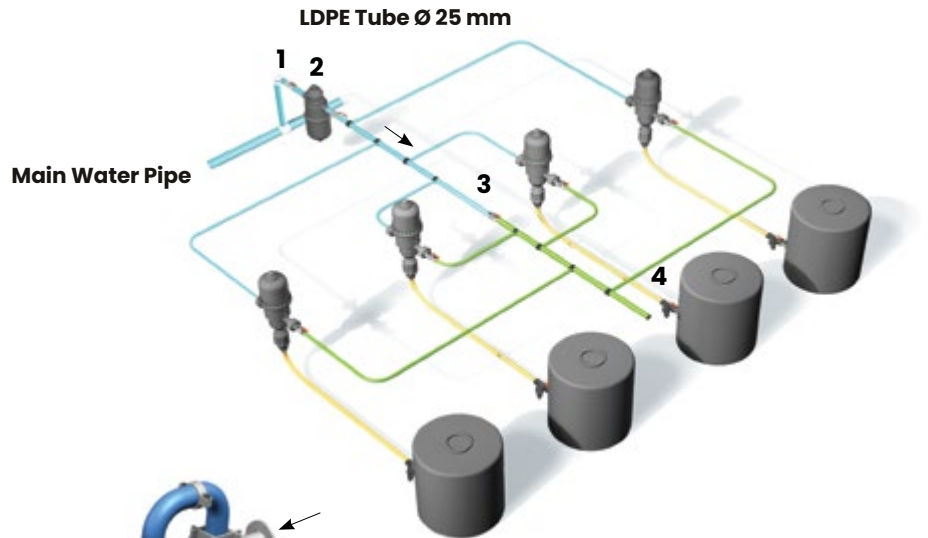
Los dosificadores Mixrite son instalados en gran variedad de aplicaciones, tales como: fertilización efectiva, adición de medicamentos para el ganado, limpieza o desinfección de líneas de fluidos, lavado

de automóviles, desinfección de sistemas de agua y más. La línea MixRite ofrece una amplia gama de tamaños y caudales, y puede instalarse en diferentes configuraciones.



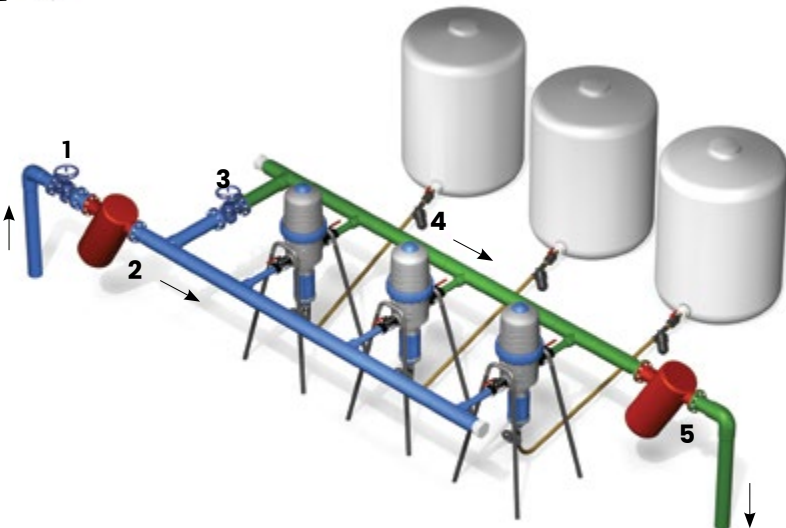
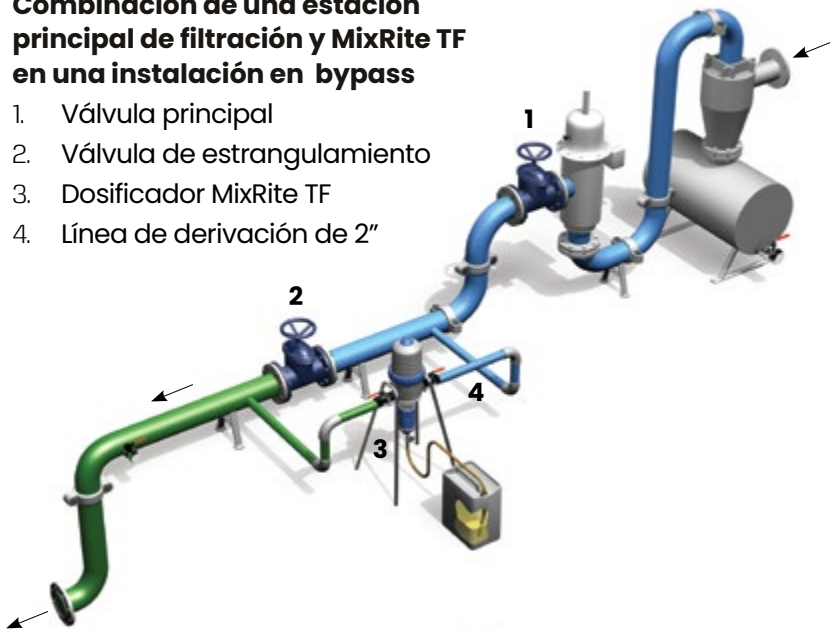
### Instalación Bypass en tuberías de plástico con 4 aditivos diferentes

1. Válvula principal
2. Filtro: mínimo de 130 microns
3. Válvula de estrangulamiento
4. Filtro de fertilizante



### Combinación de una estación principal de filtración y MixRite TF en una instalación en bypass

1. Válvula principal
2. Válvula de estrangulamiento
3. Dosificador MixRite TF
4. Línea de derivación de 2"



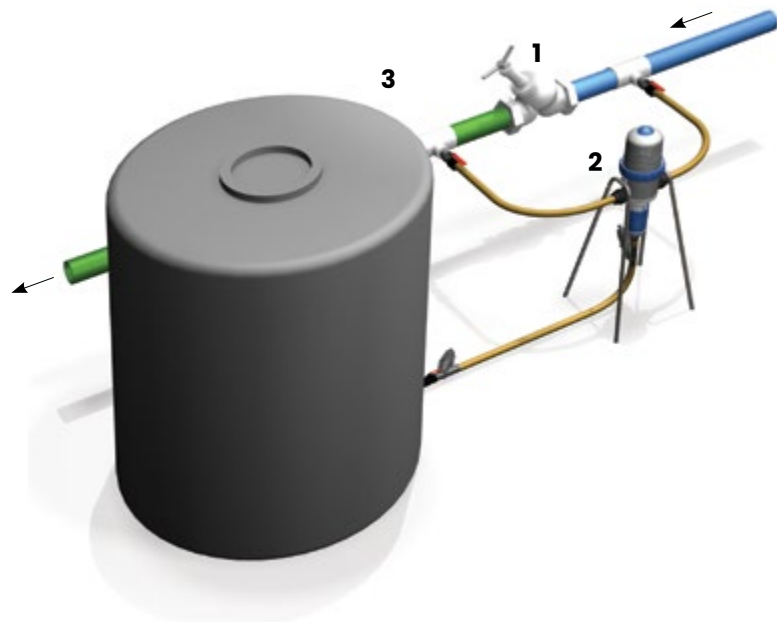
### Una instalación típica de matriz de bypass para tres MixRite TF

1. Válvula principal de agua
2. Filtro principal de agua
3. Válvula de estrangulamiento
4. Filtro de solución fertilizante
5. Cámara de mezcla (Filtro vacío)

# MixRite™ Bombas Dosificadoras



Una típica instalación doble en línea de MixRite TF



**Instalación típica en bypass de derivación de un solo inyector MixRite TF.**

1. Válvula de estrangulamiento
2. Inyector MixRite TF
3. Tanque de depósito de fertilizante

## Accessories



### Kit anti sifón de 3/4"

No. De Cat. 36073008002



### Bridas de plástico para montaje en pared

No. De Cat. 36030162765

Para todos los modelos MixRite de 3/4"



### Filtro de agua de 3/4"

No. De Cat. 38000000172



### Opción manual ON/OFF



### Control remoto hidráulico con opción ON/OFF



### Patas

Compatibles con los modelos 2.5 y 3.5

No. De Cat. 35100000064

Compatibles con los modelos TF-5, TF-10

No. De Cat. 35100000007



### Toma de control de presión



### Soporte plástico de montaje en pared y base de soporte

No. De Cat. 35125011872

Para los modelos MixRite TF5 y TF10



### Brida de acero inoxidable para montaje en pared

No. De Cat. 35000000010

Para modelos MixRite TF25

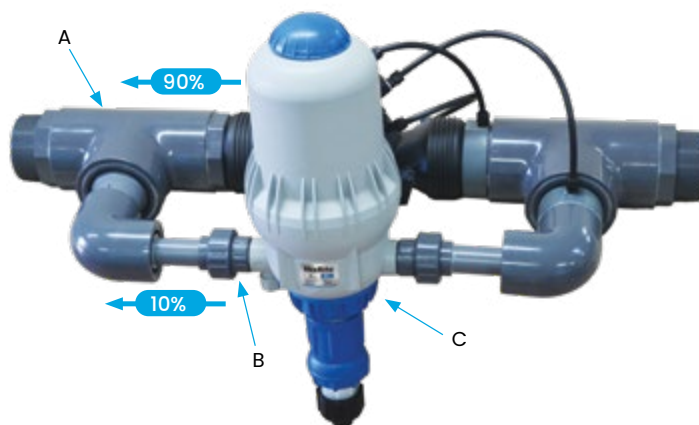


### Transmisor de pulsos

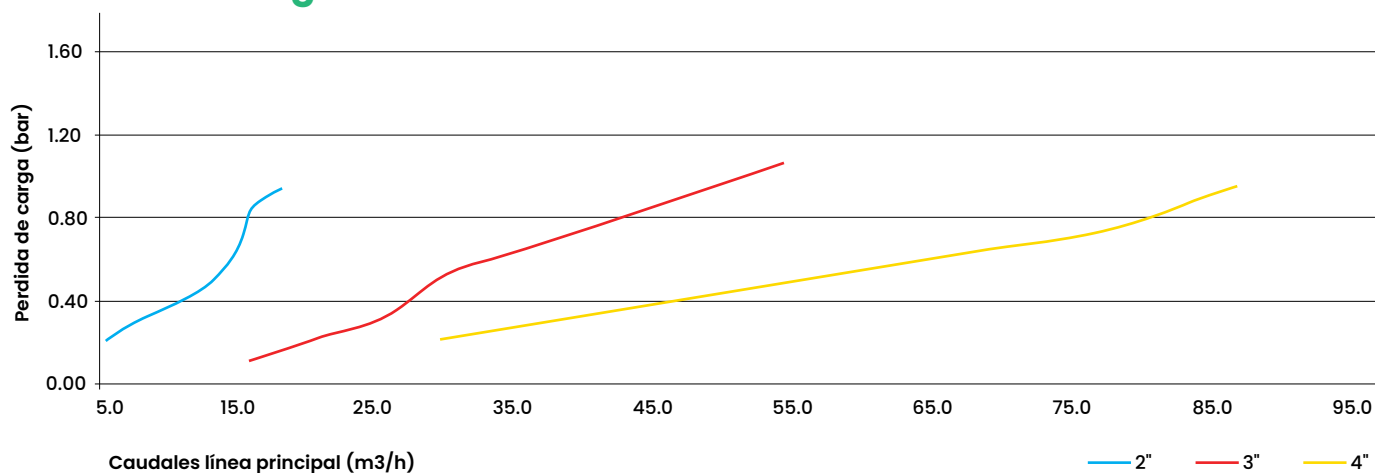
## TreatRite- Línea de tratamiento de agua

### Sistema de derivación automática y proporcional

El sistema TreatRite proporciona un método proporcional entre la línea principal (A) y la línea secundaria (B), respaldado por un sistema hidráulico innovador y sofisticado. La bomba MixRite es una unidad proporcional volumétrica. La combinación entre la bomba dosificadora MixRite y la unidad de derivación crea un sistema de dosificación completamente proporcional. Este concepto proporciona a su usuario una solución perfecta para hipoclorito de agua, dióxido de cloro y peróxido de hidrógeno. El sistema TreatRite puede operarse en varios rangos como se muestra:



### Perdida de carga VS. Caudales



| Caudal<br>m³/h | Rango de dosificación |          | A  | B      | C                |
|----------------|-----------------------|----------|----|--------|------------------|
|                | (%)                   | L/h      |    |        |                  |
| 6-25           | 0.003-1               | 0.18-250 | 2" | 3/4"   | MixRite™ 2.5/3.5 |
| 15-50          | 0.01-0.5              | 1.5-250  | 3" | 1"     | MixRite™ TF5     |
| 30-100         | 0.01-0.5              | 3-500    | 4" | 1 1/2" | MixRite™ TF10    |

## La Gama de MixRite

2.5



3.5



TF-5



TF-10



### Principio de operación:

- La válvula de operación piloto toma muestras del nivel de presión en múltiples puntos y controla la condición de apertura del diafragma.
- Esta operación rige las tasas de flujo y genera una relación estable 1:10 entre las líneas A y B.

### Caso Estudio (Tratamiento de Aguas)

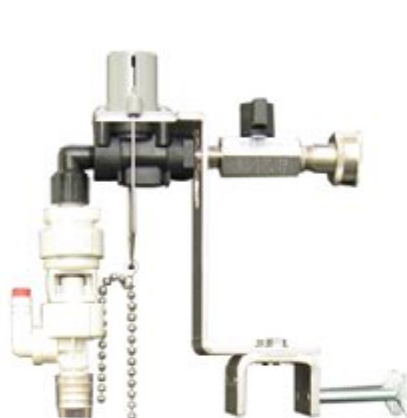
- Flujo total del Agua: 67.3 m<sup>3</sup>/h
- Tasa de dosificación deseada: 0.1%
- Cantidad aditiva: 67.3 x 0.1% = 0.0673 m<sup>3</sup>/h
- Configuración relevante: 4", 1.5"
- Flujo en la línea principal: 67.3 x 0.9 = 60.57 m<sup>3</sup>/h
- Flujo en el bypass: 67.3 x 0.1 = 6.73 m<sup>3</sup>/h
- Modelo de inyector relevante: TF10 0.2%-2%
- Configuración de dosificación del inyector: 0.0673 / 6.73 = 1%

### Características y Beneficios

- Mantiene el caudal proporcional constante
- Hidráulica, volumétrica y no eléctrica
- Dosificación proporcional al caudal
- Precisión: calidad de la superficie optimizada sin desperdicio
- La tasa de flujo entre la línea principal y la secundaria seguirá siendo 10:1 a caudales variados
- Presión de trabajo hasta 8 bar (116 PSI)
- Alta resistencia a los rayos UV
- Alta resistencia química
- Suministrado precalibrado. sin necesidad de calibración
- Excelente repetibilidad de dosificación y homogeneidad
- Sencillo de instalar, operar y mantener, sin riesgos de electricidad

## Watch Guard – Dilución Ultra Fina!

**Sistema de flotador de depósito Watch Guard e inyectoras MixRite impulsados por el flujo**

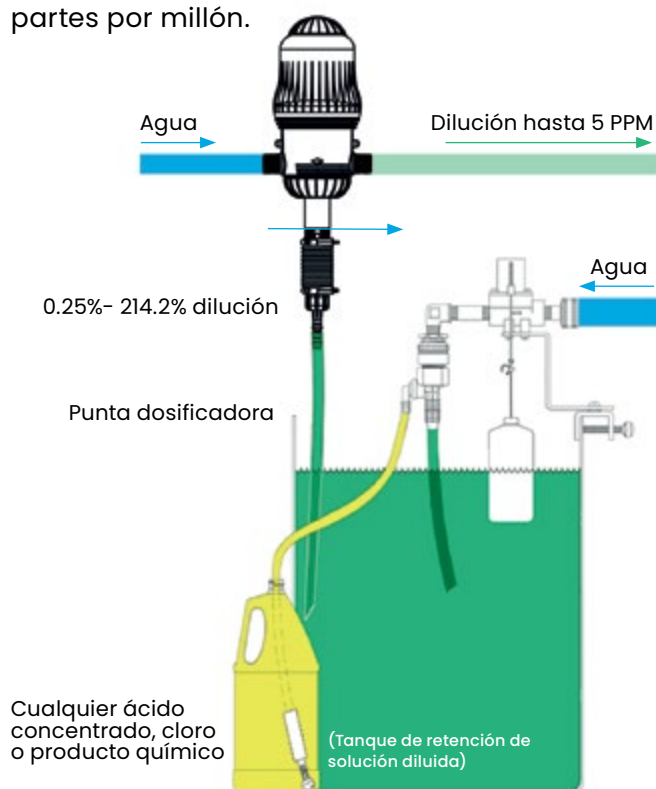


**Dilución Ultrafina**

Watch Guard es el principal sistema de dilución de válvula de flotador de depósito diseñado para entregar soluciones diluidas en cualquier tambor, contenedor u otro depósito. Conectado a un suministro de agua estándar, Watch Guard se activa automáticamente y mantiene el depósito lleno, lo que garantiza un suministro constante de solución diluida para el sistema MixRite.

- Logre una dilución ultrafina y precisa en 2 sencillos pasos.
- Eficaz con ácido, cloro y la mayoría de los productos químicos
- Watch Guard es fácil de montar en cualquier tambor, bolsa u otro depósito
- Se activa automáticamente para mantener el depósito lleno de solución diluida
- Punta dosificadora incluida para diluciones del 0,25% a 14,2%
- Incluye un dispositivo de prevención de reflujo con espacio de acción aprobado por ASSE 1055B
- MixRite se conecta en línea al suministro de agua
- Brinda una dosificación precisa independientemente del flujo de agua o los cambios de presión
- Múltiples modelos disponibles para tasas de inyección de 1% a 10% y flujo de agua de 227 – 25000 litros por hora

Los inyectoras MixRite, impulsados por el caudal, se conectan en línea al suministro de agua y utilizan la presión del agua para diluir las soluciones con precisión, independientemente del flujo o los cambios de presión. Cuando Watch Guard se usa en combinación con cualquier MixRite, se pueden lograr diluciones ultra-finas de hasta 5 partes por millón.



NO A ESCALA

## Relaciones de inducción para las viscosidades mostradas

| Color de la punta dosificadora | 1 cps  | 75 cps | 200 cps |
|--------------------------------|--------|--------|---------|
| Bronce                         | 0.26%  | 0.20%  | 0.09%   |
| Naranja                        | 0.33%  | 0.23%  | 0.14%   |
| Turquesa                       | 0.39%  | 0.26%  | 0.15%   |
| Rosa                           | 0.61%  | 0.43%  | 0.24%   |
| Claro                          | 0.68%  | 0.52%  | 0.26%   |
| Marron                         | 0.78%  | 0.57%  | 0.29%   |
| Rojo                           | 1.08%  | 0.71%  | 0.35%   |
| Blanco                         | 1.19%  | 0.78%  | 0.38%   |
| Verde                          | 1.35%  | 0.95%  | 0.41%   |
| Azul                           | 1.67%  | 0.99%  | 0.42%   |
| Amarillo                       | 2.38%  | 1.33%  | 0.44%   |
| Negro                          | 3.57%  | 1.56%  | 0.45%   |
| Morado                         | 5.88%  | 1.89%  | 0.46%   |
| Gris                           | 7.69%  | 2.00%  | 0.49%   |
| Sin punta dosificadora         | 14.29% | 2.50%  | 0.53%   |

## Proporciones de dilución de MixRite cuando se combina con la unidad Watch Guard

|   |        |          |        |      |      |      |      |            |            |       |   |
|---|--------|----------|--------|------|------|------|------|------------|------------|-------|---|
| ¿Cuál es la relación de dilución que está tratando de lograr? | ppm    | 5        | 8      | 16   | 22   | 33   | 154  | 286        | 0.2%       | 500-1 | Establezca MixRite en la siguiente proporción/ porcentaje |
|   | ppm    | 8        | 12     | 23   | 32   | 50   | 231  | 429        | 0.3%       | 333-1 |   |
|   | ppm    | 13       | 20     | 39   | 54   | 83   | 385  | 714        | 0.5%       | 200-1 |   |
|   | ppm    | 50       | 31     | 61   | 84   | 130  | 601  | 1116       | 0.8%       | 128-1 |   |
|   | ppm    | 26       | 39     | 78   | 108  | 167  | 769  | 1429       | 1.0%       | 100-1 |   |
|   | ppm    | 32       | 49     | 98   | 134  | 208  | 962  | 1786       | 1.3%       | 80-1  |   |
|   | ppm    | 39       | 59     | 118  | 163  | 253  | 1166 | 2165       | 1.5%       | 66-1  |   |
|   | ppm    | 45       | 69     | 137  | 189  | 292  | 1350 | 2506       | 1.8%       | 57-1  |   |
|   | ppm    | 52       | 78     | 156  | 215  | 333  | 1538 | 2857       | 2.0%       | 50-1  |   |
| Use Watch Guard con la punta correspondiente                  | Bronce | Turquesa | Marron | Rojo | Azul | Gris | Sin  | Porcentaje | Proporción |       |   |

La dilución final con PPM es del químico total inyectado, no del ingrediente activo del químico.

Por ejemplo, si el químico tiene un 10% de ingrediente activo y la dilución final es 100 PPM, entonces el ingrediente activo es 10 PPM.

# MixRite™ Soluciones Especiales

## MixRite™ Control Eléctrico

### Control Eléctrico On/Off para Inyectoras Hidráulicas

- La dosificadora MixRite se puede controlar a través del sistema de control de riego.
- Es adaptable a los sistemas con Corriente Continua (DC) y con Corriente Alterna (AC).
- El sistema incluye un kit de encendido/apagado eléctrico. El kit del dispositivo está montado en la tapa.
- \* La inyectora hidráulica puede convertirse en una unidad controlada eléctricamente reemplazando la tapa por otra con sistema de On/Of eléctrico.

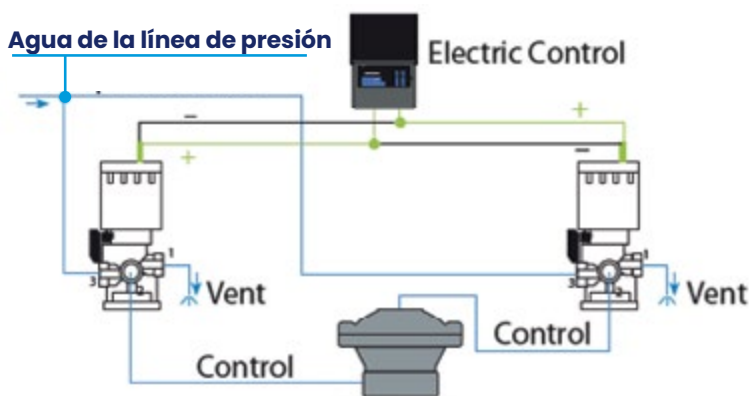


Agua de la línea de presión

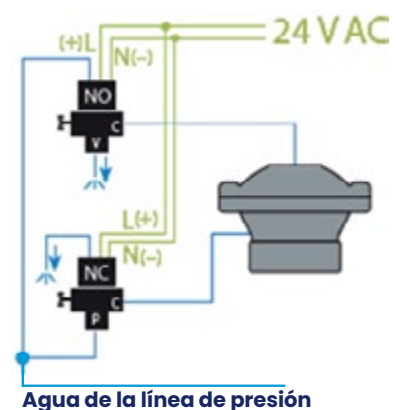
### Modelos Disponibles:

- A. Control remoto hidráulico On/Of para los modelos MixRite y TF.
- B. Encendido Apagado Hidráulico Eléctrico Operado con 24 VAC.
- C. Encendido Apagado Hidráulico Eléctrico 12 - 40 VDC Latch operado por una batería.

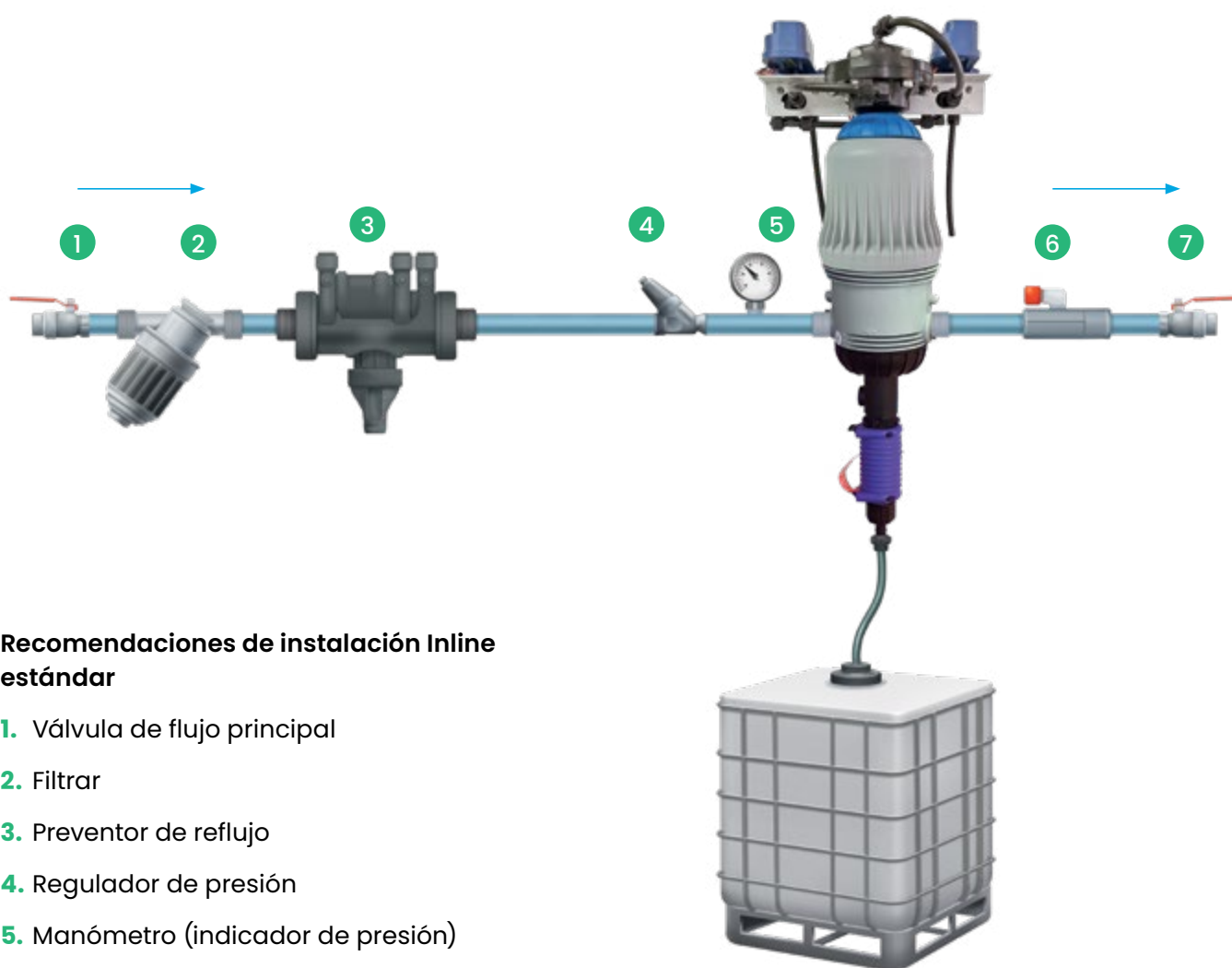
#### 12-40 V CC Latch (pulso)



#### Configuración de 24 V AC



## La bomba MixRite instalada directamente se puede controlar por sistema de control de riego



### Recomendaciones de instalación Inline estándar

1. Válvula de flujo principal
2. Filtrar
3. Preventor de reflujo
4. Regulador de presión
5. Manómetro (indicador de presión)
6. Válvula antisifón
7. Válvula de operación

# MixRite™ Bombas Dosificadoras

## MixRite™ E-300

### La bomba dosificadora eléctrica de Tefen Tecnologías de Flujo y Dosificación

La bomba dosificadora eléctrica Tefen MixRite E300 inyecta directamente aditivos líquidos en las líneas de agua. El MixRite E-300 funciona con una presión de línea de agua de hasta 5 bar.



### Ventajas principales

- Maneja una variedad de productos químicos con una amplia gama de caudales
- Entrada 12 V CC, 16 amperios
- Pérdida de presión cero a lo largo de la línea de agua
- Se puede alimentar con electricidad de la red de 220 V CA o fuentes de alimentación de red alternativas, como baterías de automóviles y baterías cargadas con paneles solares
- Fácil de instalar y de manejar
- Policarbonato externo resistente y duradero
- Precisa de poco mantenimiento

### Bomba de Fertilizante – 2 Modos de Operación

#### Operación manual

- La bomba se puede operar al nivel de inyección deseado
- Escala de volumen que oscila entre el 10 y el 100 % del caudal máximo
- Gran repetibilidad, manteniendo el mismo volumen hasta que se defina lo contrario

#### Opción automática mediante controlador de riego\*

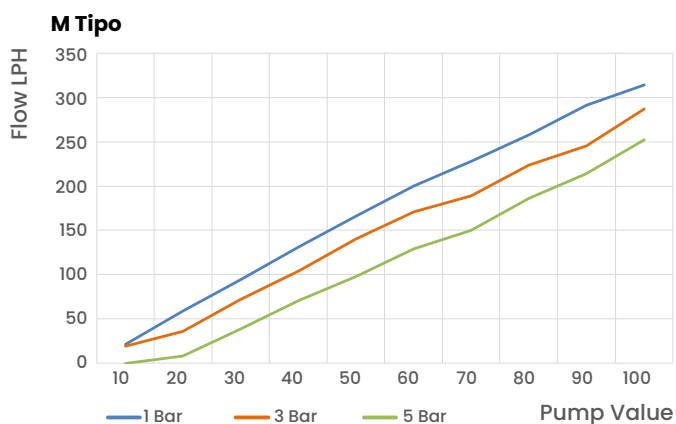
- La bomba se detiene y arranca según el funcionamiento determinado
- La dosificación será totalmente proporcional.

\* El controlador de riego no está incluido en el kit

## Cada bomba incluye:

1. Tubo de 10m (Ø12mm) con conector BSPT 1/2"
2. Kit de entrada
3. Kit de salida con válvula de liberación de aire y válvula de retención

## Tasa de flujo de inyección promedio



## Instalación sencilla y económica



| M Tipo - L/H      |       |       |       |
|-------------------|-------|-------|-------|
| Valor en la bomba | 2 bar | 4 bar | 5 bar |
| 10                | 21    |       |       |
| 20                | 49    | 32    |       |
| 30                | 86    | 64    | 39    |
| 40                | 120   | 94    | 71    |
| 50                | 153   | 125   | 98    |
| 60                | 181   | 151   | 129   |
| 70                | 205   | 168   | 150   |
| 80                | 236   | 191   | 186   |
| 90                | 266   | 234   | 214   |
| 100               | 301   | 256   | 252   |

## Dos Modelos





**Tefen Flow & Dosing Technologies Ltd.**

Kibbutz Nahsholim, 3081500 Israel | Tel. 972 4 6395554 | [info@tefentech.com](mailto:info@tefentech.com) | [tefentech.com](http://tefentech.com)

Para disipar cualquier duda, este documento no constituye una oferta por parte de Tefen y/o ningún compromiso por su parte. Tefen podrá modificar el contenido de este documento y/o las especificaciones técnicas de los productos y/o añadir y/o eliminar productos y/o cambiar los precios y/o los términos y condiciones especificados en este documento en cualquier momento y a su exclusivo criterio sin previo aviso.



ISO 9001  
2015 certified